


Pozice	Počet	Popis
	1	<p>SEG.40.12.E.2.50B</p>  <p>Výrobní číslo: 96878510</p> <p>Čerpadla Grundfos SEG AUTOADAPT jsou ponorná čerpadla s horizontálním výtlačným hrdlem, speciálně konstruovaná pro tlakové čerpání odpadní vody s odvodem z toalet.</p> <p>Čerpadla SEG AUTOADAPT jsou vybavena mikroprocesorem, který umožňuje nastavení pevné nebo nastavitelné rychlosti, které lze odvodit potrubím relativně malého průměru.</p> <p>Povrch čerpadla je hladký, aby se zabránilo ukládání nečistot v čerpadle. Čerpadlo je vyrobeno ze šedé litiny. Spona, která upevňuje motor k čerpadlu, je vyrobena z korozivzdorné oceli, aby se zabránilo korozi a aby se usnadnil servis čerpadla.</p> <p>Napájecí kabel čerpadla rovněž obsahuje vodiče pro teplotní snímač ve vinutí motoru. Kabel se připojuje pomocí zástrčky. Připojení kabelu zabrání pronikání kapaliny do čerpadla kolem kabelu i v případě porušení celistvosti kabelu nebo v případě nešetrného zacházení s kabelem.</p> <p>Čerpadla Grundfos SEG AUTOADAPT jsou vybavena řídicí jednotkou, snímačem a motorovou ochranou. Stačí je pouze připojit ke zdroji síťového napájecího napětí.</p> <p>Pokud má být instalováno několik čerpadel ve stejné nádrži, bude řídicí jednotka integrovaná v čerpadle zajišťovat rovnoměrné časové rozvržení provozu na jednotlivá čerpadla.</p> <ul style="list-style-type: none"> • Výstup poruchového hláscího relé. Čerpadlo obsahuje výstup poruchového hláscího relé. K dodání jsou NC a NO kontakty, které lze použít podle potřeby např. pro akustickou nebo vizuální poruchovou signalizaci. • Náhodná zapínací časová prodleva pro případ celkového výpadku dodávky elektrického proudu. • Samokalibrační funkce, která se aktivuje po každém čerpacím cyklu. • Čerpadlo se nespustí, pokud není správný sled fází. • Antiblokační funkce Antiblokační funkce slouží k zapínání čerpadla v naprogramovaných časových intervalech jako opatření k zamezení zablokování oběžného kola čerpadla. Tato funkce překryje snímač sucha pro standardní verze (bez nebezpečí výbuchu). • Následný provoz (odvádění plynů) Následný provoz je možný v naprogramovaných intervalech v případě nebezpečí plovoucí vrstvy. <p>Jednotka Grundfos CIU může být připojena trvale nebo dočasně a zajišťovat změnu továrního nastavení, další nastavování nebo odečet uložených a provozních parametrů jako např. počet startů a provozních hodin čerpadla.</p> <p>Řídicí jednotky: Senzor vlhkosti: bez vlhkost. čidel AUTOADAPT: YES</p> <p>Kapalina: Čerpaná kapalina: Jakákoli viskózní kapalina Rozsah teploty kapaliny: 0 .. 40 °C Hustota: 998.2 kg/m³</p>

Pozice	Počet	Popis
		<p>Techn.: Typ oběžného kola: M LNICÍ SYSTÉM Primární ucpávka: SIC/SIC Sekundární ucpávka: LIPSEAL Toleranční pásmo k ivky: ISO9906:2012 3B2</p> <p>Materiály: Těleso erpadla: Litina EN1561 EN-GJL-200 Oběžné kolo: Litina EN1561 EN-GJL-200</p> <p>Instalace: Max. teplota okolí: 40 °C Max. provozní tlak: 6 bar Standardní průměr: DIN Připojení potrubí: DN40/50 Výtlačné hrdlo: DN 40 PN pro potrubní připojku: PN10 Max. instalační hloubka: 10 m Automatická spojka: 96076063</p> <p>Elektrické údaje: Příkon - P1: 1.8 kW Jmenovitý výkon - P2: 1.2 kW Frekvence el. sítě: 50 Hz Jmenovitá napětí: 3 x 400-415 V Tolerance napětí: +6/-10 % Max. počet startů za hodinu: 30 Jmenovitý el. proud: 3,2/3,2 A Rozbohový el. proud: 21 A Jmen. proud při nulovém zatížení: 1.9 A Cos phi - power factor: 0,81 Cos phi - power factor při 3/4 zatížení: 0,72 Cos phi - power factor při 1/2 zatížení: 0,58 Jmenovitá otáčky: 2750 ot/min Moment setrvačnosti: 0.0038 kg m² Účinnost motoru při 1/1 zatížení: 73 % Účinnost motoru při 3/4 zatížení: 71 % Účinnost motoru při 1/2 zatížení: 66 % Počet pólů: 2 Typ spínání (DOL, SD): Přímé spínání Krytí (IEC 34-5): IP68 Třída izolace (IEC 85): F Odolný proti výbuchu: Ne Délka kabelu: 10 m Typ kabelu: LYNIFLEX Typ kabelové koncovky: NO PLUG</p> <p>Jiné: Jistá hmotnost: 38 kg</p>

Popis	Hodnota
-------	---------

Všeobecná informace:

Název výrobku::	SEG.40.12.E.2.50B
Íslo výrobku:	96878510
EAN kód::	5700312551232

Techn.:

Max. pr tok:	4.75 l/s
Max. dopravní výška:	20.7 m
Typ ob žného kola:	M LNICÍ SYSTÉM
Primární ucpávka:	SIC/SIC
Sekundární ucpávka:	LIPSEAL
Toleran ní pásmo k ivky:	ISO9906:2012 3B2

Materiály:

T leso erpadla:	Litina EN1561 EN-GJL-200
Ob žné kolo:	Litina EN1561 EN-GJL-200

Instalace:

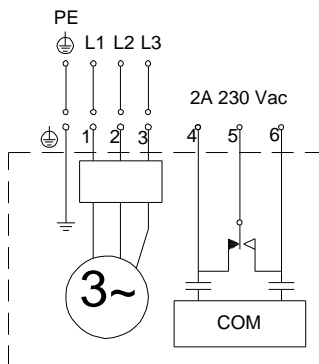
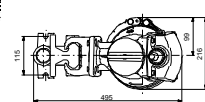
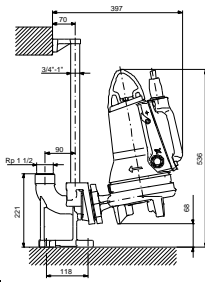
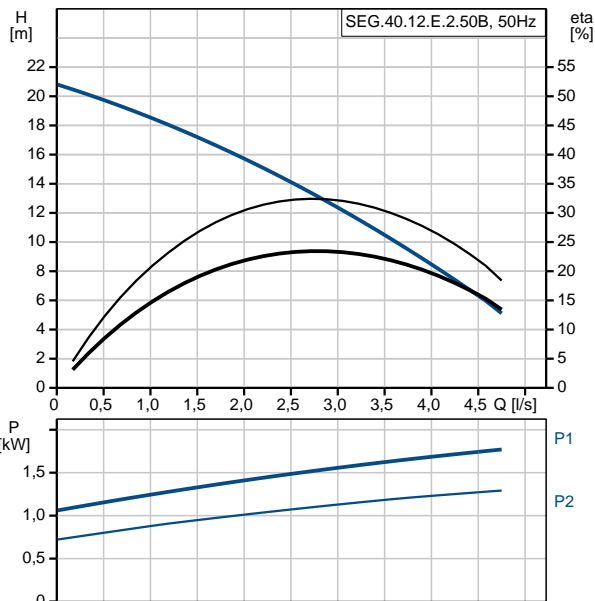
Max. teplota okolí:	40 °C
Max. provozní tlak:	6 bar
Standardní p íruba:	DIN
P ípojení potrubí:	DN40/50
V ýtla né hrdlo:	DN 40
PN pro potrubní p ípojku:	PN10
Max. instala ní hloubka:	10 m
Instalace suchá/mokrá:	SUBMERGED
Automatická spojka:	96076063

Kapalina:

erpaná kapalina:	Jakákoli viskózní kapalina
Rozsah teploty kapaliny:	0 .. 40 °C
Hustota:	998.2 kg/m ³

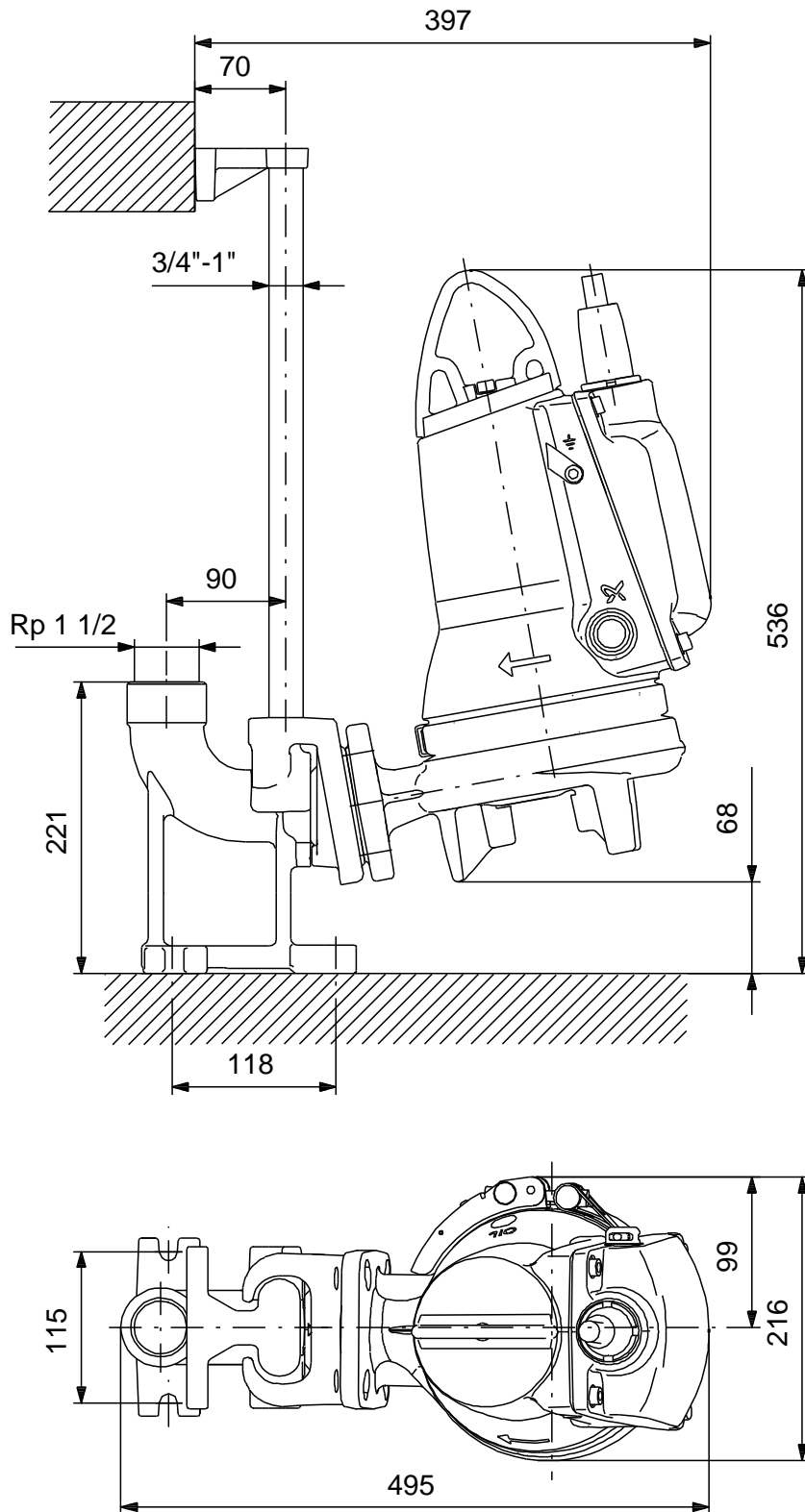
Elektrické údaje:

P íkon - P1:	1.8 kW
Jmenovitý výkon - P2:	1.2 kW
Frekvence el. síť :	50 Hz
Jmenovité nap tí:	3 x 400-415 V
Tolerance nap tí:	+6/-10 %
Max. po et start za hodinu:	30
Jmenovitý el. proud:	3,2/3,2 A
Rozb hový el. proud:	21 A
Jmen. proud p í nulovém zatížení:	1.9 A
Cos phi - power factor:	0,81
Cos phi - power factor p í 3/4 zatížení:	0,72
Cos phi - power factor p í 1/2 zatížení:	0,58
Jmenovité otá ky:	2750 ot/min
Moment setrva nosti:	0.0038 kg m ²
U innost motoru p í 1/1 zatížení:	73 %
U innost motoru p í 3/4 zatížení:	71 %
U innost motoru p í 1/2 zatížení:	66 %
Po et pól :	2
Typ spínání (DOL, SD):	P ímé spínání
Krytí (IEC 34-5):	IP68
T ída izolace (IEC 85):	F
Odolný proti výbuchu:	Ne
Motorová ochrana:	Teplotní spína



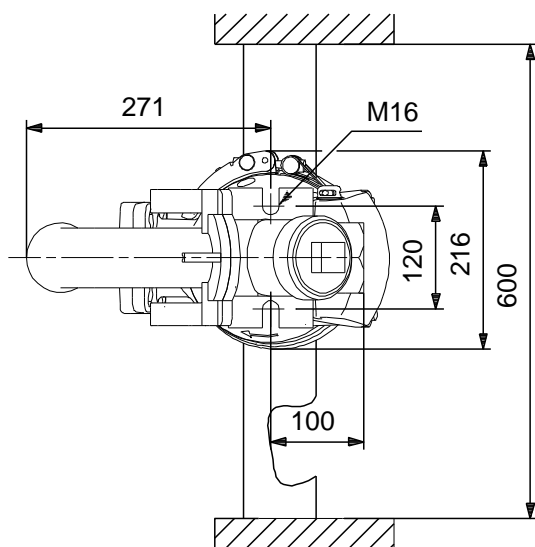
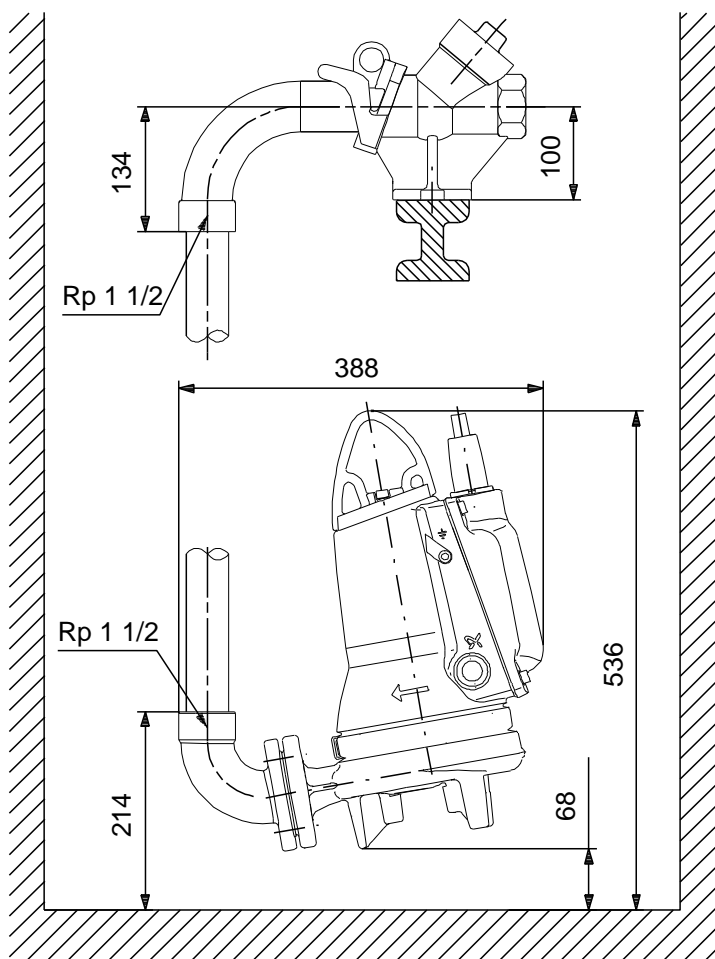
Popis	Hodnota
Teplotní ochrana:	interní
Délka kabelu:	10 m
Typ kabelu:	LYNIFLEX
Typ kabelové koncovky:	NO PLUG
řídící jednotky:	
Control box:	Není zahrnuta
Přívod. vstup/výstup:	Build in
Senzor vlhkosti:	bez vlhkost. idel
AUTOADAPT:	YES
Jiné:	
čistá hmotnost:	38 kg

96878510 SEG.40.12.E.2.50B 50 Hz



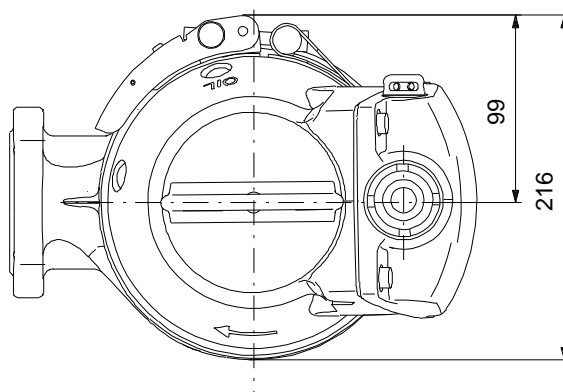
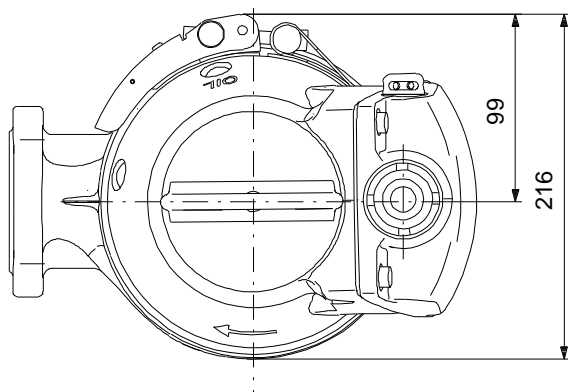
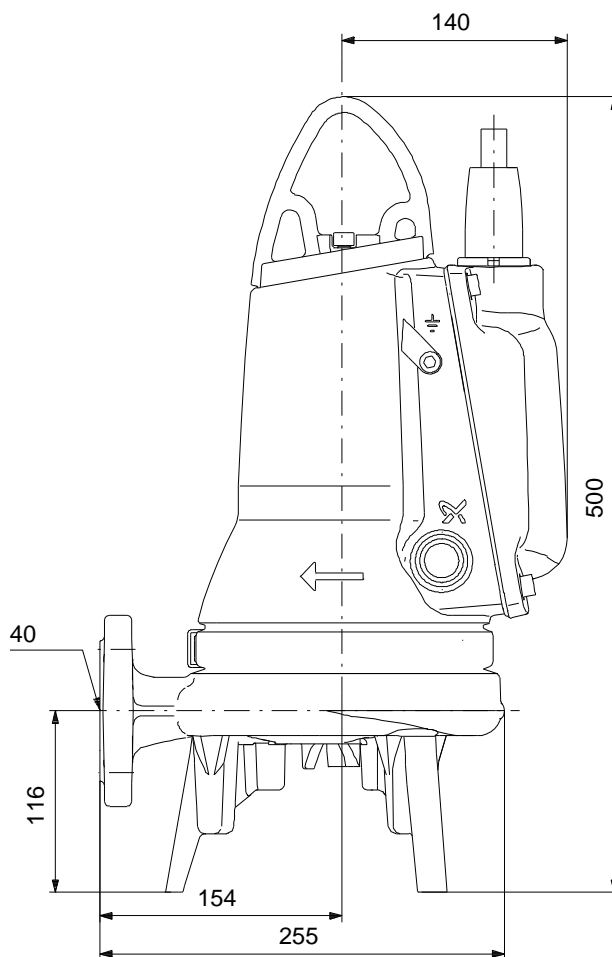
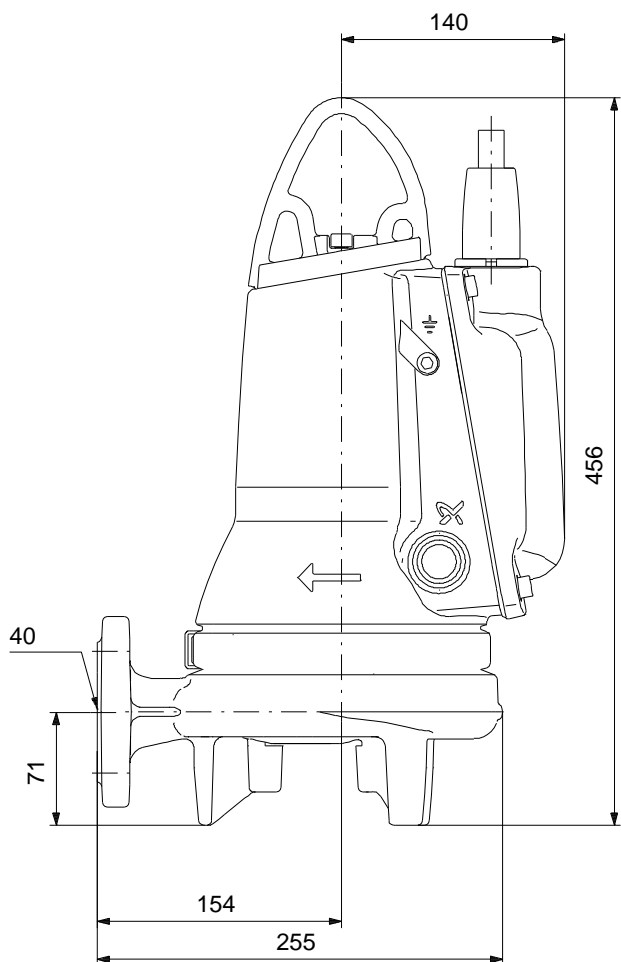
Poznámka! Všechny jednotky musí být v[mm] jestliže není uvedeno jinak.
Poznámka: tento zjednodušený rozměrový náčrtek nezobrazuje všechny detaily.

96878510 SEG.40.12.E.2.50B 50 Hz



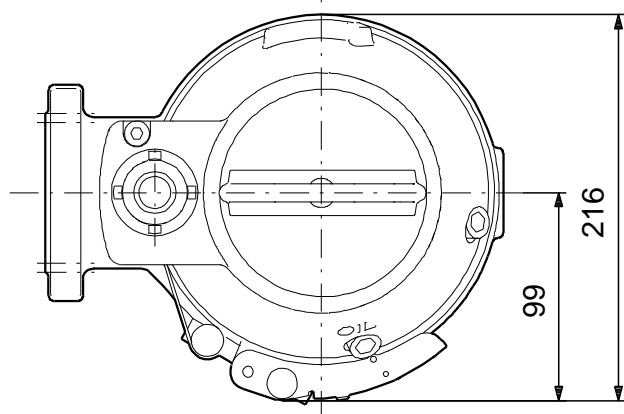
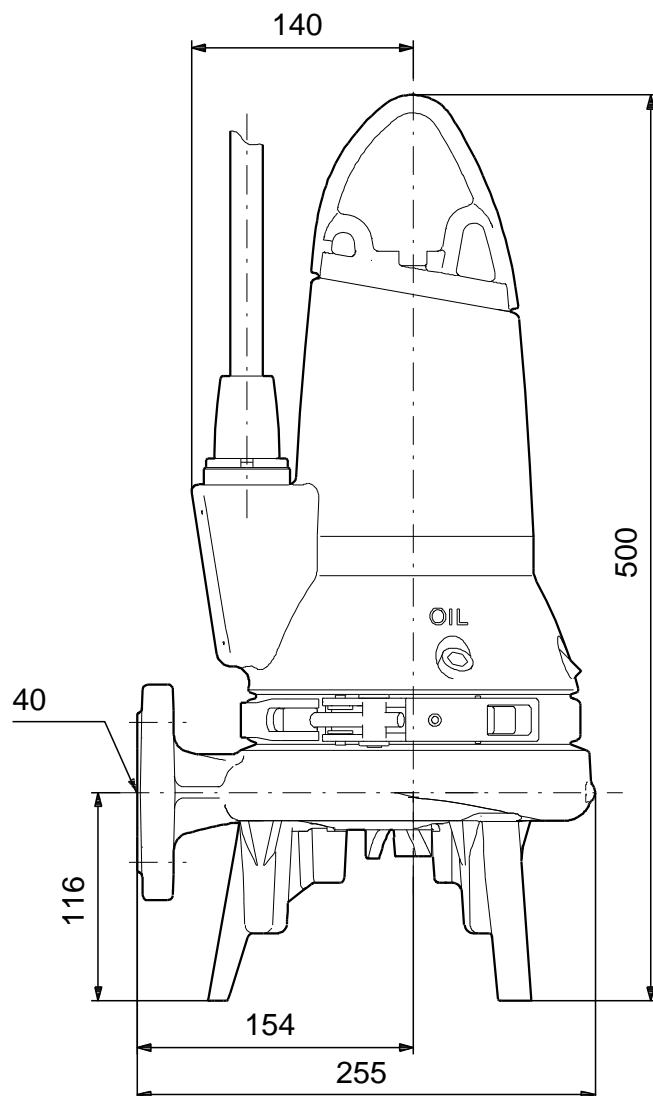
Poznámka! Všechny jednotky musí být v[mm] jestliže není uvedeno jinak.
Poznámka: tento zjednodušený rozměrový náčrt nezobrazuje všechny detaily.

96878510 SEG.40.12.E.2.50B 50 Hz



Poznámka! Všechny jednotky musí být v[mm] jestliže není uvedeno jinak.
Poznámka: tento zjednodušený rozměrový náčrtek nezobrazuje všechny detaily.

96878510 SEG.40.12.E.2.50B 50 Hz



Poznámka! Všechny jednotky musí být v[mm] jestliže není uvedeno jinak.
Poznámka: tento zjednodušený rozměrový náčrtek nezobrazuje všechny detaily.