

Pozice	Počet	Popis
	1	<p data-bbox="357 163 552 192"><b>UP 15-14 BA PM</b></p> <div data-bbox="379 264 719 546" data-label="Image"> </div> <p data-bbox="748 595 1230 618">Pozn.: obr. výrobku se může lišit od skuteč. výrobku</p> <p data-bbox="357 627 603 651">Výrobní číslo: <a href="https://www.grundfos.com/en/Products/UP-15-14-BA-PM">97916757</a></p> <p data-bbox="357 687 1445 761">Toto erpadlo se sférickým rotorem konstruované pro oběh teplé vody v rámci distribučního systému teplé vody. Erpadlo je určeno pro instalaci v systémech se zpevněným potrubím. V těchto instalacích erpadlo okamžitě dodává horkou vodu po celé budově.</p> <p data-bbox="357 770 1410 846">Je vybaven vysoce efektivním jednofázovým motorem s 12pólovým permanentním magnetem s nízkou hlučností, jehož parametry odpovídají směrnici EMC. (elektromagnetická kompatibilita). Spotřeba energie erpadla je snížena na 5 až 8 W.</p> <p data-bbox="357 855 1422 907">Toto lesné erpadlo je vyrobeno z mosazi, která má vysokou odolnost proti korozi a je schválena pro použití na pitnou vodu. Tato verze AUTOADAPT poskytuje tři provozní režimy:</p> <ul data-bbox="395 916 1430 1030" style="list-style-type: none"> <li>- Režim AUTOADAPT si pamatuje, ukládá a připomíná provozní časové vzorce.</li> <li>- režim řízení od teploty, který automaticky zachovává teplotu vody v rámci nejefektivnějšího průměrného rozsahu v individuálních systémech.</li> <li>- nepřetržitý 100% režim, který umožňuje trvalý provoz erpadla při plných otáčkách.</li> </ul> <p data-bbox="357 1061 1422 1113">Z důvodu rychlé a snadné instalace je erpadlo vybaveno uživatelsky přívětivou zásuvkou COMFORT PM. Erpadlo je vybaveno izolačními kryty, které minimalizují tepelné ztráty do okolí.</p> <p data-bbox="357 1149 751 1178"><b>Další podrobnosti o výrobku</b></p> <p data-bbox="357 1187 1163 1211">K typickým aplikacím patří oběh teplé vody například v těchto systémech:</p> <ul data-bbox="395 1220 1270 1272" style="list-style-type: none"> <li>- soustavy cirkulace teplé vody v jedno a dvougeneračních rodinných domech</li> <li>- malé topné systémy.</li> </ul> <p data-bbox="373 1281 1283 1305">Eradlo je vhodné pro otevřené a uzavřené systémy, je určeno pro vnitřní instalaci.</p> <p data-bbox="373 1337 485 1366"><b>erpadlo</b></p> <p data-bbox="357 1375 1422 1449">Eradlo je vybaveno sférickým motorem s ložiskem rotoru, které je samonasavitelné a mazané erpanou kapalinou. Motor lze oddělit od tělesa erpadla, což umožňuje jeho snadnou údržbu a výměnu.</p> <p data-bbox="373 1458 810 1482">Eradla mají následující charakteristiky:</p> <ul data-bbox="395 1491 1445 1597" style="list-style-type: none"> <li>- Části ve styku s erpanou kapalinou jsou hermeticky oddělené od statoru pomocí kulového separátoru z korozi-vzdorné oceli.</li> <li>- Ložisko nemá vliv a protože má pouze jeden opěrný bod, vytváří velmi nízké tření, což vede ke snížení výkonu a hluku.</li> </ul> <p data-bbox="357 1606 1445 1657">Svorkovnice, motor i jednotka erpadla byly testovány pro použití ve vlhkém prostředí v souladu se směrnici pro nízké napětí. Použité normy: EN 60335-1 a EN 60335-2-51.</p> <p data-bbox="357 1666 1453 1691">Motor je impedančně chráněn a je tedy odolný proti zkratu. Není nutná žádná další ochrana motoru.</p> <p data-bbox="373 1722 1453 1774">Eradlo je navrženo v souladu s těídou II IEC 61140, která označuje dvojitou elektrickou izolaci. To činí ochranný zemní vodič zastaralým, který z tohoto důvodu není přítomen.</p> <p data-bbox="357 1783 1445 1834">Při provozu nasucho je erpadlo chráněno ochranou proti provozu nasucho. Ochrana proti provozu nasucho funguje pomocí vnitřního mechanismu synchronizace rotoru a statoru.</p> <p data-bbox="357 1843 963 1868">Tato AUTOADAPT verze poskytuje tři provozní režimy:</p> <ul data-bbox="395 1877 1406 1928" style="list-style-type: none"> <li>- Kontinuální 100% režim. Erpadlo běží trvale při plných otáčkách bez jakéhokoliv řízení.</li> <li>-</li> </ul>

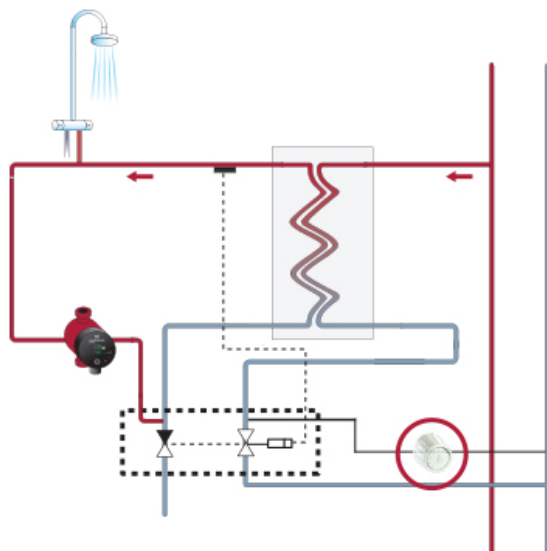
Režim řízení od teploty. ěradlo je řízeno teplotou pomocí vnitřních a vnějších teplotních snímačů. Díky měření těchto snímačů ěradlo pořídá teplotní pásmo, které odpovídá neefektivnější pro měrné teplot systému. Pro maximální pohodlí a úsporu energie režim řízení od teploty automaticky spouští a zastavuje ěradlo v rámci daného teplotního pásma.

- režim AUTOADAPT. Funkce AUTOADAPT automaticky prodlouží provozní dobu ěradla zapnutím a vypnutím ěradla podle uživatelského spotřebního vzorce. To znamená, že ěradlo poskytuje maximální komfort a šetří energii ve stejnou dobu. Funkce AUTOADAPT vyžaduje, aby součástí byl teplotní snímač, nainstalovaný na přívodním potrubí 20 až 50 cm od výstupu z kotle. Snímač slouží k detekci přítomnosti horké vody. Odborné události jsou zaznamenány a použity k předpovědi vzoru spotřeby za účelem zapínání a vypínání ěradla. Pokud se spotřeba změní, například během dovolené, ěradlo rozpozná nečinnost po 24 hodinách a automaticky přepne do režimu dovolené. Po návratu obyvatel se inteligentní ěradlo automaticky vrátí zpět na předchozí spotřební vzorec před dovolenou. Přítup k horké vodě není následně nikdy nebezpečný. Režim AUTOADAPT automaticky spouští ěradlo jednou týdně a provádí výplach potrubí po dobu 15 minut.

U kotlů s desinfekčními cykly funkce AUTOADAPT automaticky zjistí, že v kotli vzrůstá teplota, aby se předcházelo nebezpečí legionel. Pokud k tomu dojde, ěradlo spustí výplach potrubí po dobu 30 minut.

Funkce AUTOADAPT byla vyvinuta pro domácí teplovodní systémy, které mají jako primární zdroj tepla nádrže s horkou vodou. Pro maximální užitek funkce AUTOADAPT doporučuje Grundfos, abyste instalovali ěradla v systémech s nádržemi s horkou vodou.

Pokud je funkce AUTOADAPT aktivována v domácích systémech s horkou vodou s termostatickým ventilem pro zvýšení a snížení teploty v recirkulačním potrubí, jsou výsledkem dva aktivní nezávislé řízené systémy. V takovém případě Grundfos doporučuje plně otevření termostatického ventilu. Pro deaktivaci řídicí funkce ventilu jej nastavte na maximum.



#### Kapalina:

Rozsah teploty kapaliny: 2 .. 95 °C

#### Techn.:

Teplotní třída TF: 95

Schval. značky na typovém štítku: CE, VDE, EAC

#### Materiály:

Těleso ěradla: Mosaz MS 68

Oběžné kolo: Korozivzdorná ocel, EPDM, PPO, PTFE, Grafit

#### Instalace:

Max. provozní tlak: 10 bar

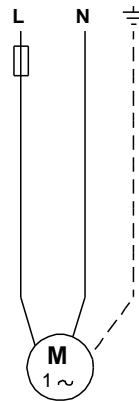
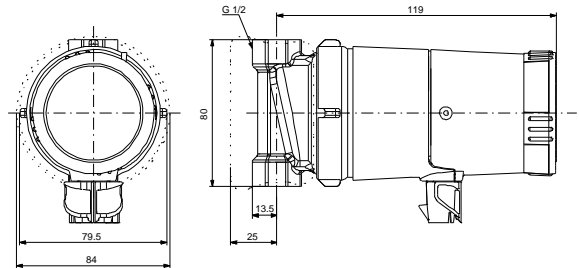
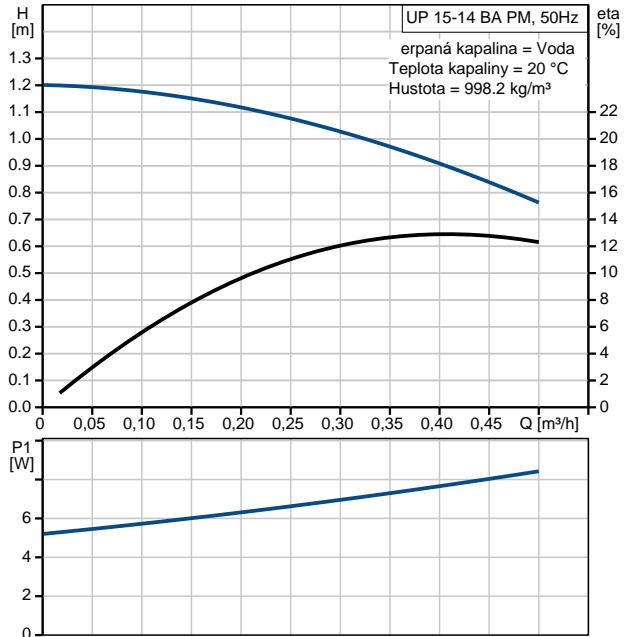
Potrubní přípojka: G 1/2

Vzdálenost mezi sacím a výtlačným hrdlem: 80 mm

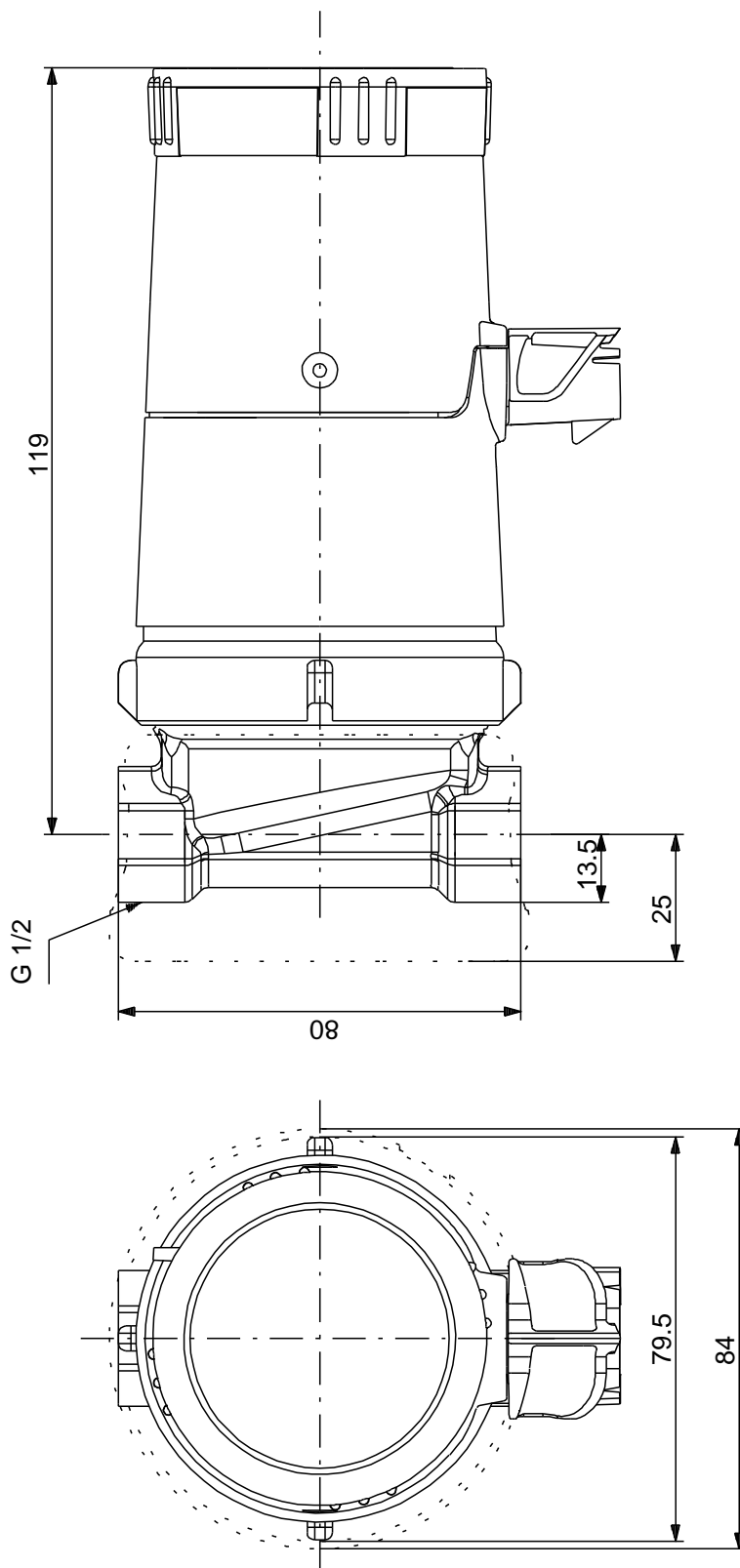
#### Elektrické údaje:

Pozice	Počet	Popis
		C run: 0.6 µF P íkon pro otá kový stupe 3: 8 W Frekvence el. sít : 50 Hz Jmenovité nap tí: 1 x 230 V Proud - otá ky 3: 0.07 A Velikost kondenzátoru - provoz: 0.6 µF Krytí (IEC 34-5): IP44 T ída izolace (IEC 85): F  <b>Jiné:</b> ístá hmotnost: 1 kg Hrubá hmotnost: 1.12 kg P epravní objem: 0.003 m <sup>3</sup>

Popis	Hodnota
<b>Všeobecná informace:</b>	
Název výrobku:	UP 15-14 BA PM
Pozice	
Íslo výrobku:	97916757
EAN kód:	5710626363506
Cena:	Na vyžádání
<b>Techn.:</b>	
Počet otáček:	1
Max. dopravní výška:	14 dm
Teplotní třída TF:	95
Schval. značky na typovém štítku:	CE, VDE, EAC
<b>Materiály:</b>	
Typ tělesa:	Mosaz MS 68
Oběžné kolo:	Korozivzdorná ocel, EPDM, PPO, PTFE, Grafit
<b>Instalace:</b>	
Max. provozní tlak:	10 bar
Potrubní přípojka:	G 1/2
Vzdálenost mezi sacím a výtlakovým hrdlem:	80 mm
<b>Kapalina:</b>	
Rozsah teploty kapaliny:	2 .. 95 °C
<b>Elektrické údaje:</b>	
C <sub>run</sub> :	0.6 µF
Příkon pro otákovou soustavu 3:	8 W
Frekvence el. sítě:	50 Hz
Jmenovité napětí:	1 x 230 V
Proud - otákovy 3:	0.07 A
Velikost kondenzátoru - provoz:	0.6 µF
Krytí (IEC 34-5):	IP44
Třída izolace (IEC 85):	F
Motorová ochrana:	Žádná
Teplotní ochrana:	Impedance chráněná
<b>Jiné:</b>	
Čistá hmotnost:	1 kg
Hrubá hmotnost:	1.12 kg
Pracovní objem:	0.003 m <sup>3</sup>

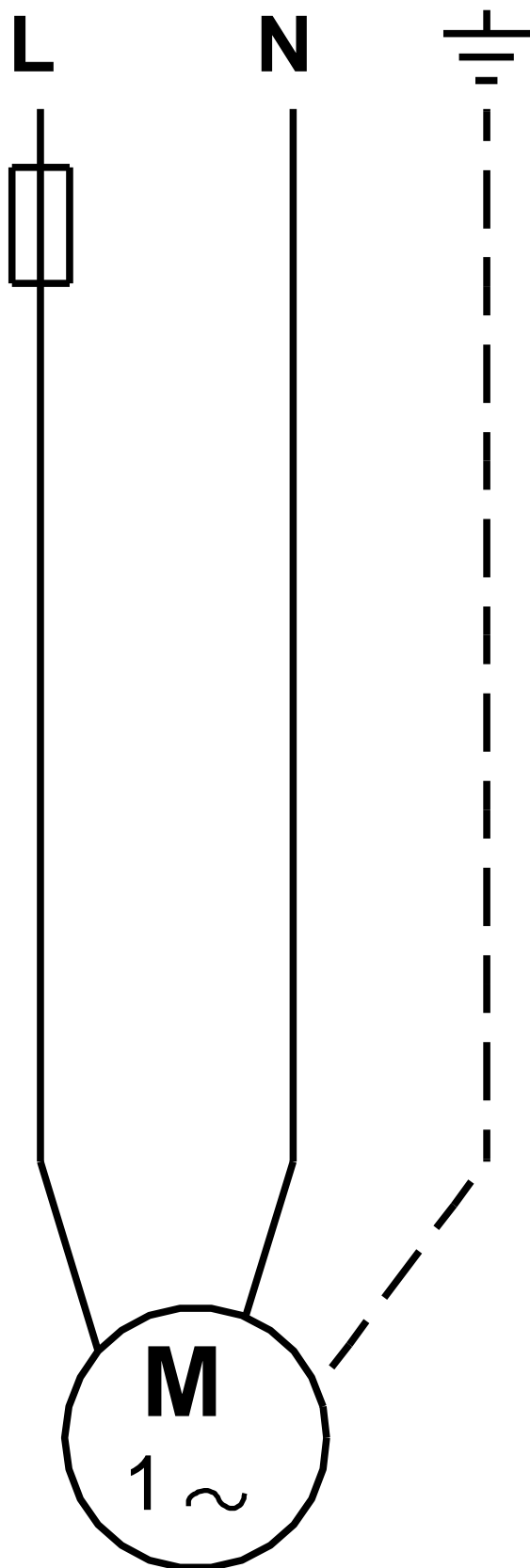


# 97916757 UP 15-14 BA PM 50 Hz



Poznámka! Všechny jednotky musí být v[mm] jestliže není uvedeno jinak.  
Poznámka: tento zjednodušený rozměrový náčrtek nezobrazuje všechny detaily.

97916757 UP 15-14 BA PM 50 Hz



Upozornění! Všechny jednotky jsou v [mm], pokud není uvedeno jinak!