

## Wilo-HiControl 1



~~no~~ Monterings- og driftsveiledning

~~fi~~ Asennus- ja käyttöohje

~~da~~ Monterings- og driftsvejledning

~~hu~~ Beépítési és üzemeltetési utasítás

~~cs~~ Návod k montáži a obsluze

~~et~~ Paigaldus- ja kasutusjuhend

~~lv~~ Uzstādīšanas un ekspluatācijas instrukcija

~~lt~~ Montavimo ir naudojimo instrukcija

~~sk~~ Návod na montáž a obsluhu

~~sl~~ Navodila za vgradnjo in obratovanje

~~hr~~ Upute za ugradnju i uporabu

~~sr~~ Uputstvo za ugradnju i upotrebu

Fig. 1

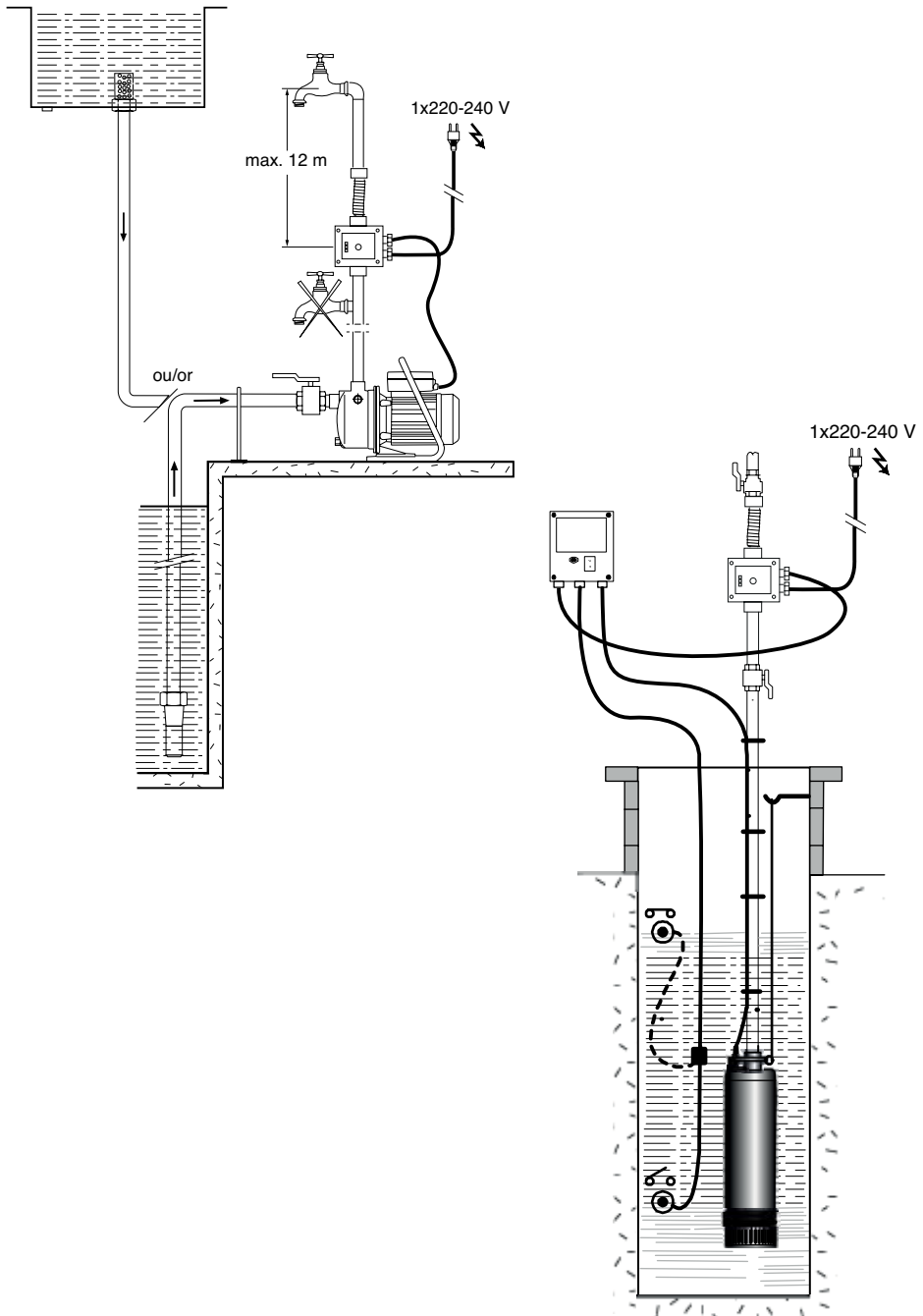


Fig. 2

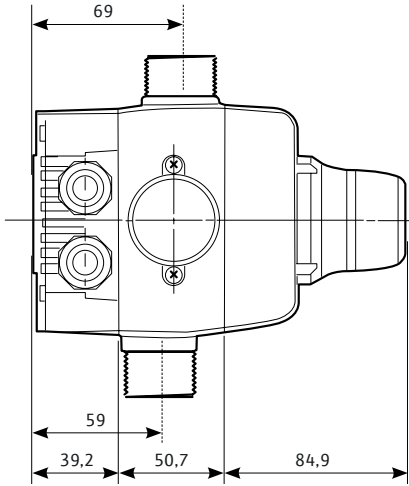


Fig. 3

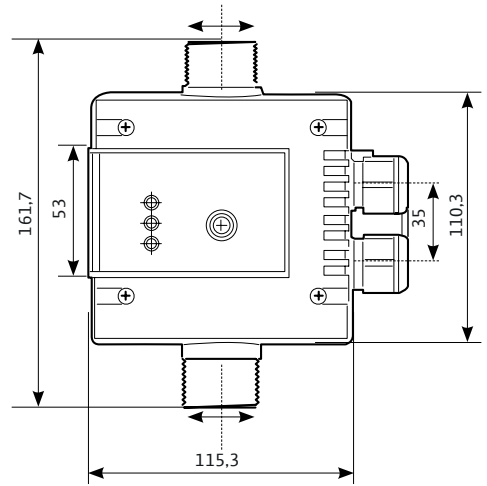


Fig. 4

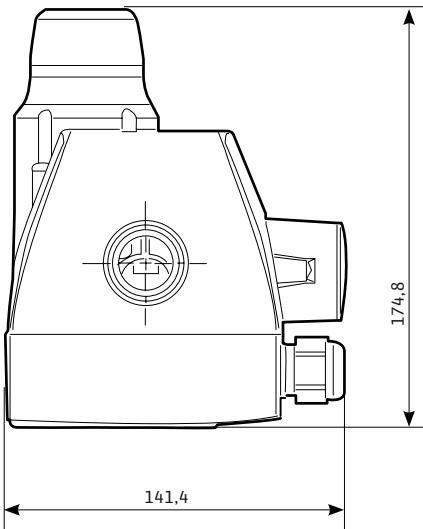


Fig. 5

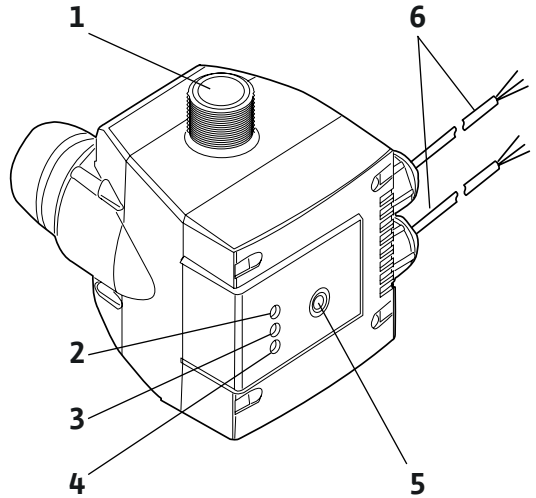


Fig. 6a

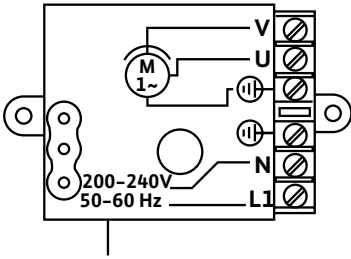


Fig. 6b

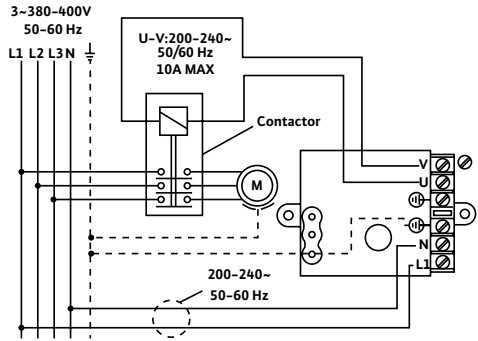


Fig. 7

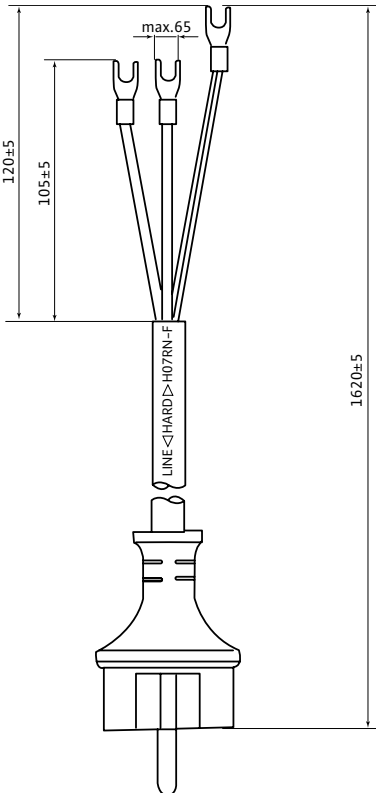
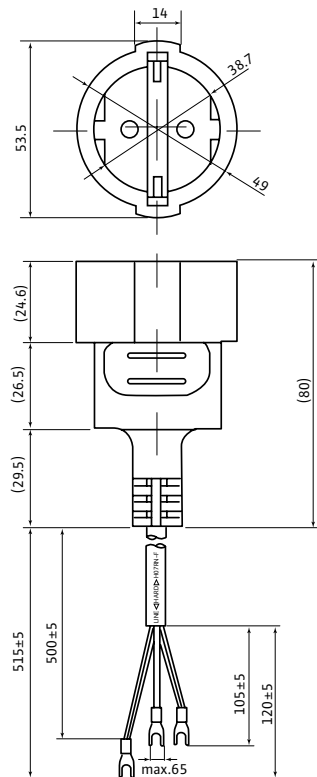


Fig. 8



## 1 Obecně

### 1.1. O tomto dokumentu

Jazykem originálního návodu k obsluze je angličtina. Všechny ostatní jazyky tohoto návodu jsou překladem originálního návodu k obsluze.

Návod k montáži a obsluze je součástí výrobku. Musí být vždy k dispozici v blízkosti výrobku. Píslné dodržování tohoto návodu je předpokladem správného používání a správné obsluhy výrobku.

Návod k montáži a obsluze odpovídá provedení výrobku a stavu použitých bezpečnostně technických norem v době tiskového zpracování.

ES prohlášení o shodě:

Kopie ES prohlášení o shodě je součástí tohoto návodu k obsluze.

V případě technických změn zde uvedených konstrukčních typů, které jsme neodsouhlasili, ztrácí toto prohlášení svou platnost.

## 2 Bezpečnost

Tento návod k montáži a obsluze obsahuje důležité informace, které se musí dodržovat při montáži, provozu a údržbě. Proto si musí servisní technik a odpovědný specialista/provozovatel tento návod před montáží a uvedením do provozu bezpodmínečně přečíst.

Je třeba dodržovat nejen všeobecné bezpečnostní pokyny uvedené v hlavním bodu "Bezpečnost", ale také zvláštní bezpečnostní pokyny se symbolem nebezpečí zahrnuté v dalších hlavních bodech.

### 2.1. Označování výstrah v návodu k obsluze

#### Symboly:



Obecný symbol nebezpečí



Nebezpečí v důsledku elektrického napětí



UPOZORNĚNÍ

#### Signální slova:

#### **NEBEZPEČÍ!**

Bezprostředně hrozící nebezpečí.

Při nedodržení může dojít k usmrcení nebo velmi vážným úrazům.

#### **VÝSTRAHA!**

Uživatel může být (vážně) zraněn. „VÝSTRAHA“ znamená, že jsou pravděpodobné (těžké) úrazy, pokud nebude respektováno toto upozornění.

#### **POZOR!**

Hrozí nebezpečí poškození výrobku/zařízení. „VAROVÁNÍ“ znamená pravděpodobnost poškození výrobku, pokud nebude respektováno toto upozornění.



**UPOZORNĚNÍ:** Užitečný pokyn k zacházení s výrobkem. Upozorňuje také na možné potíže.

Přímo na výrobku umístěná upozornění, jako např.:

- šipka směru otáčení,
- značky označující připojení,
- typový štítek,
- výstražné nálepky,

musí být bezpodmínečně respektována a udržována v čitelném stavu.

## 2.2. Kvalifikace personálu

Personál provádějící montáž, obsluhu a údržbu musí mít pro tyto práce odpovídající kvalifikaci. Stanovení rozsahu zodpovědnosti, kompetence a kontrola personálu jsou povinností provozovatele. Nemá-li personál potřebné znalosti, pak musí být vyškolen a zaučen. V případě potřeby to může na zakázku provozovatele provést výrobce produktu.

## 2.3. Nebezpečí při nedodržování bezpečnostních pokynů

Nerespektování bezpečnostních pokynů může mít za následek ohrožení osob, životního prostředí a výrobku/zařízení. Nedodržování bezpečnostních pokynů by vedlo k zániku jakýchkoliv nároků na náhradu škody. Konkrétně může při nedodržování pokynů dojít k následujícím ohrožením:

- nebezpečí pro osoby v důsledku vlivu elektrického proudu nebo mechanických a bakteriologických vlivů,
- ohrožení životního prostředí průsakem nebezpečných látek,
- věcné škody,
- porucha důležitých funkcí výrobku nebo zařízení,
- Selhání předepsaných metod údržby a oprav.

## 2.4. Práce s vědomím bezpečnosti

Je nutné dodržovat předpisy o ochraně a bezpečnosti při práci.

Musí být vyloučeno nebezpečí úrazů elektrickým proudem. Musí se dodržovat místní směrnice nebo obecné směrnice (např. IEC, VDE, atd.) a pokyny od místních energetických závodů.

## 2.5. Bezpečnostní pokyny pro provozovatele

Tento přístroj není určen k tomu, aby jej používaly osoby (včetně dětí) s omezenými fyzickými, smyslovými nebo duševními schopnostmi nebo osoby s nedostatečnými zkušenostmi a znalostmi, pokud tyto osoby nejsou pod dozorem příslušné osoby zodpovědné za jejich bezpečnost nebo od ní neobdrží instrukce, jak se s přístrojem zachází.

Děti musí být pod dozorem, aby bylo zaručeno, že si s přístrojem nehrají.

- Představují-li horké nebo studené komponenty výrobku/zařízení nebezpečí, jsou nutná místní opatření na ochranu proti dotyku.
- Kryty chránící před kontaktem s pohyblivými komponenty (např. spojku) nesmí být odstraňovány, pokud je výrobek v provozu.

- Úniky (např. z těsnění hřídele) nebezpečných médií (která jsou výbušná, jedovatá nebo horká) musí být odváděny tak, aby nevznikalo nebezpečí pro osoby a životní prostředí. Je nutné dodržovat národní zákonná ustanovení.
- Musí být vyloučeno nebezpečí úrazů elektrickým proudem. Musí se dodržovat místní směrnice nebo obecné směrnice (např. IEC, VDE, atd.) a pokyny od místních energetických závodů.

## **2.6. Bezpečnostní pokyny pro montážní**

### **a údržbářské práce**

Provozovatel musí zajistit, aby byly všechny montážní a údržbářské práce prováděny autorizovaným a kvalifikovaným personálem, který je dostatečně informován z vlastního podrobného studia návodu k montáži a obsluze. Práce na výrobku/zařízení se smí provádět pouze v zastaveném stavu. Je povinné dodržovat postup k odstavení výrobku/zařízení, popsany v návodu k montáži a obsluze.

Bezprostředně po ukončení prací musí být opět namontována všechna bezpečnostní a ochranná zařízení a/nebo musí být tato zařízení opět uvedena do provozu.

## **2.7. Svévolná přestavba a výroba náhradních dílů**

Svévolná přestavba a výroba náhradních dílů ohrožují bezpečnost výrobku/personálu a ruší platnost výrobcem předaných prohlášení o bezpečnosti. Úpravy výrobku jsou přípustné pouze po konzultaci s výrobcem.

Originální náhradní díly a příslušenství schválené výrobcem zajišťují bezpečnost. Používání jiných dílů ruší záruku za touto cestou vzniklé následky.

## **2.8. Nepřípustné způsoby provozování**

Provozní bezpečnost dodaného výrobku je zaručena pouze pro běžné užívání v souladu s částí 4 návodu k obsluze. Mezní hodnoty uvedené v katalogu nebo přehledu technických údajů nesmí být v žádném případě překročeny směrem nahoru ani dolů.

### 3 Přeprava a skladování

Po dodávce vybavení zkontrolujte, zda během dopravy nedošlo k jeho poškození. Pokud zjistíte nějaké vady, kontaktujte přepravce a uvnitř stanovené lhůty postupujte požadovaným způsobem.



#### **VAROVÁNÍ! Prostředí při skladování může způsobit škody!**

Pokud má být vybavení namontováno později, uskladněte ho v suchém místě a chráňte ho proti nárazům a jakémukoli vnějšímu namáhání (vlhkost, mráz, atd.).

### 4 Použití

Automatický regulační přístroj pro čerpadla konstruovaná k čerpání a zvýšení tlaku čisté nebo lehce znečištěné vody v odvětvích bydlení a zemědělství. Rozvody vody ze studní, nádrží, dalších statických vodních zdrojů, městských rozvodů vody, atd. pro účely zavlažování, skrápění, zvyšování tlaku, atd.



UPOZORNĚNÍ: Nejvyšší spotřebitel/spotřebič by neměl být výše než ~12 m nad jednotkou HiControl 1 (obr. 1).

### 5 Údaje o výrobku

#### 5.1. Technické údaje

<b>Hydraulické údaje</b>	
Maximální provozní tlak	10 barů
Průměr hydraulického připojení	1" samčí, se šroubením (DN25)
Poloha připojovacích otvorů	V řadě
<b>Teplotní rozsah</b>	
Min./max. teplota média	+5 °C až +60 °C
Min./max. teplota prostředí	+5 °C až +60 °C
<b>Elektrické údaje</b>	
Třída krytí	IP 65
Max. proud	10 A
Kmitočet	50/60 Hz
Napětí	~220/240 V
Jmenovitý proud	1,9 A
<b>Pracovní údaje</b>	
Mezní tlak, u kterého bude čerpadlo opět spuštěno.	1,5 barů
Mezní průtoková rychlost, u které se čerpadlo zastaví.	95 l/h



## 5.2. Rozměrový výkres

Obr. 2: Boční pohled – strana s tlakoměrem

Obr. 3: Čelní pohled

Obr. 4: Pohled shora

## 5.3. Popis výrobku (obr. 5)

- 1 - Hrdlo výtlačku, 1"
- 2 - Indikační světlo "Power on"
- 3 - Indikační světlo "Bezpečnostní systém aktivovaný"
- 4 - Indikační světlo "Čerpadlo běží"
- 5 - Tlačítko RESET
- 6 - Spojovací kabely s koncovkami podle dané verze (obr. 7 nebo 8)

Obr. 7: Kabel hlavního vedení  
(verze HiControl 1-ARS)

Obr. 8: Kabel hlavního vedení s otřesuvzdorným samičím konektorem (verze HiControl 1-EK)

## 5.4. Obsah dodávky

HiControl 1

- Automatický regulační přístroj pro čerpadla HiControl 1, bez kabelu
- Taška obsahující dvě kabelové průchodky
- Návod k provozu

HiControl 1-EK

- Automatický regulační přístroj pro čerpadla HiControl 1-EK, kabel hlavního vedení s otřesuvzdorným samičím konektorem
- Taška obsahující dvě kabelové průchodky
- Návod k provozu

HiControl 1-ARS

- Automatický regulační přístroj pro čerpadla HiControl 1-ARS, kabel hlavního vedení s australským konektorem
- Taška obsahující dvě kabelové průchodky
- Návod k provozu

## 6 Popis a funkce

- Automatický regulační přístroj pro čerpadla HiControl 1 je zařízení chránící čerpadlo v případě nedostatku vody. Rovněž řídí startování a zastavení čerpadla na základě tlakových/průtokových podmínek v systému.
- Když se otevře kohout, tlak v systému klesne a čerpadlo začne okamžitě pracovat při dosažení ze závodu nastavené hodnoty 1,5 barů. Čerpadlo pokračuje pracovat, dokud je v potrubí minimální průtok (> 95 l/h). Jakmile se kohout zavře, čerpadlo se se zpožděním 10 sekund automaticky vypne.
- Automatický regulační přístroj chrání čerpadlo v případě nedostatku vody. Motor se zastaví po 30 sekundách. Zastavení motoru je signalizováno tím, že se rozsvítí červené indikační světlo. K opětovnému spuštění čerpadla stisknete tlačítko RESET.

- Čerpadlo se zastaví, jakmile regulační přístroj pozná průtok < 95 l/h, a znovu se spustí, jakmile je dosažen tlakový limit 1,5 barů. Chyby chodu nasucho jsou řešeny pomocí automatického opětného spuštění každých 30 minut, a to po dobu 24 hodin.
- Čerpadlo lze provozovat ručně stisknutím tlačítka na čelní straně (během plnění držte tlačítko stisknuté). Ze závodu nastavený zapínací tlak zajišťuje správný provoz až do maxima 10 metrů od výšky nejvyššího kohoutu nad regulačním přístrojem.
- Elektronický řídicí spínač kontroluje spuštění a zastavení čerpadla bez otevírání či zavírání kohoutů nebo ventilů v systému. Zvláštní vlastností tohoto výrobku je jeho schopnost udržovat tlak ve vodovodní potrubní síti se zavřenými kohouty.

## 7 Montáž a elektrické připojení

**Veškeré práce instalace a elektrického připojení musí provádět výhradně autorizovaný a kvalifikovaný personál v souladu s platnými předpisy.**



### **VÝSTRAHA! Riziko fyzického poranění!**

Musí se dodržovat platné předpisy k prevenci nehod.



### **VÝSTRAHA! Riziko zásahu elektrickým proudem!**

Musí být vyloučeno nebezpečí úrazů elektrickým proudem.

### 7.1. Při obdržení výrobku

- Vybalte automatický regulační přístroj a obal recyklujte nebo zlikvidujte způsobem neohrožujícím životní prostředí.

### 7.2. Instalace

- Automatický regulační přístroj HiControl 1 se musí nainstalovat na hrdlo výtlačku inline-čerpadel.
- Jelikož automatický regulační přístroj je vybaven integrovanou zpětnou klapkou, důrazně odrazujeme nainstalovat ho do potrubí, které už zpětnou klapku má.

### 7.3. Hydraulická připojení

- Doporučujeme montáž šoupacích ventilů na straně sání a na straně výtlačku čerpadla.
- Plocha průřezu trubky musí být rovná nebo větší než průřez sacího hrdla na skříni čerpadla.
- Na ochranu proti tlakovému rázu lze na hrdlo výtlačku nainstalovat zpětnou klapku.
- Pro přímé napojení na veřejný rozvod pitné vody musí být také sací potrubí vybaveno zpětnou klapkou a uzavíracím ventilem.
- Pro nepřímé napojení přes nádrž musí být sací potrubí vybaveno sacím košem, aby do čerpadla nemohly vniknout žádné nečistoty, a zpětnou klapkou.

## 7.4. Elektrické zapojení



### VÝSTRAHA! Riziko zásahu elektrickým proudem!

Musí být vyloučeno nebezpečí úrazů elektrickým proudem.

- Všechny elektrické práce musí provádět kvalifikovaný elektrikář.
- Před provedením jakéhokoli elektrického připojení musí být čerpadlo zbaveno energie a chráněno proti neoprávněnému opětovnému zapnutí.
- Aby se zajistila bezpečná instalace a provoz, musí být přístroj správně uzemněn zemnicími svorkami napájení.
- Ujistěte se, že napájecí napětí je ~220/240 V. Přístup ke svorkovnici získáte odšroubováním 4 šroubů ze skříně svorkovnice.
- HiControl 1 lze také používat s třífázovými nebo jednofázovými čerpadly s napětím nad 10 A při použití spínacího relé (minimální kontaktní kapacita = 4 kW, cívka 220 V).
- K připojení HiControl 1 k čerpadlu použijte robustní kabel se samčím konektorem nebo hlavní vypínač.
- Připojovací kabel musí být veden takovým způsobem, aby se nikdy nedotýkal hlavního potrubí a/nebo skříně čerpadla či motoru.
- Čerpadlo/přístroj musí být uzemněn v souladu s místními předpisy. Jako přídatnou ochranu lze použít proudový chránič.
- Odšroubujte kryt ze skříně svorkovnice.
- Kryt odstraňte.
- Elektrická spojení provedte podle schématu zapojení (obr. 6a a 6b).  
6a: Jednofázové připojení čerpadla  
6b: Třífázové připojení čerpadla
- Nasadte kryt zase na skříň svorkovnice.
- Kryt pevně přišroubujte ke skříni svorkovnice.

## 8 Uvedení do provozu

### 8.1. Naplnění



#### VAROVÁNÍ! Riziko poškození čerpadla!

Nikdy neprovozujte čerpadlo nasucho.

Před rozběhem čerpadla musí být přístroj naplněn.

1. Napojte HiControl 1 na napájecí zdroj; indikační světlo napájení (POWER) se rozsvítí.
2. Během plnění čerpadla držte tlačítko RESET stisknuté.
3. Ujistěte se, že čerpadlo je správně naplněné, poté lehce otevřete jeden z kohoutů v systému.
4. Čerpací jednotka se okamžitě spustí a po 20–25 sekundách by se tlak na manometru měl blížit maximální hodnotě čerpadla. Dokud čerpadlo běží, zůstane indikační světlo ZAP (ON) rozsvícené.
5. Zavřete kohout. Po 4–5 sekundách se čerpadlo zastaví, ale indikační světlo napájení (POWER) zůstane rozsvícené. Všechny chyby funkce čerpadla, která následují na tyto kroky, jsou podmíněné nedostatečným naplněním čerpadla.

HiControl 1 je vybaven automatickým systémem resetování čerpadla. Tento systém provede řadu automatických opětných spuštění, jakmile přístroj zjistí chybu, aby čerpadlo zase uvedl do provozu, aniž by bylo zapotřebí stisknout tlačítko RESET.

Systém pracuje následujícím způsobem: Přístroj rozpozná chybu; po 5 minutách trvání tohoto stavu provede přístroj 25 sekundový reset, při kterém se pokusí čerpadlo naplnit. Je-li pokus úspěšný, chyba bude odstraněna a čerpadlo je zase provozuschopné. Pokud chyba nadále trvá, provede přístroj po 30 sekundách další pokus a po 30 sekundách další pokus po dobu 24 hodin.

Když po všech těchto pokusech chyba trvá nadále, zůstane přístroj v tomto stavu, dokud problém nebude vyřešen ručním zásahem.

## 8.2. Rozběh



### **VÝSTRAHA!**

Systém musí být konstruovaný tak, aby při vystupování média nikdo nebyl zraněn.

## 9 Údržba

**Všechny práce údržby musí provádět autorizovaný a kvalifikovaný personál.**



### **VÝSTRAHA! Riziko zásahu elektrickým proudem!**

Musí být vyloučeno nebezpečí úrazů elektrickým proudem.

Před jakoukoli elektrickou prací musí být čerpadlo zbaveno energie a chráněno proti neoprávněnému opětovnému zapnutí.

Během provozu se nevyžaduje žádná speciální údržba.

Udržujte čerpadlo v absolutně čistém stavu.

Jestliže se čerpadlo delší dobu nepoužívá nebo během období mrazu, musí být vypuštěno, aby bylo zabráněno poškození: čerpadlo úplně vyprázdněte, vypláchněte čistou vodou a skladujte ho v suchém místě.

## 10 Poruchy, příčiny a nápravná opatření



### VÝSTRAHA! Riziko zásahu elektrickým proudem!

Musí být vyloučeno nebezpečí úrazů elektrickým proudem.

Před jakoukoli elektrickou prací musí být čerpadlo zbaveno energie a chráněno proti neoprávněnému opětovnému zapnutí.



### VÝSTRAHA! Riziko opaření!

Při vysokých teplotách vody a vysokém tlaku zařízení zavřete uzavírací ventily před a za čerpadlem. Nejprve nechte čerpadlo zchladnout.

Poruchy	Příčiny	Odstranění
Čerpadlo se nezastaví	Ztráta vody z potrubí nad 3 l/min	Proveďte údržbu systému, kohoutů, záchodů, atd.
	Chyba desky plošných spojů	Chyba desky plošných spojů: Vyměňte desku plošných spojů
	Špatné elektrické připojení	Porovnejte přípoje a diagramy v obr. 5 a 6
	Špatně nastavené čerpadlo Regulační přístroj není pro tento typ čerpadla vhodný	Nastavte provozní bod čerpadla tak, aby nepracovalo příliš blízko od resetové a zastavovací meze nastavené automatickým regulačním přístrojem, tj. 1,5 barů a 95 l/h
Čerpadlo se neroz- běhne	Čerpadlo nebylo naplněno vodou	Byla aktivována ochrana proti chodu nasucho a rozsvítla se PORUCHOVÁ KONTROLKA: Připravte potrubí vyprázdněním vody ze systému a otevřením kohoutu na úrovni HiControl 1 ke snížení tlaku ve vodním sloupci pod ním a zkontrolujte ručním stisknutím tlačítka RESET.
	Nedostatek vody	Bezpečnostní systém vybavil a indikační světlo PORUCHA se rozsvítilo. Zkontrolujte napájení a spusťte čerpadlo pomocí ručního tlačítka RESET
	Čerpadlo je zablokováno	Indikační světlo PORUCHA svítí. Byl aktivován bezpečnostní systém. Když se stiskne tlačítko RESET, rozsvítí se indikační světlo ZAP (ON), ale čerpadlo se nespustí. Obráťte se na technický servis
	Chyba desky plošných spojů	Odpojte elektrický vypínač a pak ho zase připojte. Čerpadlo by se mělo spustit. Pokud ne, vyměňte desku plošných spojů

	Chybí napájení	Zkontrolujte, zda je druh napájení správný – indikační světlo napájení (POWER) by mělo svítit
	Nedostatečný čerpací tlak	Bezpečnostní systém vybavil a indikační světlo PORUCHA se rozsvítilo
	Sací hrdlem čerpadla se do čerpadla dostal vzduch.	Manometr hlásí tlak nižší než jmenovitá hodnota nebo konstantní kolísání. Bezpečnostní systém vybaví a indikační světlo PORUCHA se rozsvítí. Zkontrolujte, zda jsou sací přípojky potrubí a těsnění vzduchotěsná
Čerpadlo se neustále spouští a zastavuje	Lekáž v systému	Zkontrolujte, kde z kohoutů nebo nádrží splachovače kape, a všechny netěsnosti opravte
Čerpadlo se neustále zapíná a vypíná	Špatně nastavené čerpadlo Regulační přístroj není pro tento typ čerpadla vhodný	Nastavte správně provozní bod čerpadla. Čerpadlo by nemělo neustále pracovat v blízkosti podmínky opětného spuštění 1,5 barů a/nebo podmínky zastavení čerpadla 95 l/h

**Pokud nemůžete poruchu odstranit, obraťte se na zákaznický servis Wilo.**

## 11 Náhradní díly

Všechny náhradní díly musí být objednány přímo přes zákaznický servis WILO. Abyste předešli chybám při tvorbě objednávky, uvádějte vždy údaje z typového štítku čerpadla. Katalog náhradních dílů je dostupný na stránce: [www.wilo.com](http://www.wilo.com).

**Technické změny vyhrazeny.**

**EG KONFORMITÄTSERKLÄRUNG**  
**EC DECLARATION OF CONFORMITY**  
**DECLARATION DE CONFORMITE CE**

Als Hersteller erklären wir hiermit, dass die Produkten der Baureihe  
*We, the manufacturer, declare that the products of the series*  
*Nous, fabricant, déclarons que les produits de la série*

**Wilo-HiControl 1**

*(Die Seriennummer ist auf dem Typenschild des Produktes angegeben / The serial number is marked on the product site plate / Le numéro de série est inscrit sur la plaque signalétique du produit)*

in der gelieferten Ausführung folgenden einschlägigen Bestimmungen entsprechen :  
*In their delivered state comply with the following relevant directives :*  
*dans leur état de livraison sont conformes aux dispositions des directives suivantes :*

- \_ Niederspannungsrichtlinie 2006/95/EG**
- \_ Low voltage 2006/95/EC**
- \_ Basse tension 2006/95/CE**
  
- \_ Elektromagnetische Verträglichkeit-Richtlinie 2004/108/EG**
- \_ Electromagnetic compatibility 2004/108/EC**
- \_ Compabilité électromagnétique 2004/108/CE**
  
- \_ Beschränkung der Verwendung bestimmter gefährlicher Stoffe-Richtlinie 2011/65/EU**
- \_ Restriction of the use of certain hazardous substances 2011/65/EU**
- \_ Limitation de l'utilisation de certaines substances dangereuses 2011/65/UE**

und entsprechender nationaler Gesetzgebung,  
*and with the relevant national legislation,*  
*et aux législations nationales les transposant,*

sowie auch den Bestimmungen zu folgenden harmonisierten europäischen Normen :  
*comply also with the following relevant harmonized European standards :*  
*sont également conformes aux dispositions des normes européennes harmonisées suivantes :*

**EN 60730-2-6**

**EN 61000-6- EN 61000-6-1:2007**  
**EN 61000-6- EN 61000-6-2:2005**  
**EN 61000-6- EN 61000-6-3+A1:2011**  
**EN 61000-6- EN 61000-6-4+A1:2011**

Digital unterschrieben  
von  
holger.herchenhein@wi  
lo.com

Datum: 2015.01.12  
08:20:56 +01'00'

Dortmund,

**H. HERCHENHEIN**  
**Group Quality Manager**

**wilo**

**WILO SE**  
**Nortkirchenstraße 100**  
**44263 Dortmund - Germany**

N°2117939.01  
(CE-A-S n°4194275)

<p align="center"><b>(BG) - Български език</b> <b>ДЕКЛАРАЦИЯ ЗА СЪОТЕТСТВИЕ ЕО</b></p> <p>WILO SE декларира, че продуктите посочени в настоящата декларация съответстват на разпоредбите на следните европейски директиви и приелите ги национални законодателства:</p> <p>Ниско Напрежение 2006/95/ЕО ; Електромагнитна съвместимост 2004/108/ЕО ; Ограничение на употребата на определени опасни вещества 2011/65/ЕО</p> <p>както и на хармонизираните европейски стандарти, упоменати на предишната страница.</p>	<p align="center"><b>(CS) - Čeština</b> <b>ES PROHLÁŠENÍ O SHODĚ</b></p> <p>WILO SE prohlašuje, že výrobky uvedené v tomto prohlášení odpovídají ustanovením níže uvedených evropských směrníc a národním právním předpisům, které je přijímají:</p> <p>Nízké Napětí 2006/95/ES ; Elektromagnetická Kompatibilita 2004/108/ES ; Omezení používání určitých nebezpečných látek 2011/65/EU</p> <p>a rovněž splňují požadavky harmonizovaných evropských norem uvedených na předcházející stránce.</p>
<p align="center"><b>(DA) - Dansk</b> <b>EF-OVERENSSTEMMELSESERKLÆRING</b></p> <p>WILO SE erklærer, at produkterne, som beskrives i denne erklæring, er i overensstemmelse med bestemmelserne i følgende europæiske direktiver, samt de nationale lovgivninger, der gennemfører dem:</p> <p>Lavspændings 2006/95/EF ; Elektromagnetisk Kompatibilitet 2004/108/EF ; Begrænsning af anvendelsen af visse farlige stoffer 2011/65/EU</p> <p>De er ligeledes i overensstemmelse med de harmoniserede europæiske standarder, der er anført på forrige side.</p>	<p align="center"><b>(EL) - Ελληνικά</b> <b>ΔΗΛΩΣΗ ΣΥΜΜΟΡΦΩΣΗΣ ΕΚ</b></p> <p>WILO SE δηλώνει ότι τα προϊόντα που ορίζονται στην παρούσα ευρωπαϊκή δήλωση είναι σύμφωνα με τις διατάξεις των παρακάτω οδηγιών και τις εθνικές νομοθεσίες στις οποίες έχει μεταφερθεί:</p> <p>Χαμηλής Τάσης 2006/95/ΕΚ ; Ηλεκτρομαγνητικής συμβατότητας 2004/108/ΕΚ ; Περιορισμός της χρήσης ορισμένων επικίνδυνων ουσιών 2011/65/ΕΕ</p> <p>και επίσης με τα εξής εναρμονισμένα ευρωπαϊκά πρότυπα που αναφέρονται στην προηγούμενη σελίδα.</p>
<p align="center"><b>(ES) - Español</b> <b>DECLARACIÓN CE DE CONFORMIDAD</b></p> <p>WILO SE declara que los productos citados en la presente declaración están conformes con las disposiciones de las siguientes directivas europeas y con las legislaciones nacionales que les son aplicables :</p> <p>Baja Tensión 2006/95/CE ; Compatibilidad Electromagnética 2004/108/CE ; Restricción del uso de ciertas sustancias peligrosas 2011/65/UE</p> <p>Y igualmente están conformes con las disposiciones de las normas europeas armonizadas citadas en la página anterior.</p>	<p align="center"><b>(ET) - Eesti keel</b> <b>EÜ VASTAVUSDEKLARATSIOONI</b></p> <p>WILO SE kinnitab, et selles vastavustunnistuses kirjeldatud tooted on kooskõlas alljärgnevat Euroopa direktiivide sätetega ning riiklike seadusandlustega, mis nimetatud direktiivide üle on võtnud:</p> <p>Madalpingeseadme 2006/95/EÜ ; Elektromagnetilisi Ühilduvust 2004/108/EÜ ; Kasutamise piiramine teatavate ohtlike ainetega 2011/65/EL</p> <p>Samuti on tooted kooskõlas eelmisel leheküljel ära toodud harmoniseeritud Euroopa standarditega.</p>
<p align="center"><b>(FI) - Suomen kieli</b> <b>EY-VAATIMUSTENMUKAISUUSVAKUUTUS</b></p> <p>WILO SE vakuuttaa, että tässä vakuutuksessa kuvutat tuotteet ovat seuraavien eurooppalaisten direktiivien määräysten sekä niihin sovellettavien kansallisten lakiasetusten mukaisia:</p> <p>Matala Jännite 2006/95/EY ; Sähkömagneettinen Yhteensopivuus 2004/108/EY ; Käytön rajoittaminen tiettyjen vaarallisten aineiden 2011/65/EU</p> <p>Lisäksi ne ovat seuraavien edellisellä sivulla mainittujen yhdenmukaistettujen eurooppalaisten normien mukaisia.</p>	<p align="center"><b>(HR) - Hrvatski</b> <b>EZ IZJAVA O SUKLADNOSTI</b></p> <p>WILO SE izjavljuje da su proizvodi navedeni u ovoj izjavi u skladu sa sljedećim prihvaćenim evropskim direktivama i nacionalnim zakonima:</p> <p>Smjernica o niskom naponu 2006/95/EZ ; Elektromagnetna kompatibilnost - smjernica 2004/108/EZ ; Ograničenje uporabe određenih opasnih tvari 2011/65/EU</p> <p>i usklađenim evropskim normama navedenima na prethodnoj stranici.</p>
<p align="center"><b>(HU) - Magyar</b> <b>EK-MEGFELELŐSÉGI NYILATKOZAT</b></p> <p>WILO SE kijelenti, hogy a jelen megfelelőségi nyilatkozatban megjelölt termékek megfelelnek a következők európai irányelvek előírásainak, valamint azok nemzeti jogrendbe átültetett rendelkezéseinek:</p> <p>Alacsony Feszültségű 2006/95/EK ; Elektromágneses összeférhetőségre 2004/108/EK ; Korlátozása az egyes veszélyes anyagok 2011/65/EU</p> <p>valamint az előző oldalon szereplő, harmonizált európai szabványoknak.</p>	<p align="center"><b>(IT) - Italiano</b> <b>DICHIARAZIONE CE DI CONFORMITÀ</b></p> <p>WILO SE dichiara che i prodotti descritti nella presente dichiarazione sono conformi alle disposizioni delle seguenti direttive europee nonché alle legislazioni nazionali che le traspongono :</p> <p>Bassa Tensione 2006/95/CE ; Compatibilità Elettromagnetica 2004/108/CE ; Restrizione dell'uso di determinate sostanze pericolose 2011/65/UE</p> <p>E sono pure conformi alle disposizioni delle norme europee armonizzate citate a pagina precedente.</p>
<p align="center"><b>(LT) - Lietuvių kalba</b> <b>EB ATITIKTIJOS DEKLARACIJA</b></p> <p>WILO SE pareiškia, kad šioje deklaracijoje nurodyti gaminiai atitinka šių Europos direktyvų ir jas perkeliančių nacionalinių įstatymų nuostatus:</p> <p>Žema įtampa 2006/95/EB ; Elektromagnetinis Suderinamumas 2004/108/EB ; Apribojimų dėl tam tikrų pavojingų medžiagų naudojimo 2011/65/EU</p> <p>ir taip pat harmonizuotas Europos normas, kurios buvo cituotos ankstesniame puslapyje.</p>	<p align="center"><b>(LV) - Latviešu valoda</b> <b>EK ATBILSTĪBAS DEKLARĀCIJA</b></p> <p>WILO SEdeklarē, ka izstrādājumi, kas ir nosaukti šajā deklarācijā, atbilst šeit uzskaitīto Eiropas direktīvu nosacījumiem, kā arī atveišķu valstu likumiem, kurius tie ir ietverti:</p> <p>Zemsprieguma 2006/95/EK ; Elektromagnētiskās Saderības 2004/108/EK ; Izmantošanas ierobežošanu dažu bīstamu vielu 2011/65/EU</p> <p>un saskaņotajiem Eiropas standartiem, kas minēti iepriekšējā lappusē.</p>
<p align="center"><b>(MT) - Malti</b> <b>DIKJARAZZJONI KE TA' KONFORMITÀ</b></p> <p>WILO SE jidkijjara li l-prodotti speċifikati f'din id-dikjarazzjoni huma konformi mad-direttivi Ewropej li jsegwu u mal-legislazzjonijiet nazzjonali li japplikawhom:</p> <p>Vultaġġ Baxx 2006/95/KE ; Kompatibilità Elettromanjetika 2004/108/KE ; Restrizzjoni tal-użu ta 'ċerti sustanzi perikolużi 2011/65/UE</p> <p>kif ukoll man-normi Ewropej armonizzati li jsegwu imsemmija fil-paġna preċedenti.</p>	<p align="center"><b>(NL) - Nederlands</b> <b>EG-VERKLARING VAN OVERENSTEMMING</b></p> <p>WILO SE verklaart dat de in deze verklaring vermelde producten voldoen aan de bepalingen van de volgende Europese richtlijnen evenals aan de nationale wetgevingen waarin deze bepalingen zijn overgenomen:</p> <p>Laagspannings 2006/95/EG ; Elektromagnetische Compatibiliteit 2004/108/EG ; Beperving van het gebruik van bepaalde gevaarlijke stoffen 2011/65/EU</p> <p>De producten voldoen eveneens aan de geharmoniseerde Europese normen die op de vorige pagina worden genoemd.</p>



<p align="center"><b>(NO) - Norsk</b> <b>EU-OVERENSSTEMMELSESERKLÆING</b></p> <p>WILO SE erklærer at produktene nevnt i denne erklæringen er i samsvar med følgende europeiske direktiver og nasjonale lover: EG-Lavspenningsdirektiv 2006/95/EG ; EG-EMV-Elektromagnetisk kompatibilitet 2004/108/EG ; Begrensning av bruk av visse farlige stoffer 2011/65/EU og harmoniserte europeiske standarder nevnt på forrige side.</p>	<p align="center"><b>(PL) - Polski</b> <b>DEKLARACJA ZGODNOŚCI WE</b></p> <p>WILO SE oświadcza, że produkty wymienione w niniejszej deklaracji są zgodne z postanowieniami następujących dyrektyw europejskich i transponującymi je przepisami prawa krajowego: Niskich Napięć 2006/95/WE ; Kompatybilności Elektromagnetycznej 2004/108/WE ; Ograniczenie stosowania niektórych niebezpiecznych substancji 2011/65/UE oraz z następującymi normami europejskich zharmonizowanymi podanymi na poprzedniej stronie.</p>
<p align="center"><b>(PT) - Português</b> <b>DECLARAÇÃO CE DE CONFORMIDADE</b></p> <p>WILO SE declara que os materiais designados na presente declaração obedecem às disposições das directivas europeias e às legislações nacionais que as transcrevem :</p> <p>Baixa Voltagem 2006/95/CE ; Compatibilidade Electromagnética 2004/108/CE ; Restrição do uso de determinadas substâncias perigosas 2011/65/UE</p> <p>E obedecem também às normas europeias harmonizadas citadas na página precedente.</p>	<p align="center"><b>(RO) - Română</b> <b>DECLARAȚIE DE CONFORMITATE CE</b></p> <p>WILO SE declară că produsele citate în prezenta declarație sunt conforme cu dispozițiile directivelor europene următoare și cu legislațiile naționale care le transpun :</p> <p>Joasă Tensiune 2006/95/CE ; Compatibilitate Electromagnetică 2004/108/CE ; Restricțiile de utilizare a anumitor substanțe periculoase 2011/65/UE</p> <p>și, de asemenea, sunt conforme cu normele europene armonizate citate în pagina precedentă.</p>
<p align="center"><b>(RU) - русский язык</b> <b>Декларация о соответствии Европейским нормам</b></p> <p>WILO SE заявляет, что продукты, перечисленные в данной декларации о соответствии, отвечают следующим европейским директивам и национальным предписаниям: Директива ЕС по низковольтному оборудованию 2004/95/EC ; Директива ЕС по электромагнитной совместимости 2004/108/EC ; Ограничение использования некоторых опасных веществ 2011/65/UE и гармонизированным европейским стандартам, упомянутым на предыдущей странице.</p>	<p align="center"><b>(SK) - Slovenčina</b> <b>ES VYHLÁSENIE O ZHODE</b></p> <p>WILO SE čestne prehlasuje, že výrobky ktoré sú predmetom tejto deklarácie, sú v súlade s požiadavkami nasledujúcich európskych direktív a odpovedajúcich národných legislatívnych predpisov: Nízkonapäťové zariadenia 2006/95/ES ; Elektromagnetickú Kompatibilitu 2004/108/ES ; Obmedzenie používania určitých nebezpečných látok 2011/65/EU ako aj s harmonizovanými európskych normami uvedenými na predchádzajúcej strane.</p>
<p align="center"><b>(SL) - Slovenščina</b> <b>ES-IZJAVA O SKLADNOSTI</b></p> <p>WILO SE izjavlja, da so izdelki, navedeni v tej izjavi, v skladu z določili naslednjih evropskih direktiv in z nacionalnimi zakonodajami, ki jih vsebujejo: Nizka Napetost 2006/95/ES ; Elektromagnetno Združljivostjo 2004/108/ES ; O omejevanju uporabe nekaterih nevarnih snovi 2011/65/EU pa tudi z usklajenimi evropskih standardi, navedenimi na prejšnji strani.</p>	<p align="center"><b>(SV) - Svenska</b> <b>EG-FÖRSÄKRAN OM ÖVERENSSTÄMMELSE</b></p> <p>WILO SE intygar att materialet som beskrivs i följande intyg överensstämmer med bestämmelserna i följande europeiska direktiv och nationella lagstiftningar som inför dem: Lågspännings 2006/95/EG ; Elektromagnetisk Kompatibilitet 2004/108/EG ; Begränsning av användningen av vissa farliga ämnen 2011/65/EU Det överensstämmer även med följande harmoniserade europeiska standarder som nämnts på den föregående sidan.</p>
<p align="center"><b>(TR) - Türkçe</b> <b>CE UYGUNLUK TEYID BELGESİ</b></p> <p>WILO SEbu belgede belirtilen ürünlerin aşağıdaki Avrupa yönetmeliklerine ve ulusal kanunlara uygun olduğunu beyan etmektedir: Alçak Gerilim Yönetmeliği 2006/95/AT ; Elektromanyetik Uyumluluk Yönetmeliği 2004/108/AT ; Belirli tehlikeli maddelerin 2011/65/EU bir kullanımını sınırladılan ve önceki sayfada belirtilen uyumlaştırılmış Avrupa standartlarına.</p>	



# Wilo – International (Subsidiaries)

## Argentina

WILO SALMSON  
Argentina S.A.  
C1295ABI Ciudad  
Autónoma de Buenos Aires  
T + 54 11 4361 5929  
info@salmson.com.ar

## Australia

WILO Australia Pty Limited  
Murrarie, Queensland,  
4172  
T +61 7 3907 6900  
chris.dayton@wilo.com.au

## Austria

WILO Pumpen  
Österreich GmbH  
2351 Wiener Neudorf  
T +43 507 507-0  
office@wilo.at

## Azerbaijan

WILO Caspian LLC  
1014 Baku  
T +994 12 5962372  
info@wilo.az

## Belarus

WILO Bel OOO  
220035 Minsk  
T +375 17 2535363  
wilo@wilo.by

## Belgium

WILO SA/NV  
1083 Ganshoren  
T +32 2 4823333  
info@wilo.be

## Bulgaria

WILO Bulgaria Ltd.  
1125 Sofia  
T +359 2 9701970  
info@wilo.bg

## Brazil

WILO Brasil Ltda  
Jundiaí – São Paulo – Brasil  
ZIP Code: 13.213-105  
T + 55 11 2923 (WILO) 9456  
wilo@wilo-brasil.com.br

## Canada

WILO Canada Inc.  
Calgary, Alberta T2A 5L4  
T +1 403 2769456  
bill.love@wilo-na.com

## China

WILO China Ltd.  
101300 Beijing  
T +86 10 58041888  
wiloobj@wilo.com.cn

## Croatia

Wilo Hrvatska d.o.o.  
10430 Samobor  
T +38 51 3430914  
wilo-hrvatska@wilo.hr

## Czech Republic

WILO CS, s.r.o.  
25101 Cestlice  
T +420 234 098711  
info@wilo.cz

## Denmark

WILO Danmark A/S  
2690 Karlslunde  
T +45 70 253312  
wilo@wilo.dk

## Estonia

WILO Eesti OÜ  
12618 Tallinn  
T +372 6 509780  
info@wilo.ee

## Finland

WILO Finland OY  
02330 Espoo  
T +358 207401540  
wilo@wilo.fi

## France

WILO S.A.S.  
78390 Bois d'Arcy  
T +33 1 30050930  
info@wilo.fr

## Great Britain

WILO (U.K.) Ltd.  
Burton Upon Trent  
DE14 2WJ  
T +44 1283 523000  
sales@wilo.co.uk

## Greece

WILO Hellas AG  
14569 Anixi (Attika)  
T +302 10 6248300  
wilo.info@wilo.gr

## Hungary

WILO Magyarországi Kft  
2045 Törökbálint  
(Budapest)  
T +36 23 889500  
wilo@wilo.hu

## India

WILO India Mather and Platt  
Pumps Ltd.  
Pune 411019  
T +91 20 27442100  
services@matherplatt.com

## Indonesia

WILO Pumps Indonesia  
Jakarta Selatan 12140  
T +62 21 7247676  
citrawilo@cbn.net.id

## Ireland

WILO Ireland  
Limerick  
T +353 61 227566  
sales@wilo.ie

## Italy

WILO Italia s.r.l.  
20068 Peschiera Borromeo  
(Milano)  
T +39 25538351  
wilo.italia@wilo.it

## Kazakhstan

WILO Central Asia  
050002 Almaty  
T +7 727 2785961  
info@wilo.kz

## Korea

WILO Pumps Ltd.  
618-220 Gangseo, Busan  
T +82 51 950 8000  
wilo@wilo.co.kr

## Latvia

WILO Baltic SIA  
1019 Riga  
T +371 6714-5229  
info@wilo.lv

## Lebanon

WILO LEBANON SARL  
Jdeideh 1202 2030  
Lebanon  
T +961 1 888910  
info@wilo.com.lb

## Lithuania

WILO Lietuva UAB  
03202 Vilnius  
T +370 5 2136495  
mail@wilo.lt

## Morocco

WILO MAROC SARL  
20600 CASABLANCA  
T +212 (0) 5 22 66 09  
24/28  
contact@wilo.ma

## The Netherlands

WILO Nederland b.v.  
1551 NA Westzaan  
T +31 88 9456 000  
info@wilo.nl

## Norway

WILO Norge AS  
0975 Oslo  
T +47 22 804570  
wilo@wilo.no

## Poland

WILO Polska Sp. z o.o.  
05-506 Lesznówola  
T +48 22 7026161  
wilo@wilo.pl

## Portugal

Bombas Wilo-Salmson  
Portugal Lda.  
4050-040 Porto  
T +351 22 2080350  
bombas@wilo.pt

## Romania

WILO Romania s.r.l.  
077040 Com. Chiajna  
Jud. Ilfov  
T +40 21 3170164  
wilo@wilo.ro

## Russia

WILO Rus ooo  
123592 Moscow  
T +7 495 7810690  
wilo@wilo.ru

## Saudi Arabia

WILO ME – Riyadh  
Riyadh 11465  
T +966 1 4624430  
wshoula@watanaiind.com

**Serbia and Montenegro**  
WILO Beograd d.o.o.  
11000 Beograd  
T +381 11 2851278  
office@wilo.rs

## Slovakia

WILO CS s.r.o., org. Zložka  
83106 Bratislava  
T +421 2 33014511  
info@wilo.sk

## Slovenia

WILO Adriatic d.o.o.  
1000 Ljubljana  
T +386 1 5838130  
wilo.adriatic@wilo.si

## South Africa

Salmson South Africa  
1610 Edenvale  
T +27 11 6082780  
errol.cornelius@  
salmson.co.za

## Spain

WILO Ibérica S.A.  
28806 Alcalá de Henares  
(Madrid)  
T +34 91 8797100  
wilo.iberica@wilo.es

## Sweden

WILO Sverige AB  
35246 Växjö  
T +46 470 727600  
wilo@wilo.se

## Switzerland

EMB Pumpen AG  
4310 Rheinfelden  
T +41 61 83680-20  
info@emb-pumpen.ch

## Taiwan

WILO Taiwan Company Ltd.  
Sanchong Dist., New Taipei  
City 24159  
T +886 2 2999 8676  
nelson.wu@wilo.com.tw

## Turkey

WILO Pompa Sistemleri  
San. ve Tic. A.Ş.,  
34956 İstanbul  
T +90 216 2509400  
wilo@wilo.com.tr

## Ukraine

WILO Ukraine t.o.w.  
01033 Kiew  
T +38 044 2011870  
wilo@wilo.ua

## United Arab Emirates

WILO Middle East FZE  
Jebel Ali Free Zone-South  
PO Box 262720 Dubai  
T +971 4 880 91 77  
info@wilo.ae

## USA

WILO USA LLC  
Rosemont, IL 60018  
T +1 866 945 6872  
info@wilo-usa.com

## Vietnam

WILO Vietnam Co Ltd.  
Ho Chi Minh City, Vietnam  
T +84 8 38109975  
nkminh@wilo.vn

# wilo

Pioneering for You

WILO SE  
Nortkirchenstraße 100  
D-44263 Dortmund  
Germany  
T +49(0)231 4102-0  
F +49(0)231 4102-7363  
wilo@wilo.com  
www.wilo.com