



Pozice	Počet	Popis
	1	<p>SBA 3-45 A</p>  <p style="text-align: center;">Pozn.: obr. výrobku se může lišit od skuteč. výrobku</p> <p>Výrobní číslo: 97896290</p> <p>SBA kompletní stanice s ponorným čerpadlem pro čerpání čisté vody, zejména vhodná pro aplikace s dešťovou vodou a pro malé privátní studny. SBA je dodávána s integrovanou řídicí jednotkou a tedy bez potřeby externí řídicí jednotky čerpadla.</p> <p>Stanice SBA je typu "připoj a čerpej". Jakmile je připojena k potrubí, jediné co je třeba, je zapnout čerpadlo. Výsledkem je spolehlivé a významně redukované instalační náklady.</p> <p>Čerpadlo se dodává ve dvou hlavních verzích: s integrovaným sacím košem (velikost ok síta 1 mm) nebo s postranním vstupem pro flexibilní sací hadici s plovoucím sacím košem (velikost ok síta 1 mm).</p> <p>Obě varianty jsou k dispozici s nebo bez plovákového spínače, který nabízí možnost vypnutí čerpadla při nízké hladině vody, což umožňuje zabránit vstupu nečistot z hladiny vody sacím sítím do čerpadla.</p> <p>Kapalina: Rozsah teploty kapaliny: 0 .. 40 °C</p> <p>Techn.: Jmen. průtok: 2.83 m³/h Jmen. dopravní výška: 30.1 m Jmenovitý průměr oběžného kola: 102 mm Typ oběžného kola: Uzavřené Max. velikost pevných částic: 1 mm Certifikáty/schválení a označení: 1 Toleranční pásmo k ivky: ISO 9906:1999 Annex A Poáteční tlak: Automatic Toleranční pásmo k ivky: ISO 9906:1999 Annex A</p> <p>Materiály: Těleso čerpadla: PP30GF Oběžné kolo: PPO20GF</p> <p>Instalace: Max. teplota okolí: 50 °C Výtláčné hrdlo: G 1" Max. instalační hloubka: 10 m Typ sání: Sací koš</p> <p>Elektrické údaje: C run: 13 µF Frekvence el. sítě: 50 Hz Jmenovitá napětí: 1 x 220-240 V Jmenovitý el. proud: 4.8 A Rozbuhový el. proud: 12 %</p>

GRUNDFOS®

Název společnosti:

Vypracováno kým:

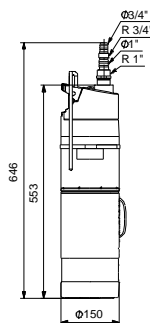
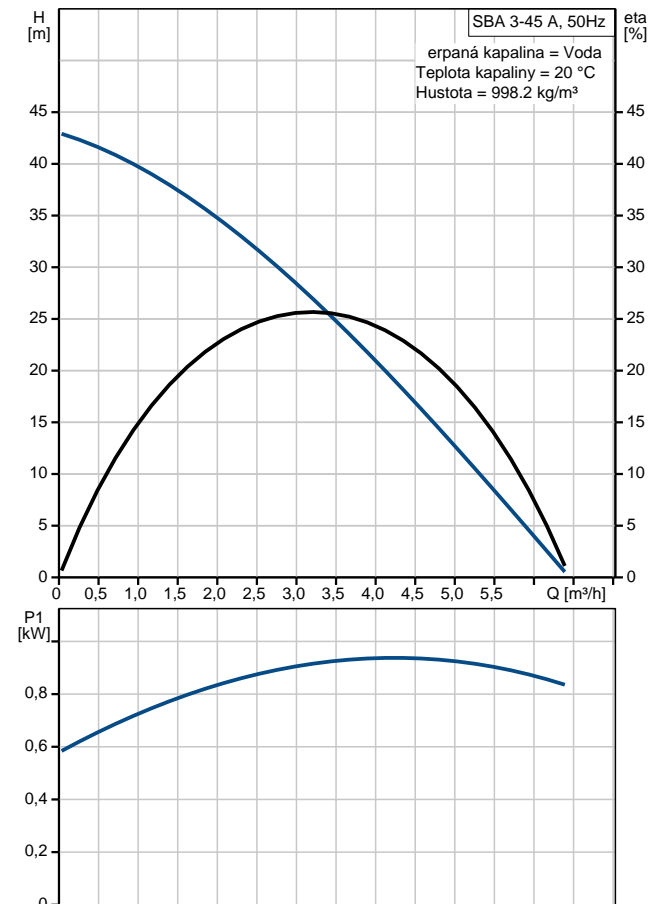
Telefon:

Datum:

6. 8. 2015

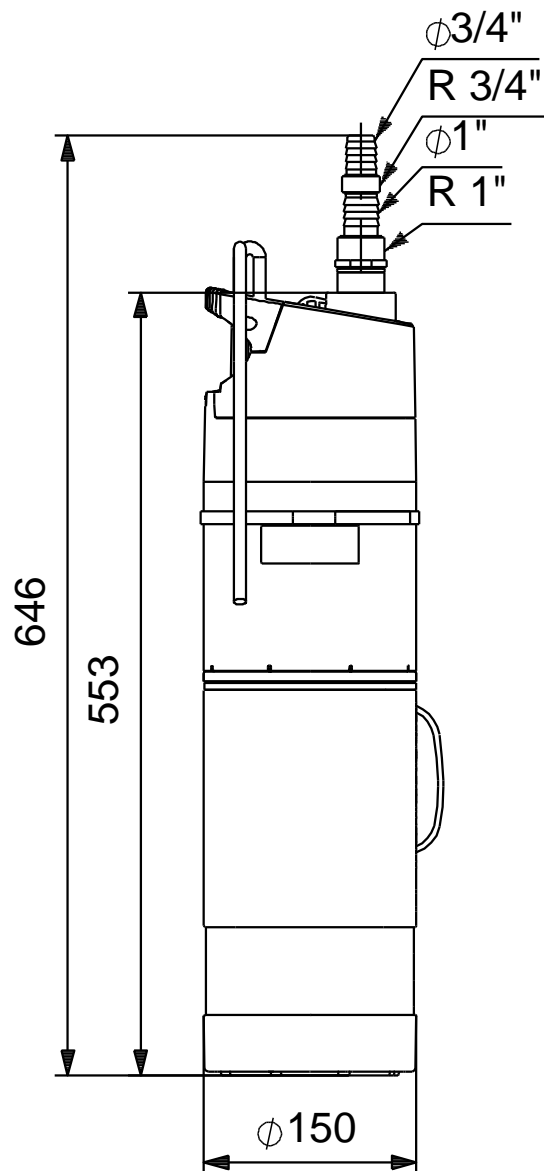
Pozice	Počet	Popis
		<p>Cos phi otáčky 3: 0,94 Jmenovitá otáčka: 2800 ot/min Velikost kondenzátoru - provoz: 13 µF/450 V Krytí (IEC 34-5): IP68 Třída izolace (IEC 85): F Délka kabelu: 15 m Typ kabelu: H07RN-F 3G1 Typ kabelové koncovky: SCHUKO</p> <p>Jiné: čistá hmotnost: 9.69 kg Hrubá hmotnost: 10.4 kg Pracovní objem: 0.022 m³</p>

Popis	Hodnota
Všeobecná informace:	
Název výrobku:	SBA 3-45 A
Pozice	
číslo výrobku:	97896290
EAN kód:	5710626001750
Cena:	549,00 EUR €
Techn.:	
Jmen. průtok:	2.83 m ³ /h
Jmen. dopravní výška:	30.1 m
Jmenovitý průměr oběžného kola:	102 mm
Typ oběžného kola:	Uzav.
Oběžná kola:	4
Max. velikost pevných částic:	1 mm
Certifikáty/schválení a označení:	1
Toleranční pásma křivky:	ISO 9906:1999 Annex A
Počet atmosfér tlak:	Automatic
Toleranční pásma křivky:	ISO 9906:1999 Annex A
Materiály:	
Termostatická erpadla:	PP30GF
Oběžné kolo:	PPO20GF
Instalace:	
Max. teplota okolí:	50 °C
Výtlakové hrdlo:	G 1"
Max. instalační hloubka:	10 m
Typ sání:	Sací koš
Kapalina:	
Rozsah teploty kapaliny:	0 .. 40 °C
Rozsah hodnot pH:	4-9
Elektrické údaje:	
C _{run} :	13 μF
Frekvence el. sítě:	50 Hz
Jmenovité napětí:	1 x 220-240 V
Jmenovitý el. proud:	4.8 A
Rozbíhový el. proud:	12 %
Cos φ _{otáčky 3} :	0,94
Jmenovitá otáčky:	2800 ot/min
Velikost kondenzátoru - provoz:	13 μF/450 V
Krytí (IEC 34-5):	IP68
Trída izolace (IEC 85):	F
Motorová ochrana:	Ano
Délka kabelu:	15 m
Typ kabelu:	H07RN-F 3G1
Typ kabelové koncovky:	SCHUKO
Řídící jednotky:	
Průtokový spínač:	Ano
Jiné:	
Čistá hmotnost:	9.69 kg
Hrubá hmotnost:	10.4 kg
Pracovní objem:	0.022 m ³





97896290 SBA 3-45 A 50 Hz



Poznámka! Všechny jednotky musí být v[mm] jestliže není uvedeno jinak.
Poznámka: tento zjednodušený rozměrový náčrtek nezobrazuje všechny detaily.