



Pozice	Počet	Popis
	1	<p><b>SBA 3-45 M</b></p>  <p style="text-align: center;">Pozn.: obr. výrobku se může lišit od skuteč. výrobku</p> <p>Výrobní číslo: <a href="#">97896289</a></p> <p>SBA kompletní stanice s ponorným čerpadlem pro čerpání čisté vody, zejména vhodná pro aplikace s dešťovou vodou a pro malé privátní studny. SBA je dodávána s integrovanou řídicí jednotkou a tedy bez potřeby externí řídicí jednotky čerpadla.</p> <p>Stanice SBA je typu "připoj a čerpej". Jakmile je připojena k potrubí, jediné co je třeba, je zapnout čerpadlo. Výsledkem je spolehlivé a významně redukováné instalační náklady.</p> <p>Čerpadlo se dodává ve dvou hlavních verzích:  s integrovaným sacím košem (velikost ok síta 1 mm) nebo s postranním vstupem pro flexibilní sací hadici s plovoucím sacím košem (velikost ok síta 1 mm).</p> <p>Obě varianty jsou k dispozici s nebo bez plovákového spínače, který nabízí možnost vypnutí čerpadla při nízké hladině vody, což umožňuje zabránit vstupu nečistot z hladiny vody sacím sítím do čerpadla.</p> <p><b>Kapalina:</b>  Rozsah teploty kapaliny: 0 .. 40 °C</p> <p><b>Techn.:</b>  Jmen. průtok: 2.83 m<sup>3</sup>/h  Jmen. dopravní výška: 30.1 m  Jmenovitý průměr oběžného kola: 102 mm  Typ oběžného kola: Uzavřený  Max. velikost pevných částic: 1 mm  Certifikáty/schválení a označení: 1  Toleranční pásmo křivky: ISO 9906:1999 Annex A  Požadovaný tlak: Automatic  Toleranční pásmo křivky: ISO 9906:1999 Annex A</p> <p><b>Materiály:</b>  Těleso čerpadla: PP30GF  Oběžné kolo: PPO20GF</p> <p><b>Instalace:</b>  Max. teplota okolí: 50 °C  Výtlakové hrdlo: G 1"  Max. instalační hloubka: 10 m  Typ sání: Sací koš</p> <p><b>Elektrické údaje:</b>  C<sub>run</sub>: 13 μF  Frekvence el. sítě: 50 Hz  Jmenovitá napětí: 1 x 220-240 V  Jmenovitý el. proud: 4.8 A  Rozbuhový el. proud: 12 %</p>

**GRUNDFOS®**

Název společnosti:

Vypracováno kým:

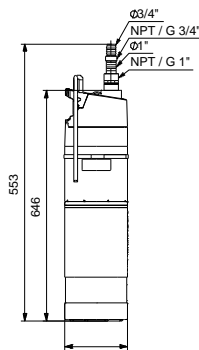
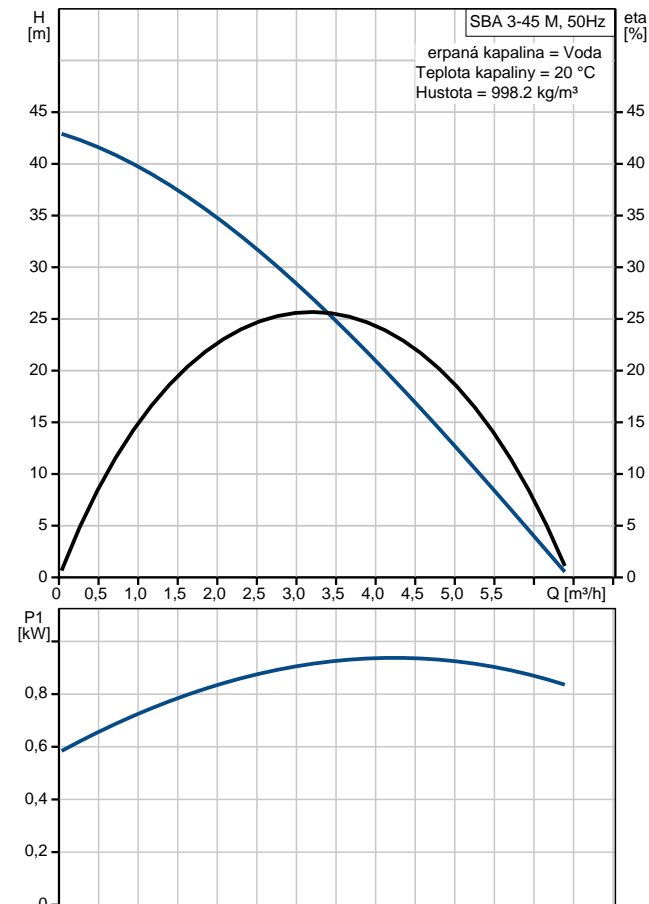
Telefon:

Datum:

6. 8. 2015

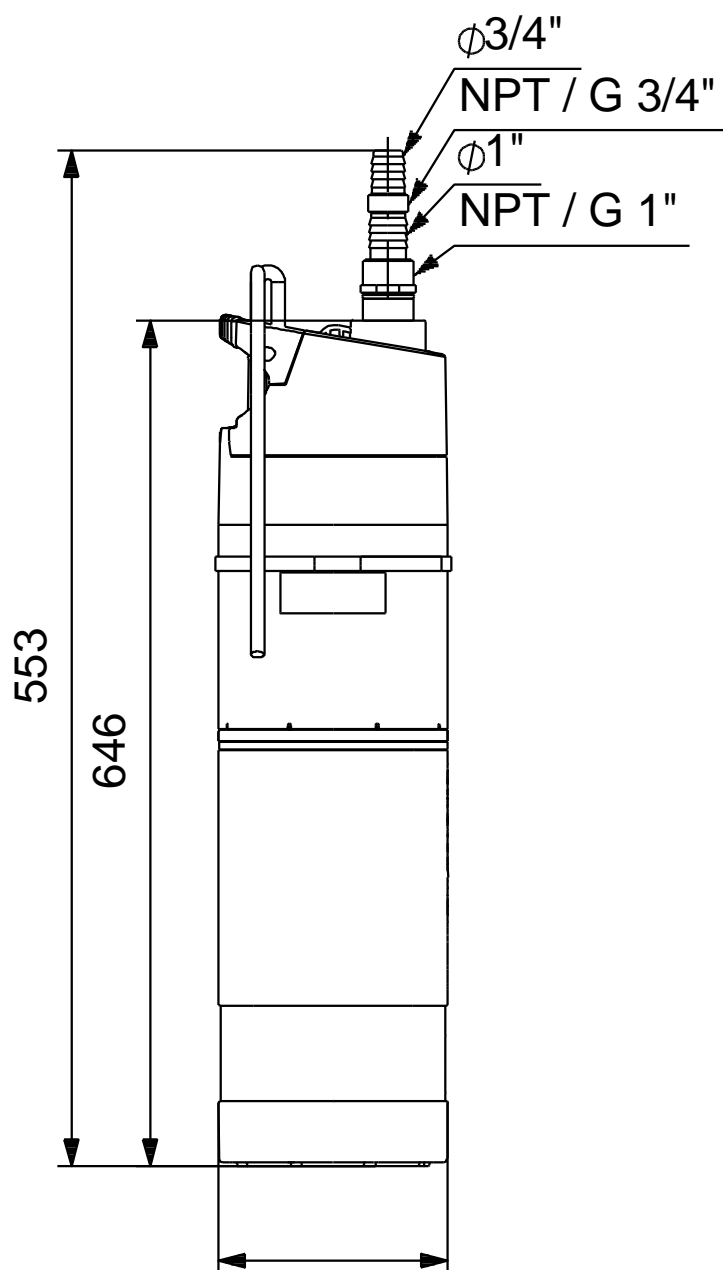
Pozice	Počet	Popis
		Cos phi otáčky 3: 0,94 Jmenovitá otáčky: 2800 ot/min Velikost kondenzátoru - provoz: 13 µF/450 V Krytí (IEC 34-5): IP68 Třída izolace (IEC 85): F Délka kabelu: 15 m Typ kabelu: H07RN-F 3G1 Typ kabelové koncovky: SCHUKO  <b>Jiné:</b> čistá hmotnost: 9.49 kg Hrubá hmotnost: 10.2 kg Pracovní objem: 0.022 m <sup>3</sup>

Popis	Hodnota
<b>Všeobecná informace:</b>	
Název výrobku:	SBA 3-45 M
Pozice	
číslo výrobku:	97896289
EAN kód:	5710626001743
Cena:	520,00 EUR €
<b>Techn.:</b>	
Jmen. průtok:	2.83 m <sup>3</sup> /h
Jmen. dopravní výška:	30.1 m
Jmenovitý průměr oběžného kola:	102 mm
Typ oběžného kola:	Uzav.
Oběžná kola:	4
Max. velikost pevných částic:	1 mm
Certifikáty/schválení a označení:	1
Toleranční pásma křivky:	ISO 9906:1999 Annex A
Počet otáček:	Automatic
Toleranční pásma křivky:	ISO 9906:1999 Annex A
<b>Materiály:</b>	
Termostatická pádla:	PP30GF
Oběžné kolo:	PPO20GF
<b>Instalace:</b>	
Max. teplota okolí:	50 °C
Výtlakové hrdlo:	G 1"
Max. instalační hloubka:	10 m
Typ sání:	Sací koš
<b>Kapalina:</b>	
Rozsah teploty kapaliny:	0 .. 40 °C
Rozsah hodnot pH:	4-9
<b>Elektrické údaje:</b>	
C <sub>run</sub> :	13 μF
Frekvence el. sítě:	50 Hz
Jmenovité napětí:	1 x 220-240 V
Jmenovitý el. proud:	4.8 A
RozbĚhový el. proud:	12 %
Cos φ <sub>otáčky 3</sub> :	0,94
Jmenovitá otáčky:	2800 ot/min
Velikost kondenzátoru - provoz:	13 μF/450 V
Krytí (IEC 34-5):	IP68
Typ izolace (IEC 85):	F
Motorová ochrana:	Ano
Délka kabelu:	15 m
Typ kabelu:	H07RN-F 3G1
Typ kabelové koncovky:	SCHUKO
<b>Řídící jednotky:</b>	
Průtokový spínač:	N
<b>Jiné:</b>	
Čistá hmotnost:	9.49 kg
Hrubá hmotnost:	10.2 kg
Průpravní objem:	0.022 m <sup>3</sup>





**97896289 SBA 3-45 M 50 Hz**



Poznámka! Všechny jednotky musí být v[mm] jestliže není uvedeno jinak.  
Poznámka: tento zjednodušený rozměrový náčrtek nezobrazuje všechny detaily.