


Pozice	Počet	Popis
	1	<p>MSS.11.3.2</p>  <p>Pozn.: obr. výrobku se může lišit od skutečného výrobku</p> <p>Výrobní číslo: 97901027</p> <p>Multilift, dodávaný jako kompletní jednotka připravená pro instalaci, sestává z plně integrované sbírné nádrže s termostatem a ponorným motorem, zpětným ventilem, výstupním adaptérem s flexibilním spojovacím kusem DN100 umístěným na sbírné nádrži a řídicí jednotkou a snímačem hladiny.</p> <p>Plně integrovaná sbírná nádrž má všechny potřebné porty pro připojení k vodního potrubí, ve výšce 180 mm a 250 mm, odvětrávací potrubí DN50 a ručně ovládaného membránového termostatu (příslušenství).</p> <p>Sbírná nádrž obsahuje 7 vstupů na obvodu. Zadní vstupy 2x DN100, vstupy na bocích 2x DN100, vstup DN100 na horní straně nádrže, 2x DN50.</p> <p>Korozivzdorné polyetylenové sbírné nádrže Multilift jsou plynotěsné a vodotěsné a nepropouští zápach; zkosená konstrukce dna snižuje množství zbytkové vody a omezuje sedimentaci.</p> <p>Termostad s vírovým oběžným kolem, ponorným bezúdržbovým ponorným motorem a olejovou komorou s fyziologicky nezávadnou olejovou náplní mezi dvěma mechanickými ucpávkami.</p> <p>Řídicí jednotka LC220 s mikroprocesorem je vybavena displejem pro kompletní monitorování. Termostad a snímač jsou připojeny k řídicí jednotce regulátoru 4 m nebo 10 m kabelem a trubicí. Napájecí kabel má délku 1,5 m a je vybaven zástrčkou (volitelně fázového měřiče pro 3fázový motor)</p> <p>Bezkontaktní, odporový, piezoelektrický, tlakový snímač připojitelný do skříně, monitorovaný řídicí jednotkou a s přesností na milimetry a údaji zobrazenými na displeji. Tlaková trubka zajišťuje proti ucpání uvnitř nádrže bez pohyblivých částí uvnitř odpadních vod.</p> <p>Funkce řídicí jednotky:</p> <ul style="list-style-type: none"> • zapnutí/vypnutí na základě nepřetržitého signálu z odporového piezoelektrického snímače • ochrana motoru při chodu nasucho prostřednictvím omezení doby chodu s následným nouzovým provozem • 24hodinové automatické zkušební chody během dlouhých období nečinnosti • provozní údaje o: <ul style="list-style-type: none"> - provozním statusu (provoz, porucha) - čas pro servis/údržbu jednou za rok (volitelně on/off pomocí spínače DIP) • alarmová indikace: <ul style="list-style-type: none"> - poruchy fázové sekvence a chybějící fáze - porucha snímače - alarmu vysoké hladiny vody - bezpotenciálový kontakt pro obecný alarm • automatický nebo ruční reset alarmu (volitelně pomocí spínače DIP) • snadná volba zapínací hladiny 180 nebo 250 mm (pomocí DIP spínače)

Pro indikaci zaplavení stanice Multilift (externí alarm) je nutno použít pí davný vstup pro pí ipojení zvláštního spína e hladiny. erpací stanice jsou asto instalovány v jímce uvnit suterénu – nejnižší bod v budov .

V pí ípad pí ítoky podzemních vod nebo prasknutí vodovodního potrubí bude alarm indikován ídicí jednotkou.

ada Multilift je zkonstruována podle normy EN12050-1 a schválena a monitorována externím institutem LGA. Další schválení jsou VDE, GHOST, CB a EMV.

Techn.:

Typ ob žného kola: VORTEX
Max. velikost pevných ástic: 40 mm
CE approved (Yes/No): Y
EN number for LGA approval: Y
Typ ventilu: Zp tná klapka

Materiály:

T leso erpadla: Composite
Tlak. nádoba: LDPE
T sn ní: NBR

Kapalina:

erpaná kapalina: Jakákoli viskózní kapalina
Max. teplota kapaliny: 40 °C
Hustota: 998.2 kg/m³

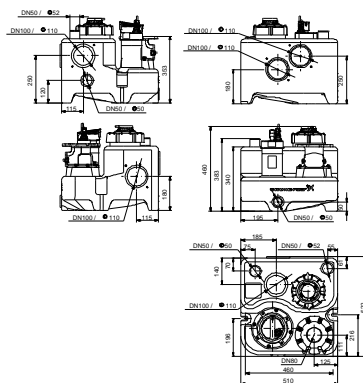
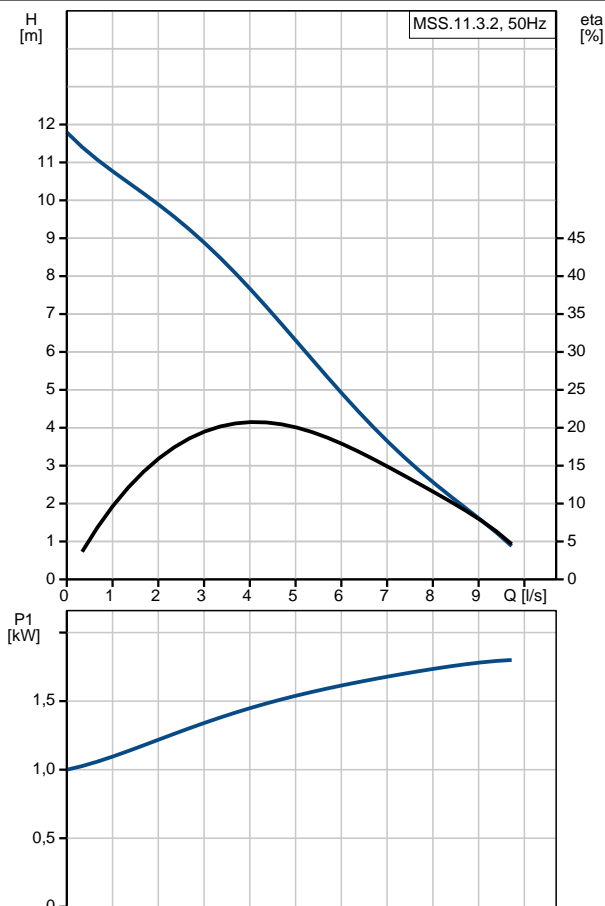
Elektrické údaje:

P íkon - P1: 1.8 kW
Jmenovitý výkon - P2: 1.1 kW
Frekvence el. síť : 50 Hz
Jmenovité nap tí: 3 x 400 V
Tolerance nap tí: +10/-6 %
Max. po et start za hodinu: 60
Jmenovitý el. proud: 3.1 A
Cos phi - power factor: 0,85
Jmenovité otá ky: 2785 ot/min
Po et pól : 2
Typ spínání (DOL, SD): P ímé spínání
Krytí (IEC 34-5): IP68
T ída izolace (IEC 85): F
Typ kabelové koncovky: CEE3P+N+PE
Rozvodný kabel: 1.5 m

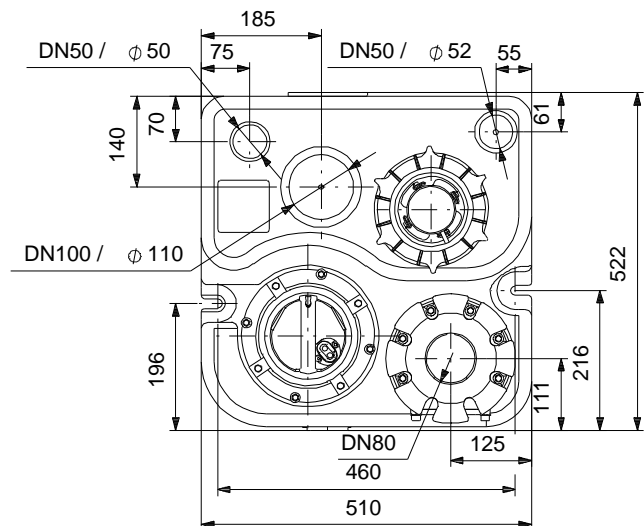
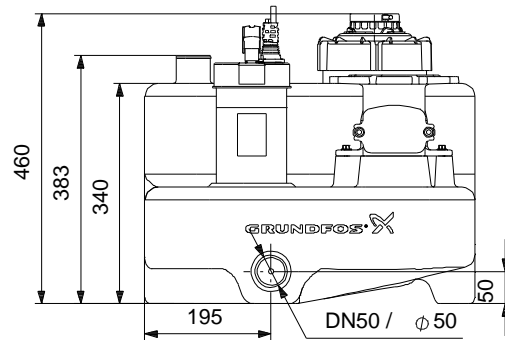
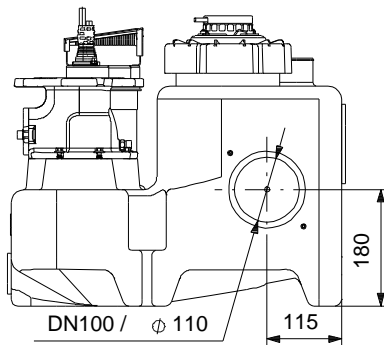
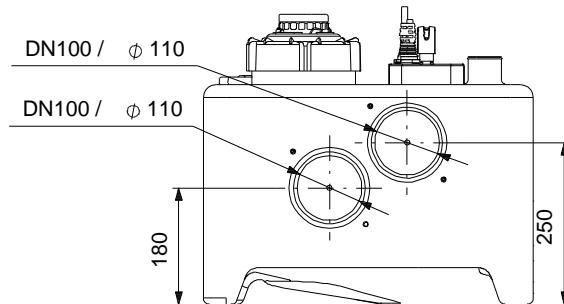
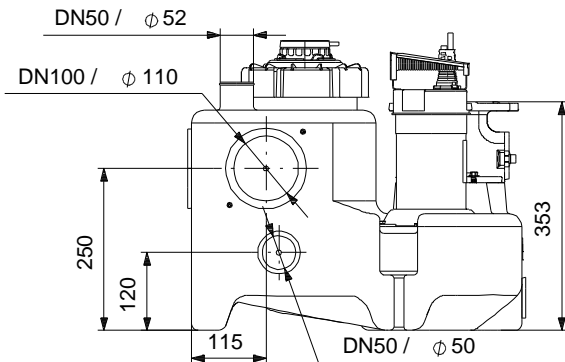
Nádrž:

Celkový objem tlak. nádob(y): 44 l
Celkový efektivní objem sb rné nádoby (nádob) pí výšce vstupu 180 mm: 20 l
Celkový efektivní objem sb rné nádoby (nádob) pí výšce vstupu 250 mm: 28 l

Popis	Hodnota
Všeobecná informace:	
Název výrobku::	MSS.11.3.2
Íslo výrobku:	97901027
EAN kód::	5710626080571
Techn.:	
Max. průtok:	9.61 l/s
Max. dopravní výška:	11.8 m
Typ oběžného kola:	VORTEX
Max. velikost pevných částic:	40 mm
CE approved (Yes/No):	Y
EN number for LGA approval:	Y
Typ ventilu:	Zpětná klapka
Materiály:	
Typ tělesa čerpadla:	Composite
Typ nádrže:	LDPE
Typ těsnění:	NBR
Kapalina:	
Čerpaná kapalina:	Jakákoliv viskózní kapalina
Max. teplota kapaliny:	40 °C
Hustota:	998.2 kg/m ³
Elektrické údaje:	
Průkon - P1:	1.8 kW
Jmenovitý výkon - P2:	1.1 kW
Frekvence el. sítě:	50 Hz
Jmenovité napětí:	3 x 400 V
Tolerance napětí:	+10/-6 %
Max. počet startů za hodinu:	60
Jmenovitý el. proud:	3.1 A
cos φ - power factor:	0,85
Jmenovitá otáčky:	2785 ot/min
Počet pólů:	2
Typ spínání (DOL, SD):	Přímé spínání
Krytí (IEC 34-5):	IP68
Typ izolace (IEC 85):	F
Motorová ochrana:	KLIXON
Kabel motoru:	4 m
Typ kabelu:	H07RN-F
Typ kabelové koncovky:	CEE3P+N+PE
Rozvodný kabel:	1.5 m H05VV-F
Řídící jednotky:	
Provozní mód:	S3-10%, 1 MIN.
Nádrž:	
Celkový objem tlakových nádob(y):	44 l
Celkový efektivní objem sbírací nádrže (nádrže) při výšce vstupu 180 mm:	20 l
Celkový efektivní objem sbírací nádrže (nádrže) při výšce vstupu 250 mm:	28 l



97901027 MSS.11.3.2 50 Hz



Poznámka! Všechny jednotky musí být v[mm] jestliže není uvedeno jinak.
Poznámka: tento zjednodušený rozměrový náčrtek nezobrazuje všechny detaily.