


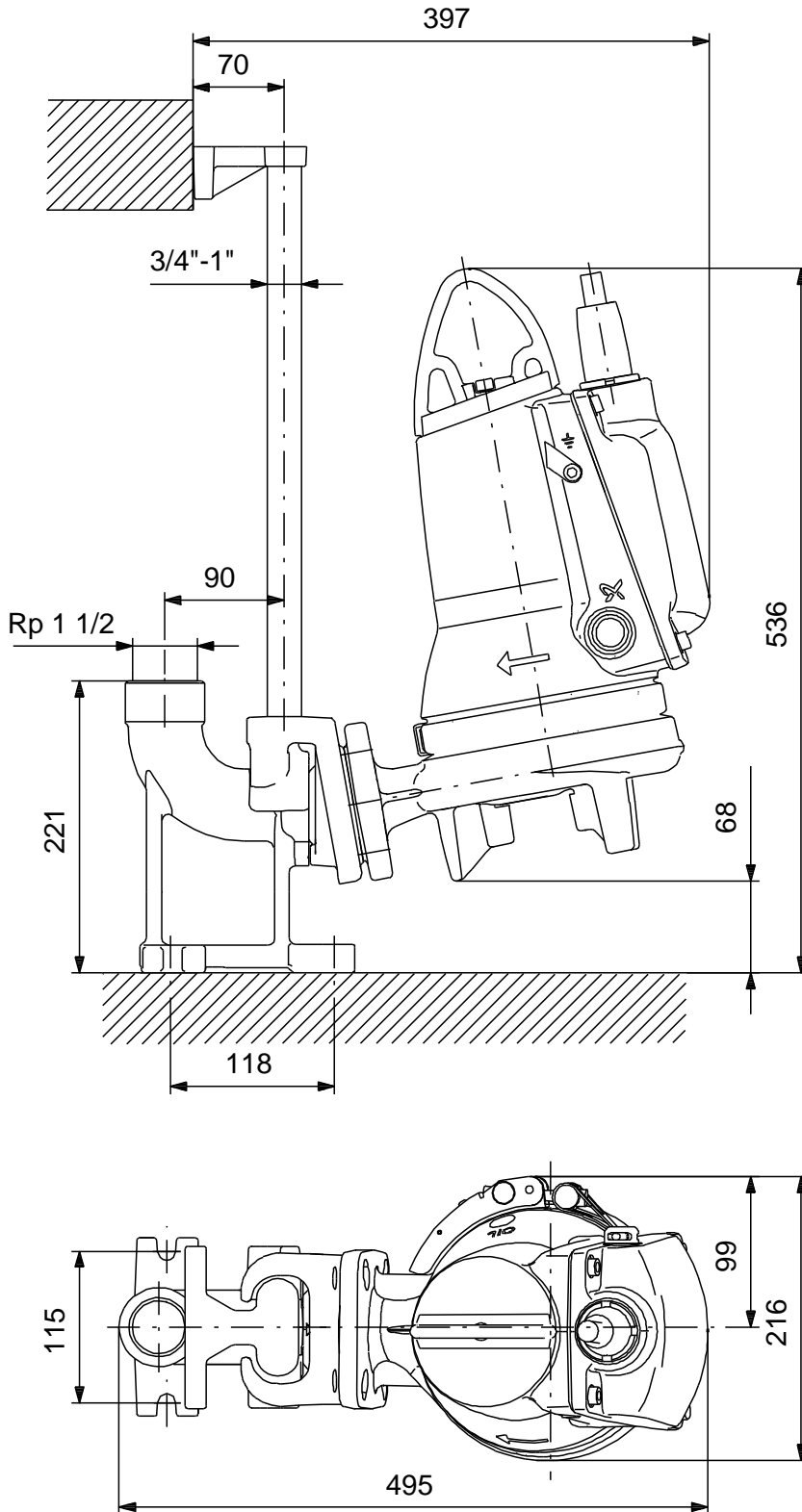
Pozice	Počet	Popis
	1	<p><b>SEG.40.09.E.2.50B</b></p>  <p>Výrobní číslo: <a href="#">96878506</a></p> <p>Čerpadla Grundfos SEG AUTOADAPT jsou ponorná čerpadla s horizontálním výtlačným hrdlem, speciálně konstruovaná pro tlakové vypouštění odpadní vody s odvodem z toalet.</p> <p>Čerpadla SEG AUTOADAPT jsou vybavena mikroprocesorem, který umožňuje nastavení pevné nebo měnné rychlosti, které lze odvodit potrubím relativně malého průměru.</p> <p>Povrch čerpadla je hladký, aby se zabránilo ukládání nečistot v čerpadle. Čerpadlo je vyrobeno ze šedé litiny. Spona, která upevňuje motor k čerpadlu, je vyrobena z korozivzdorné oceli, aby se zabránilo korozi a aby se usnadnil servis čerpadla.</p> <p>Napájecí kabel čerpadla rovněž obsahuje vodiče pro teplotní snímač ve vinutí motoru. Kabel se připojuje pomocí zástrčky. Připojení kabelu zabrání pronikání kapaliny do čerpadla kolem kabelu i v případě porušení celistvosti kabelu nebo v případě nešetrného zacházení s kabelem.</p> <p>Čerpadla Grundfos SEG AUTOADAPT jsou vybavena řídicí jednotkou, snímačem a motorovou ochranou. Stačí je pouze připojit ke zdroji síťového napájecího napětí.</p> <p>Pokud má být instalováno několik čerpadel ve stejné nádrži, bude řídicí jednotka integrovaná v čerpadle zajišťovat rovnoměrné časové rozvržení provozu na jednotlivá čerpadla.</p> <ul style="list-style-type: none"> <li>• Výstup poruchového hláscího relé. Čerpadlo obsahuje výstup poruchového hláscího relé. K dodání jsou NC a NO kontakty, které lze použít podle potřeby např. pro akustickou nebo vizuální poruchovou signalizaci.</li> <li>• Náhodná zapínací časová prodleva pro případ celkového výpadku dodávky elektrického proudu.</li> <li>• Samokalibrační funkce, která se aktivuje po každém čerpacím cyklu.</li> <li>• Čerpadlo se nespustí, pokud není správný sled fází.</li> <li>• Antiblokační funkce Antiblokační funkce slouží k zapínání čerpadla v naprogramovaných časových intervalech jako opatření k zamezení zablokování oběžného kola čerpadla. Tato funkce překryje snímač sucha pro standardní verze (bez nebezpečí výbuchu).</li> <li>• Následný provoz (odvádění plynů) Následný provoz je možný v naprogramovaných intervalech v případě nebezpečí plovoucí vrstvy.</li> </ul> <p>Jednotka Grundfos CIU může být připojena trvale nebo dočasně a zajišťovat změnu továrního nastavení, další nastavování nebo odečet uložených a provozních parametrů jako např. počet startů a provozních hodin čerpadla.</p> <p><b>Řídicí jednotky:</b>  Senzor vlhkosti: bez vlhkost. čidel  AUTOADAPT: YES</p> <p><b>Kapalina:</b>  Čerpaná kapalina: Jakákoli viskózní kapalina  Rozsah teploty kapaliny: 0 .. 40 °C  Hustota: 998.2 kg/m<sup>3</sup></p>

Pozice	Počet	Popis
		<p><b>Techn.:</b>                      Typ oběžného kola: M LNICÍ SYSTÉM                      Primární ucpávka: SIC/SIC                      Sekundární ucpávka: LIPSEAL                      Toleranční pásma k ivky: ISO9906:2012 3B2</p> <p><b>Materiály:</b>                      Těleso erpadla: Litina                      EN1561 EN-GJL-200                      Oběžné kolo: Litina                      EN1561 EN-GJL-200</p> <p><b>Instalace:</b>                      Max. teplota okolí: 40 °C                      Max. provozní tlak: 6 bar                      Standardní průměr: DIN                      Připojení potrubí: DN40/50                      Výtlačné hrdlo: DN 40                      PN pro potrubní připojku: PN10                      Max. instalační hloubka: 10 m                      Automatická spojka: 96076063</p> <p><b>Elektrické údaje:</b>                      Příkon - P1: 1.4 kW                      Jmenovitý výkon - P2: 0.9 kW                      Frekvence el. sítě: 50 Hz                      Jmenovitá napětí: 3 x 400-415 V                      Tolerance napětí: +6/-10 %                      Max. počet startů za hodinu: 30                      Jmenovitý el. proud: 2,7/2,7 A                      Rozbohový el. proud: 21 A                      Jmen. proud při nulovém zatížení: 1.9 A                      Cos phi - power factor: 0,76                      Cos phi - power factor při 3/4 zatížení: 0,68                      Cos phi - power factor při 1/2 zatížení: 0,58                      Jmenovitá otáčky: 2860 ot/min                      Moment setrvačnosti: 0.0036 kg m<sup>2</sup>                      Účinnost motoru při 1/1 zatížení: 71 %                      Účinnost motoru při 3/4 zatížení: 67 %                      Účinnost motoru při 1/2 zatížení: 60 %                      Počet pólů: 2                      Typ spínání (DOL, SD): Přímé spínání                      Krytí (IEC 34-5): IP68                      Třída izolace (IEC 85): F                      Odolný proti výbuchu: Ne                      Délka kabelu: 10 m                      Typ kabelu: LYNIFLEX                      Typ kabelové koncovky: NO PLUG</p> <p><b>Jiné:</b>                      Jistá hmotnost: 38 kg</p>



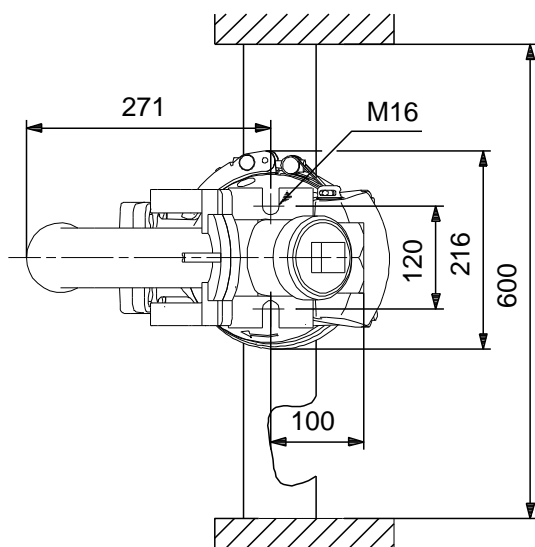
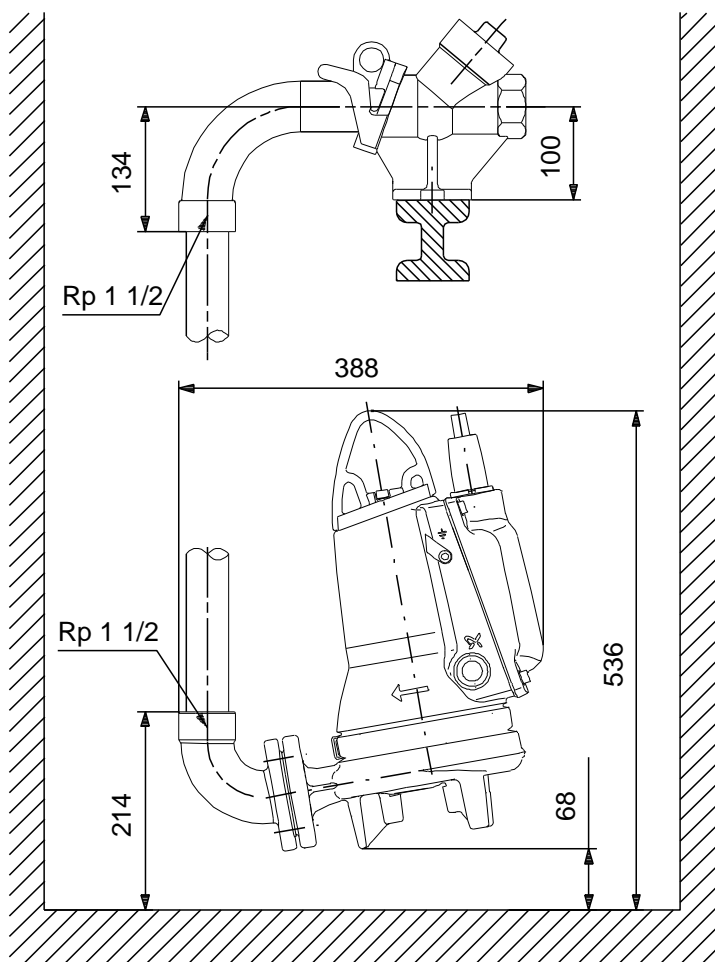
Popis	Hodnota
Teplotní ochrana:	interní
Délka kabelu:	10 m
Typ kabelu:	LYNIFLEX
Typ kabelové koncovky:	NO PLUG
<b>řídící jednotky:</b>	
Control box:	Není zahrnuta
Přívod. vstup/výstup:	Build in
Senzor vlhkosti:	bez vlhkost. idel
AUTOADAPT:	YES
<b>Jiné:</b>	
čistá hmotnost:	38 kg

## 96878506 SEG.40.09.E.2.50B 50 Hz



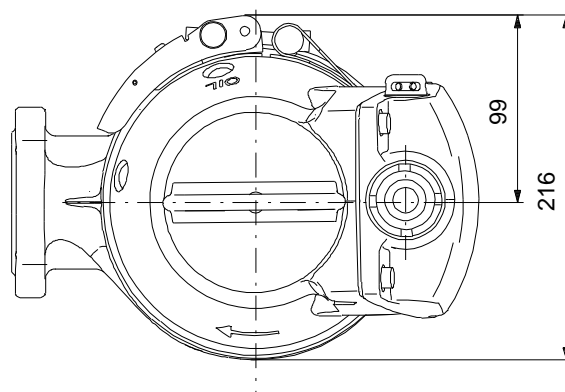
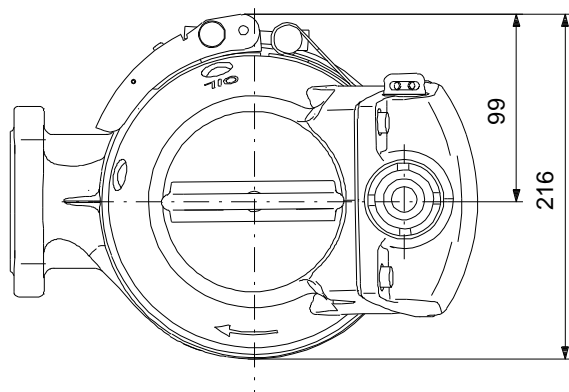
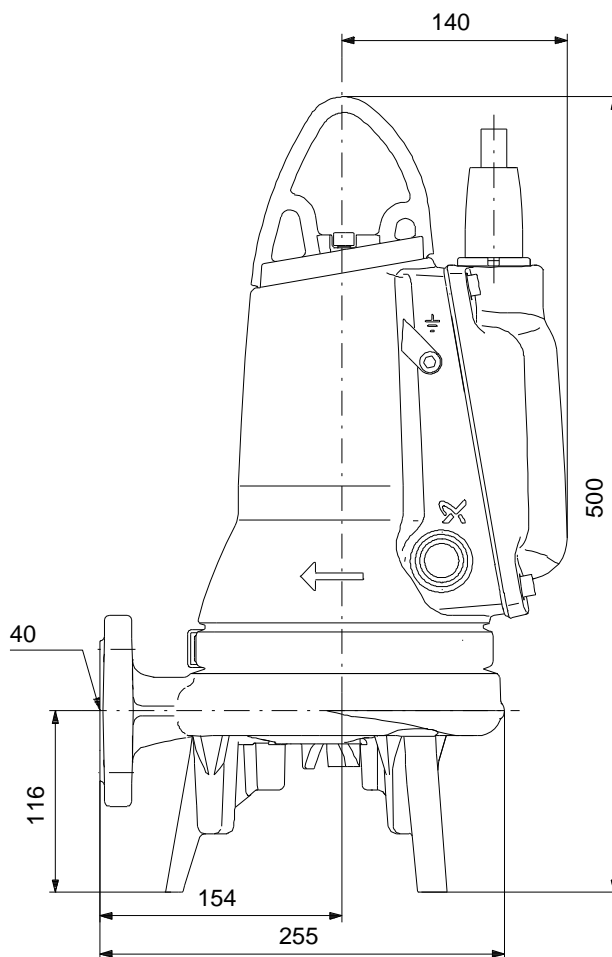
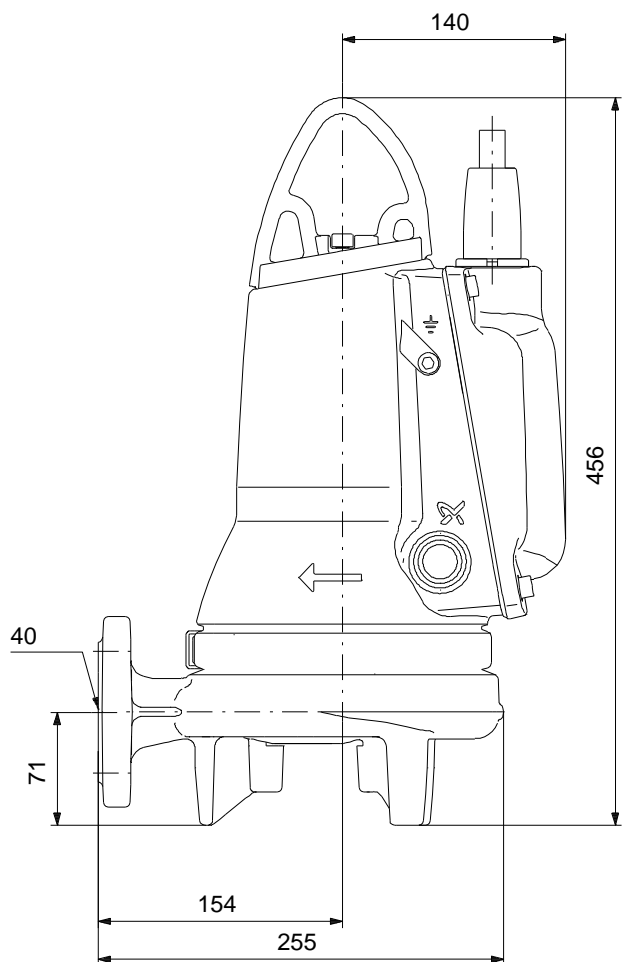
Poznámka! Všechny jednotky musí být v[mm] jestliže není uvedeno jinak.  
Poznámka: tento zjednodušený rozměrový náčrtek nezobrazuje všechny detaily.

## 96878506 SEG.40.09.E.2.50B 50 Hz



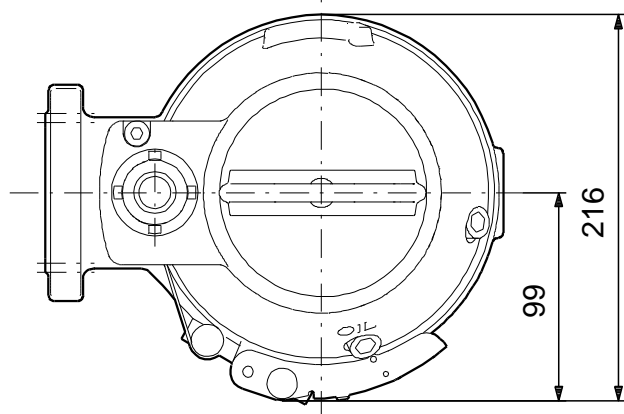
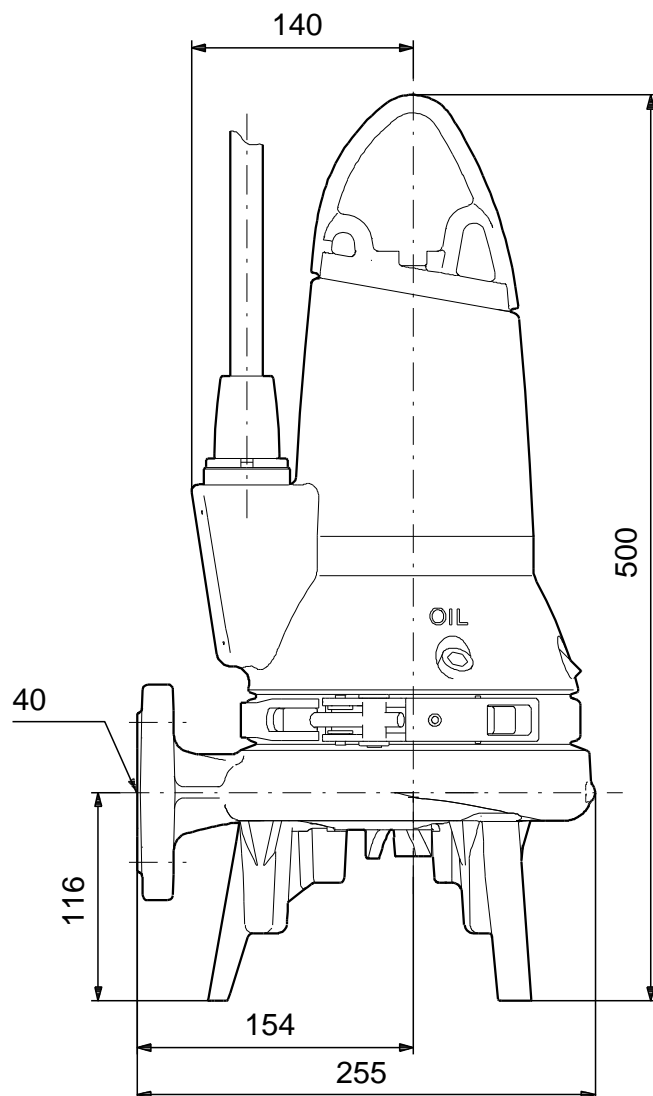
Poznámka! Všechny jednotky musí být v[mm] jestliže není uvedeno jinak.  
Poznámka: tento zjednodušený rozměrový náčrt nezobrazuje všechny detaily.

## 96878506 SEG.40.09.E.2.50B 50 Hz



Poznámka! Všechny jednotky musí být v[mm] jestliže není uvedeno jinak.  
Poznámka: tento zjednodušený rozměrový náčrtek nezobrazuje všechny detaily.

## 96878506 SEG.40.09.E.2.50B 50 Hz



Poznámka! Všechny jednotky musí být v[mm] jestliže není uvedeno jinak.  
Poznámka: tento zjednodušený rozměrový náčrtek nezobrazuje všechny detaily.