



Pozice | Počet | Popis

1 | ALPHA2 32-60 180



Pozn.: obr. výrobku se může lišit od skutečného výrobku

Výrobní číslo: 97993205

Vysoké účinné oběhové čerpadlo s motorem s trvalými magnety (ECM-technologie) a integrovaným elektronickým řízením výkonu díky plynulé regulaci otáček. cirkulace topné vody splňuje požadavky VDI 2035.

Vlastnosti a přínosy:

- Už žádné experimenty při nastavování čerpadla. Unikátní funkce AUTOADAPT nalezne neoptimálnější nastavení
- Žádné dodatečné náklady - tepelné izolace kryty jsou součástí dodávky
- Vše je pod kontrolou - displej s údaji o el. příkonu ve watttech nebo o průtoku v m³/h
- Vysoké energetické úspory díky nejlepšímu indexu energetické účinnosti (EEI) na trhu
- Varianta v provedení tlakového čerpadla z korozivzdorné oceli
- Splňuje normy pro energetické úspory v budovách – EnEV §14(3)
- Další energetických úspor je dosaženo díky funkcí nočního redukování provozu
- Snadná volba (jedním tlačítkem) mezi 3 úrovněmi konstantního diferenčního tlaku, 3 úrovněmi proporcionálního tlaku nebo 3 úrovněmi konstantních otáček
- Snadnější elektrické připojení díky novému konektoru ALPHA
- Rozšíření oblastí aplikací díky vhodnosti pro systémy se studenou vodou
- Kataforézní chráněné tlakové čerpadla - vyšší korozní odolnost
- Nižší instalační náklady, protože není nutná externí motorová ochrana

Kapalina:

Rozsah teploty kapaliny: 0 .. 110 °C

Techn.:

Teplotní třída TF: 110
 Schval. značky na typovém štítku: VDE,GS,CE

Materiály:

Tlakové čerpadlo: Litina
 EN-GJL-150
 ASTM A48-150B
 Oběžné kolo: PES 30%GF

Instalace:

Rozsah okolní teploty: 0 .. 40 °C
 Max. provozní tlak: 10 bar
 Potrubní přípojka: G 2
 PN pro potrubní přípojku: PN 10
 Vzdálenost mezi sacím a výtlačným hrdlem: 180 mm



Pozice	Počet	Popis
--------	-------	-------

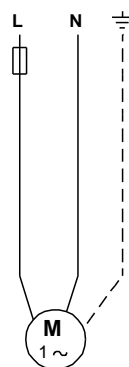
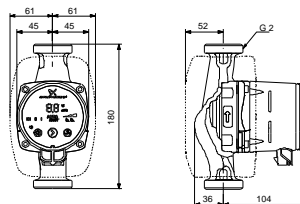
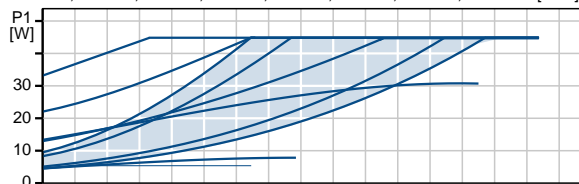
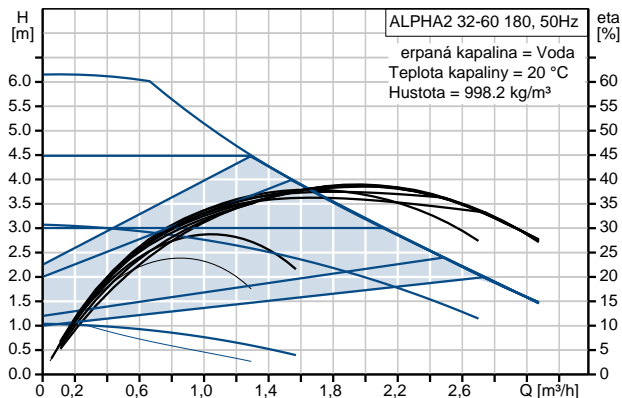
Elektrické údaje:

Příkon - P1:	3 .. 34 W
Max. spotřeba el. proudu:	0.04 .. 0.32 A
Frekvence el. sítě :	50 Hz
Jmenovité napětí:	1 x 230 V
Krytí (IEC 34-5):	X4D
Třída izolace (IEC 85):	F

Jiné:

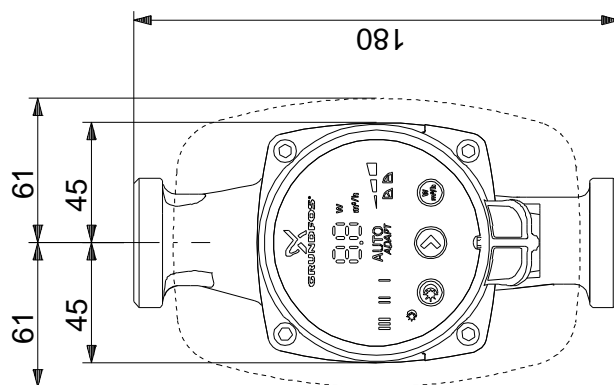
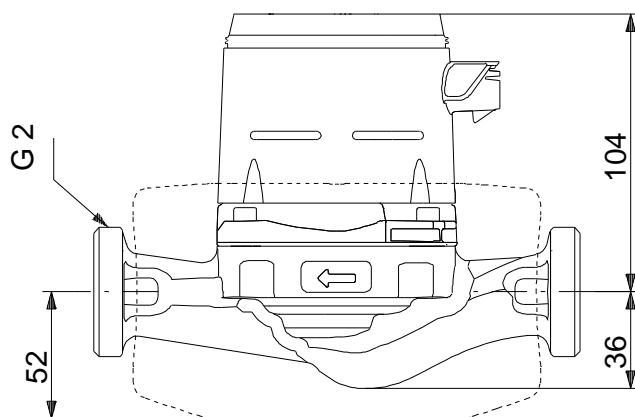
Energet. účinnost (EEI):	0.17
čistá hmotnost:	2.18 kg
Hrubá hmotnost:	2.3 kg
Pracovní objem:	0.004 m ³

Popis	Hodnota
Všeobecná informace:	
Název výrobku:	ALPHA2 32-60 180
Íslo výrobku:	97993205
EAN kód:	5710627540449
Cena:	359,00 €
Techn.:	
Max. dopravní výška:	60 dm
Teplotní třída TF:	110
Schval. značky na typovém štítku:	VDE,GS,CE
Materiály:	
Termostatická kapalina:	Litina
	EN-GJL-150
	ASTM A48-150B
Oběžné kolo:	PES 30%GF
Instalace:	
Rozsah okolní teploty:	0 .. 40 °C
Max. provozní tlak:	10 bar
Potrubií připojka:	G 2
PN pro potrubií připojku:	PN 10
Vzdálenost mezi sacím a výtlakovým hrdlem:	180 mm
Kapalina:	
Rozsah teploty kapaliny:	0 .. 110 °C
Elektrické údaje:	
Příkon - P1:	3 .. 34 W
Max. spotřeba el. proudu:	0.04 .. 0.32 A
Frekvence el. síť:	50 Hz
Jmenovité napětí:	1 x 230 V
Krytí (IEC 34-5):	X4D
Teplotní izolace (IEC 85):	F
Motorová ochrana:	Žádný
Teplotní ochrana:	ELEC
Řídící jednotky:	
Automat. no ní reduk. provoz:	Včetně automat. no ního reduk. provozu
Poloha svorkovnice:	6H
Jiné:	
Energet. účinnost (EEI):	0.17
Čistá hmotnost:	2.18 kg
Hrubá hmotnost:	2.3 kg
Provozní objem:	0.004 m³





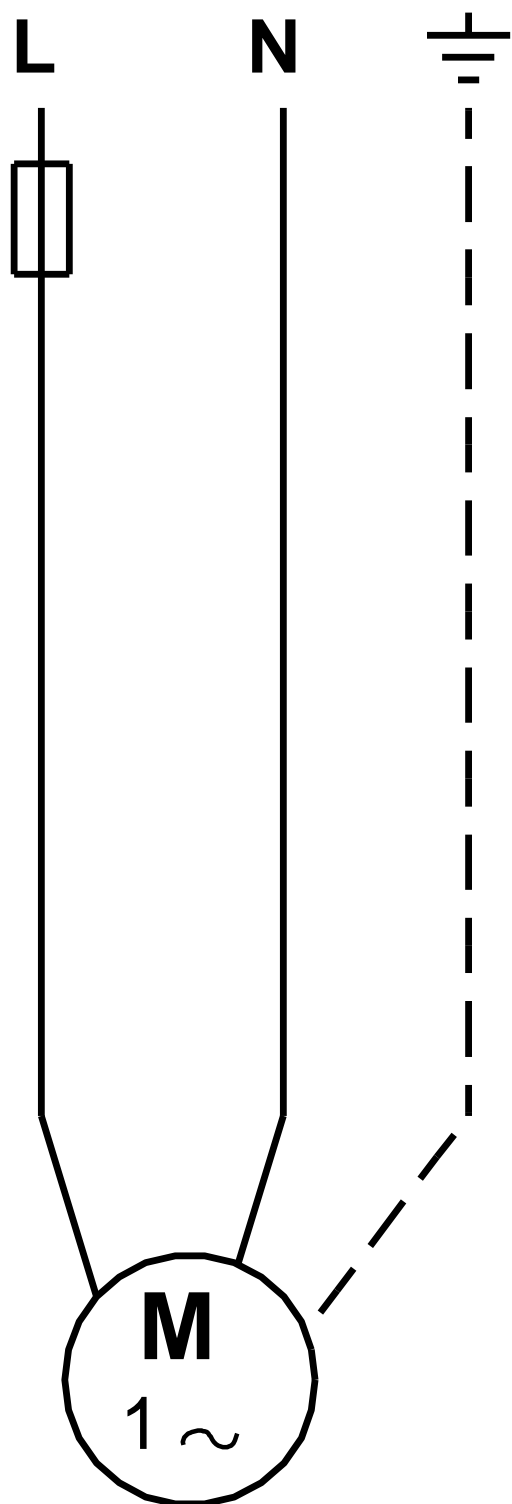
97993205 ALPHA2 32-60 180 50 Hz



Poznámka! Všechny jednotky musí být v[mm] jestliže není uvedeno jinak.
Poznámka: tento zjednodušený rozměrový náčrtek nezobrazuje všechny detaily.



97993205 ALPHA2 32-60 180 50 Hz



Upozornění! Všechny jednotky jsou v [mm], pokud není uvedeno jinak!