

Počet	Popis
-------	-------

1

UNILIFT APG.40.10.A1



Pozn.: obr. výrobku se může lišit od skuteč. výrobku

Výrobní č.: [92611467](#)

The UNILIFT APG pump is a single-stage submersible pump designed for pumping domestic wastewater. The pump is equipped with a grinder system that grinds destructible solids into small pieces to lead them through pipes with a relatively small diameter.

UNILIFT APG pumps are ideal for use in sparsely populated areas, where gravity sewage systems are not available. The solution is ideal in, for example, one-family or two-family houses, residential building services and areas with large terrain-level differences.

The pump is available for two types of installation:

{_BL_}

submerged installation on auto-coupling systems.

submerged installation, free-standing.

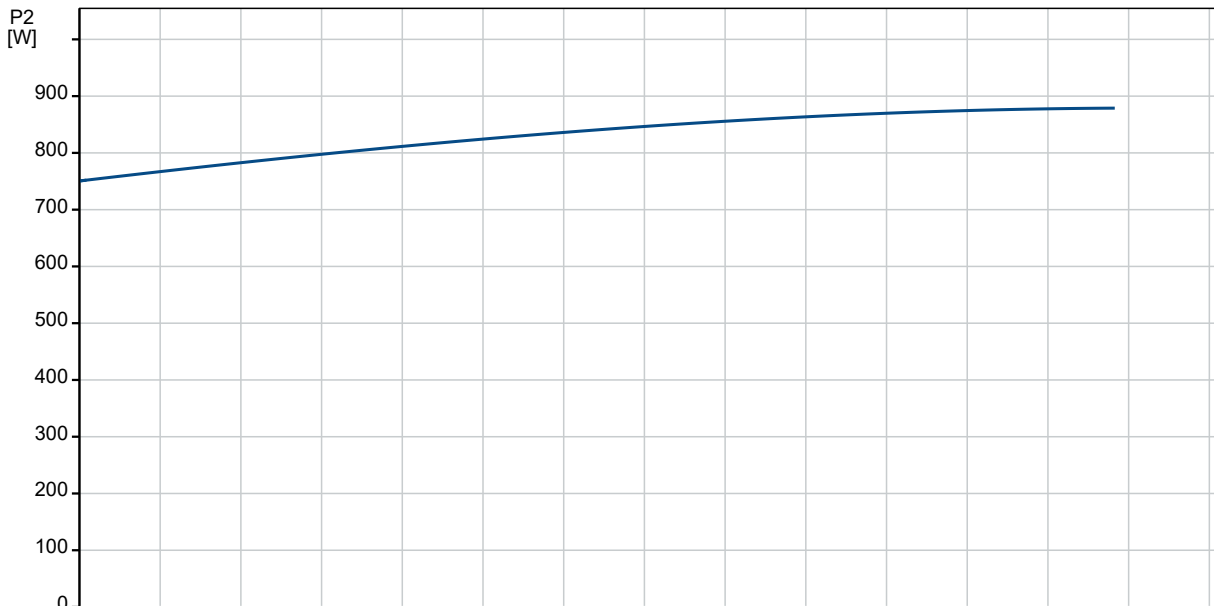
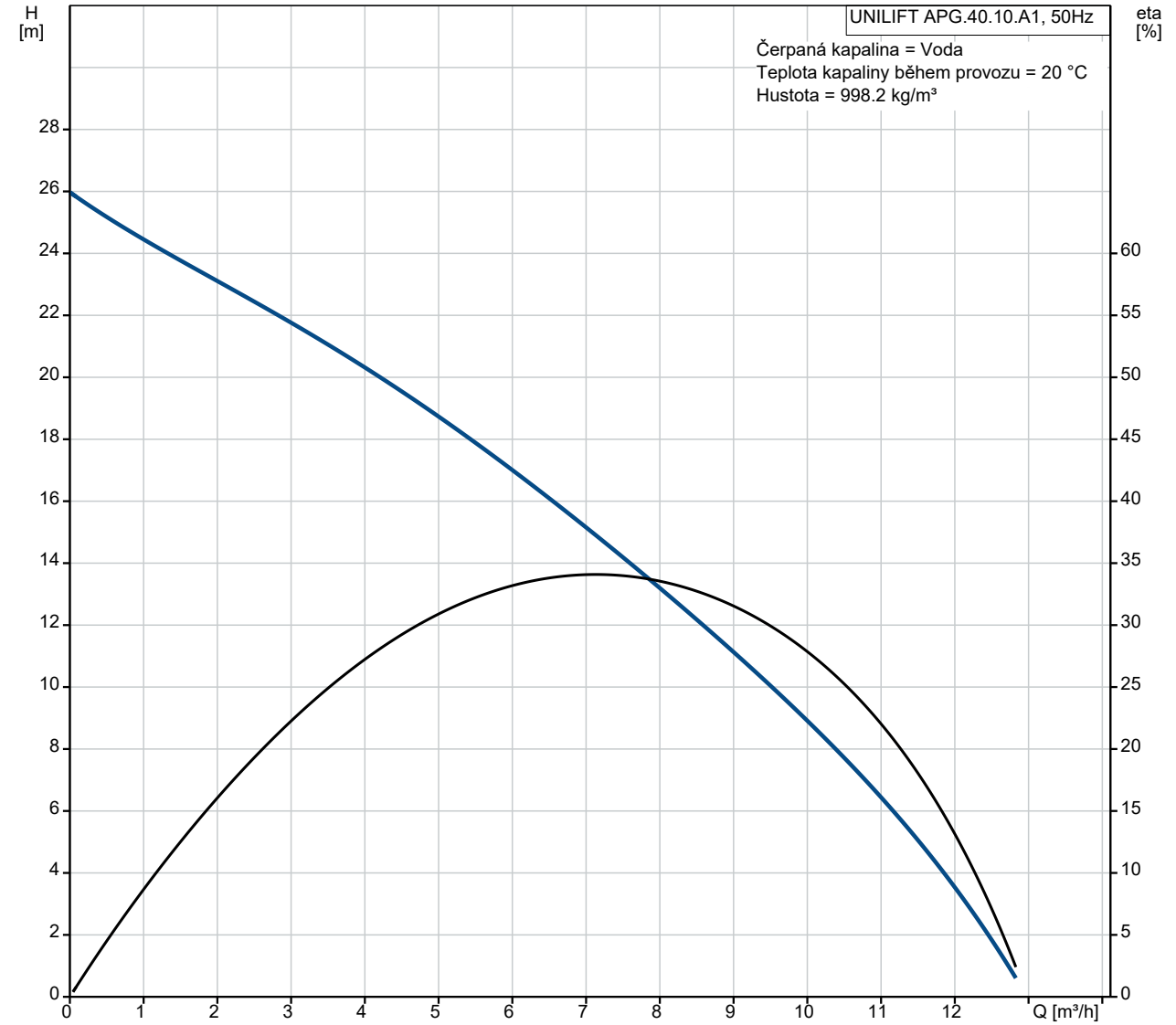
The pump is made of wear-resistant materials, such as cast iron and stainless steel.

These materials ensure reliable operation.

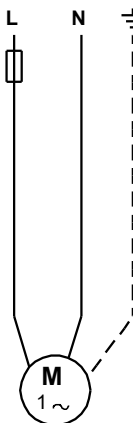
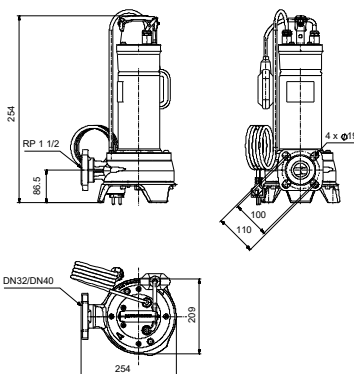
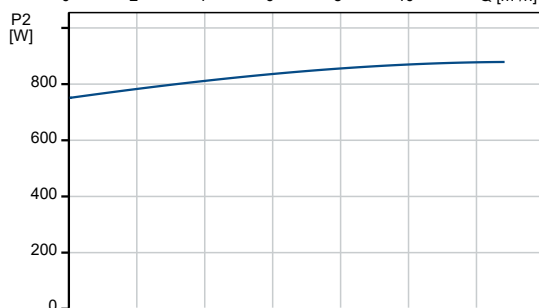
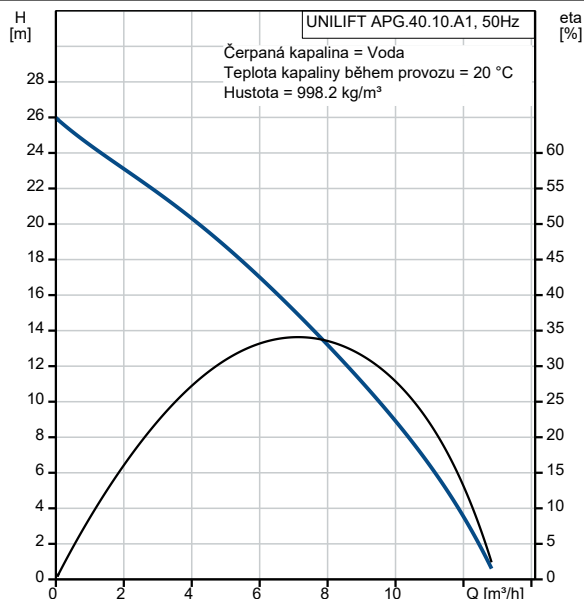
The surface of the pump is smooth to prevent dirt and impurities from sticking.

Four corrosion-resistant screws secure the motor to the pump housing and allow for easy service of the pump.

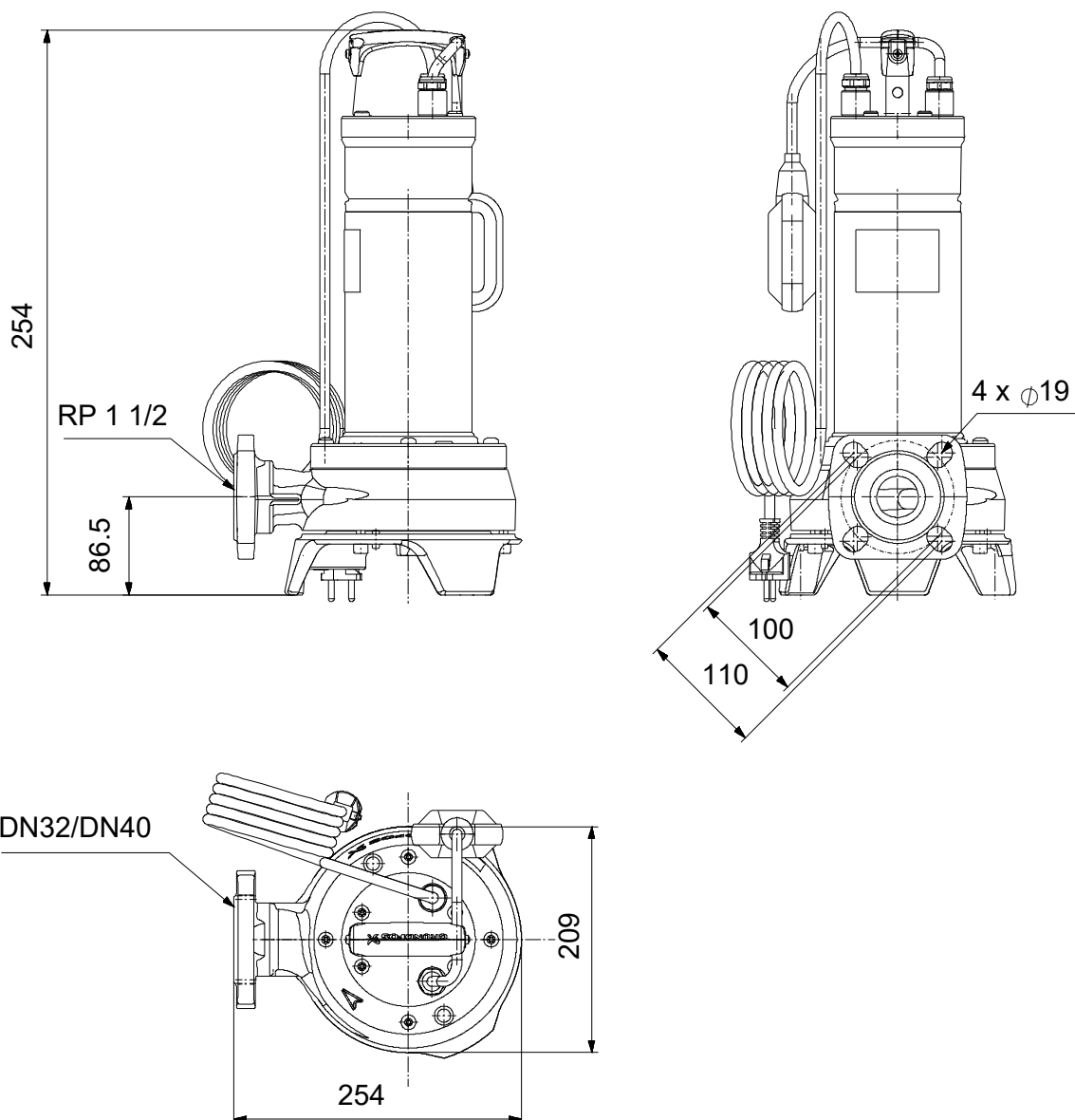
92611467 UNILIFT APG.40.10.A1 50 Hz



Popis	Hodnota
Všeobecná informace:	
Název výrobku:	UNILIFT APG.40.10.A1
Objednací číslo:	92611467
EAN kód:::	5715117047880
Techn.:	
Jmenovitý průtok:	7.2 m³/h
Jmen. dopravní výška:	15 m
Typ oběžného kola:	Grinder system
Max. částice:	40 mm
Schválení:	CE,LGA
Model:	A
Materiály:	
Těleso čerpadla:	Litina
Těleso čerpadla:	EN 1561 EN-GJL-200
Oběžné kolo:	Kompozit
Oběžné kolo:	Xyron WG732 (30% GF)
Motor house:	Cast iron
Motor house:	EN 1561 EN-GJL-200
Instalace:	
Rozsah okolní teploty:	0 .. 40 °C
Typ připojení výtlačného hrdla:	DIN / Rp
Potravní přípojka - výstup:	DN 32/40
PN pro potravní přípojku:	PN 10
Maximum installation depth:	7 m
Kapalina:	
Čerpaná kapalina:	Voda
Rozsah teploty kapaliny:	0 .. 70 °C
Vybraná teplota kapaliny:	20 °C
Hustota:	998.2 kg/m³
Elektrické údaje:	
Napájecí vstup P1:	1.3 kW
Jmenovitý výkon - P2:	1 kW
Frekvence el. sítě:	50 Hz
Jmenovité napětí:	1 x 230 V
Jmenovitý proud:	5.8 A
Jmenovitá rychlost:	2850 ot/min
Krytí (IEC 34-5):	IP68
Třída izolace (IEC 85):	F
Délka napájecího kabelu:	10 m
Zástrčka:	Zástrčka SCHUKO
Řídící jednotky:	
Float switch (Yes/No):	Y
Typ konektoru:	Type E/F (CEE7/7)
Jiné:	
Hrubá hmotnost:	24.8 kg
Přepravní objem:	0.037 m³
Prodejní region:	Europe
Dánské číslo VVS:	391331311
Země původu:	HU
Číslo tarifu:	84137021

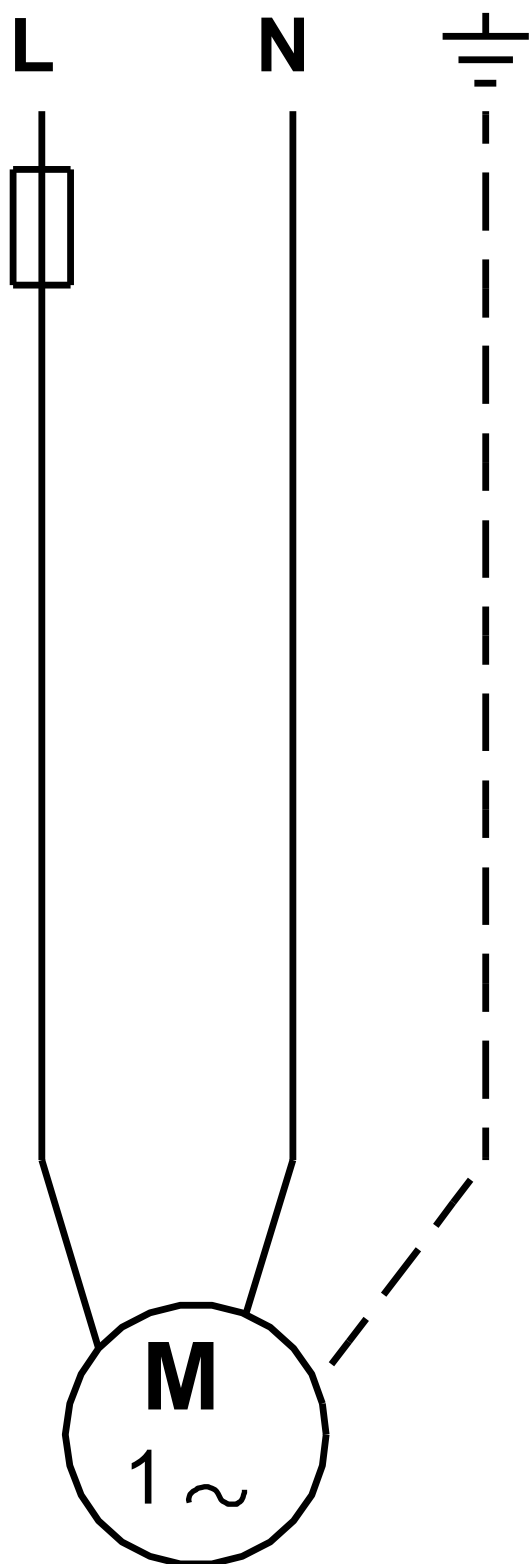


92611467 UNILIFT APG.40.10.A1 50 Hz



Poznámka! Všechny jednotky musí být v[mm] jestliže není uvedeno jinak.
Poznámka: tento zjednodušený rozměrový náčrtek nezobrazuje všechny detaily.

92611467 UNILIFT APG.40.10.A1 50 Hz



Upozornění! Všechny jednotky jsou v [mm], pokud není uvedeno jinak!