


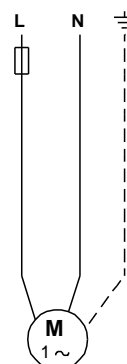
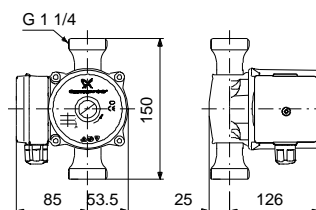
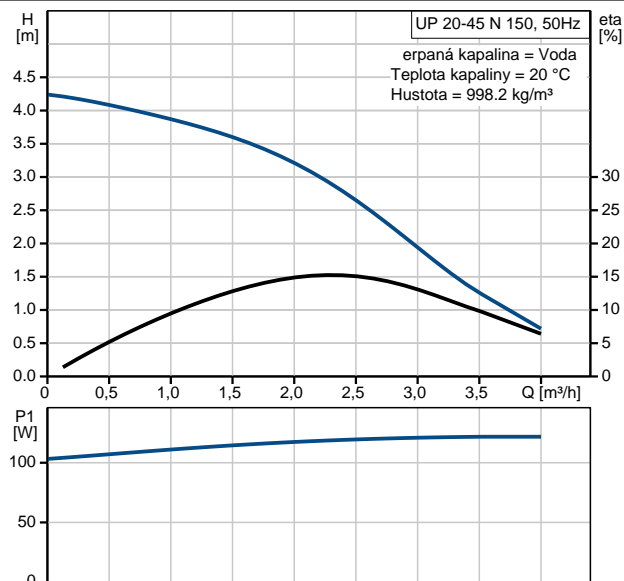


Pozice	Počet	Popis
	1	<p>UP 20-45 N 150</p> <div style="text-align: center;">  </div> <p style="text-align: center;">Pozn.: obr. výrobku se může lišit od skuteč. výrobku</p> <p>Výrobní číslo: 95906472 ěradlo má rotor zapouzdřený izolační membránou, tj. ěradlo a motor tvoří kompaktní jednotku bez ucpávky a je opatřeno pouze dvěma těsnícími kroužky. Ložiska jsou mazána ěradlem kapalinou. Charakteristické prvky ěradla jsou: •keramický hřídel a radiální ložiska •axiální ložisko z uhlíku •izolační membrána rotoru z nerezoceli •oběžné kolo z korozivzdorného materiálu Kompozit, PES/PP •těleso ěradla z Korozivzdorná ocel</p> <p>Motor ěradla je 1-fázový motor. Není nutná žádná předávaná motorová ochrana.</p> <p>Kapalina: Rozsah teploty kapaliny: -25 .. 110 °C</p> <p>Techn.: Teplotní třída TF: 110</p> <p>Materiály: Těleso ěradla: Korozivzdorná ocel DIN W.-Nr. 1.4301 AISI 304 Oběžné kolo: Kompozit, PES/PP</p> <p>Instalace: Max. okol. teplota při 80°C kapaliny: 40 °C Max. provozní tlak: 10 bar Potrubní přípojka: G 1 1/4 PN pro potrubní přípojku: PN 10 Vzdálenost mezi sacím a výtlačným hrdlem: 150 mm</p> <p>Elektrické údaje: C run: 2.5 µF Příkon pro otáčkový stupeň 3: 120 W Frekvence el. sítě: 50 Hz Jmenovité napětí: 1 x 230 V Proud - otáčky 3: 0.52 A</p>



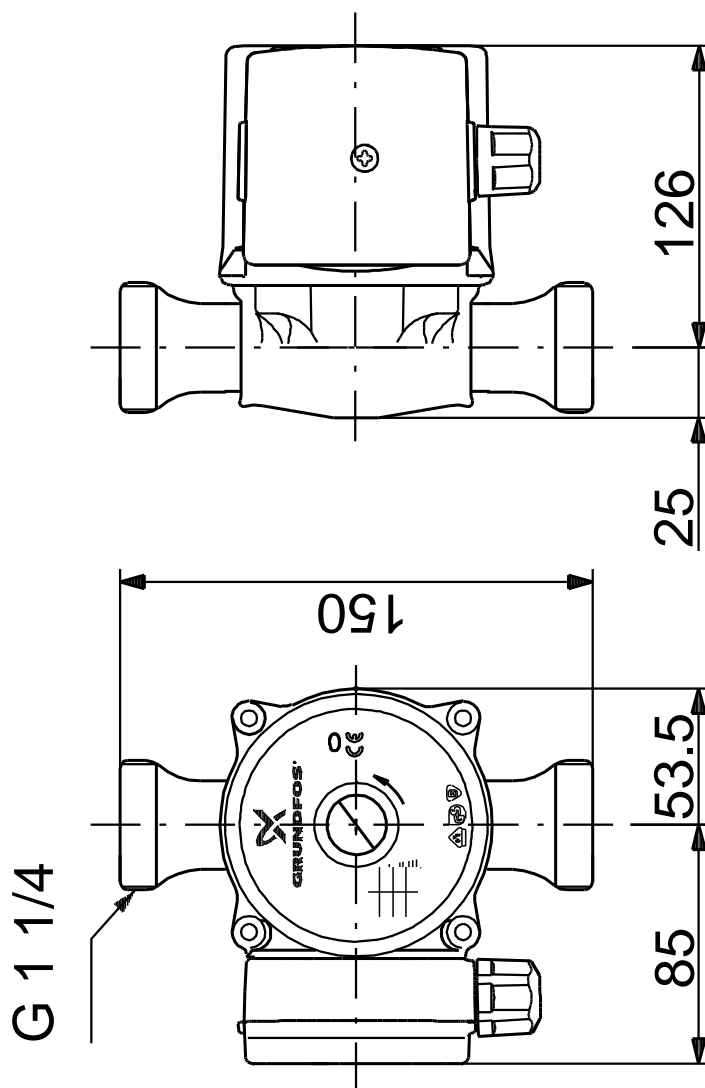
Pozice	Počet	Popis
		Velikost kondenzátoru - provoz: 2.5 µF Krytí (IEC 34-5): X2D Třída izolace (IEC 85): F Jiné: čistá hmotnost: 3.6 kg Hrubá hmotnost: 3.8 kg P epravní objem: 0.008 m ³

Popis	Hodnota
Všeobecná informace:	
Název výrobku:	UP 20-45 N 150
Íslo výrobku:	95906472
EAN kód:	5700310459660
Cena:	328,00 €
Techn.:	
Počet otáček:	1
Max. dopravní výška:	45 dm
Teplotní třída TF:	110
Materiály:	
Typ tělesa:	Korozivzdorná ocel
	DIN W.-Nr. 1.4301
	AISI 304
Oběžné kolo:	Kompozit, PES/PP
Instalace:	
Max. okol. teplota při 80°C kapaliny:	40 °C
Max. provozní tlak:	10 bar
Potrubií připojka:	G 1 1/4
PN pro potrubií připojku:	PN 10
Vzdálenost mezi sacím a výtlačným hrdlem:	150 mm
Kapalina:	
Rozsah teploty kapaliny:	-25 .. 110 °C
Elektrické údaje:	
C _{run} :	2.5 µF
Příkon pro otákový stupeň 3:	120 W
Frekvence el. sítě:	50 Hz
Jmenovité napětí:	1 x 230 V
Proud - otákový 3:	0.52 A
Velikost kondenzátoru - provoz:	2.5 µF
Krytí (IEC 34-5):	X2D
Třída izolace (IEC 85):	F
Motorová ochrana:	Kontakt
Teplotní ochrana:	interní
Řídící jednotky:	
Poloha svorkovnice:	9H
Jiné:	
Čistá hmotnost:	3.6 kg
Hrubá hmotnost:	3.8 kg
Provozní objem:	0.008 m ³



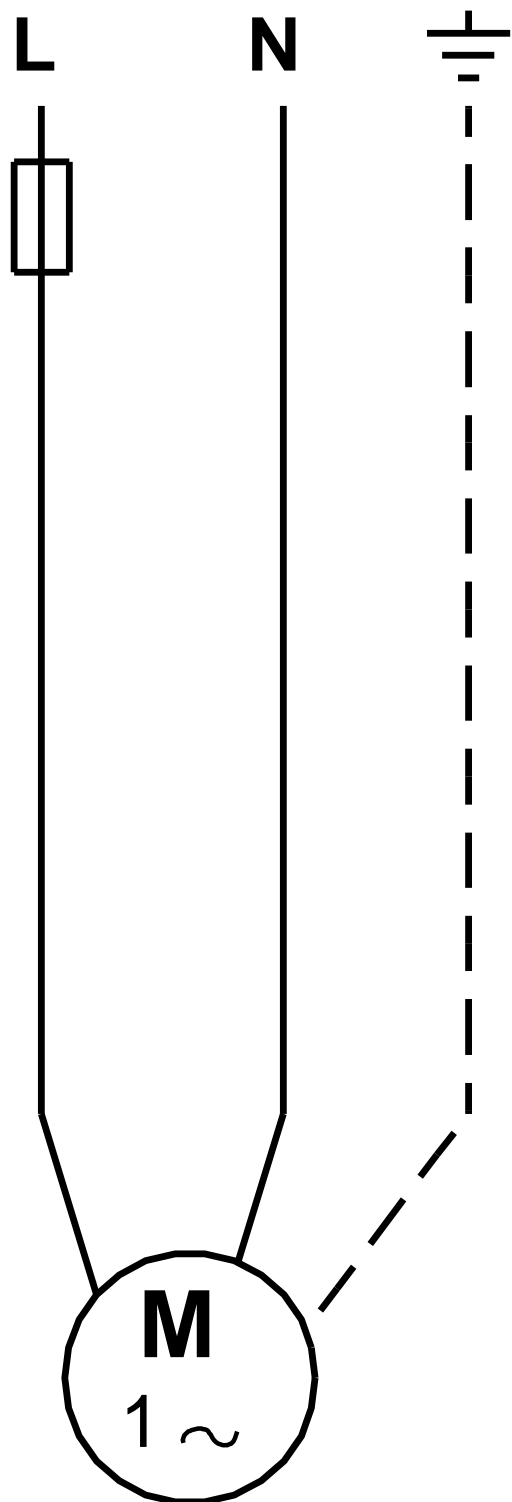


95906472 UP 20-45 N 150 50 Hz



Poznámka! Všechny jednotky musí být v[mm] jestliže není uvedeno jinak.
Poznámka: tento zjednodušený rozměrový náčrtek nezobrazuje všechny detaily.

95906472 UP 20-45 N 150 50 Hz



Upozornění! Všechny jednotky jsou v [mm], pokud není uvedeno jinak!