




Pozice	Počet	Popis
	1	<p><b>SOLOLIFT2 D-2</b></p>  <p>Pozn.: obr. výrobku se může lišit od skuteč. výrobku</p> <p>Výrobní číslo: <a href="#">97775318</a></p> <p>Sololift2 D-2 je malá, kompaktní automatická čerpací stanice vhodná pro čerpání šedé odpadní vody (bez fekálií) z rodinných domů, kde nelze tuto odpadní vodu odvádět do kanalizace s využitím samospádu.</p> <p>Sololift2 D-2 se používá pro:</p> <ul style="list-style-type: none"> <li>• sprchy, umyvadla nebo bidety v místech pod úrovní kanalizace nebo při renovacích a modernizacích stávajících budov, kde je místo vzniku odpadních vod příliš vzdálené od domovní splaškové kanalizace, takže nelze použít přírodní sklon odpadních potrubí.</li> </ul> <p>Extrémně nízká zapínací hladina pro nízké stavební výšky, výhodná zejména v souvislosti s použitím pro sprchy.</p> <p>Sololift2 D-2 lze instalovat pod sprchu nebo i do jiných prostorů omezených míst.</p> <p>Čerpání kapalin obsahujících nepovolené materiály může způsobit poruchu zařízení a omezit poskytnutou záruku.</p> <p>Kompaktní čerpací stanice je vybavena:</p> <ul style="list-style-type: none"> <li>- kabel s nebo bez zástrčky (viz technická dokumentace)</li> <li>- přípojné výtlačné potrubí s adaptéry pro potrubí Ø22-40mm</li> <li>- integrovaný zpětný ventil</li> <li>- výkonný motor v. tepelné ochrany, hladinového spínače a řízení</li> <li>- flexibilní přípojné vstupní (výškově nastavitelné) pro potrubí Ø36 nebo 40</li> <li>- možnost ručního odstranění usazením (zablokování)</li> <li>- odvětrávací ventil s ochranou proti přetečení</li> <li>- fixační komponenty</li> </ul> <p>Konstrukce v souladu s EN12050-2 a kontrola výroby externí institucí, unikátní vlastnosti zajištěné na rychlou instalaci, dlouhou životnost a snadné čištění.</p> <p><b>Kapalina:</b> Max. teplota kapaliny: 50 °C</p> <p><b>Techn.:</b> Schval. značky na typovém štítku: CE,TR,LGA,VDEEMV,VDE Toleranční pásmo kvality: ISO9906:2012 3B</p> <p><b>Materiály:</b> Tlak. nádoba: PLASTIC</p> <p><b>Instalace:</b> Sací hrdlo: 36/40/50</p>

**GRUNDFOS®**

Název společnosti:

Vypracováno kým:

Telefon:

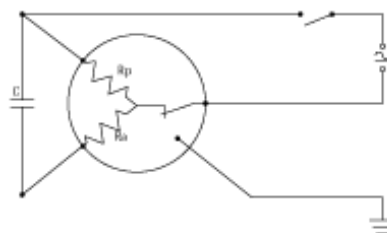
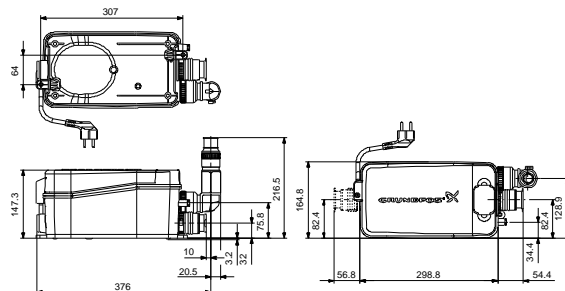
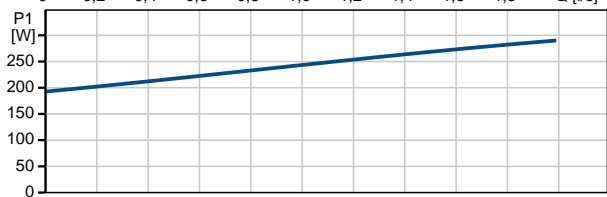
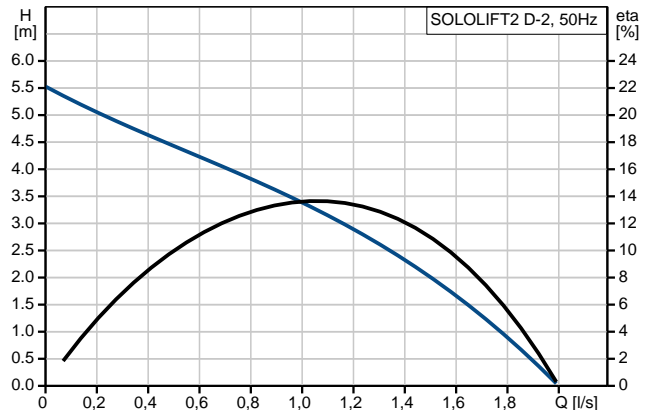
Datum:

Pozice	Počet	Popis
		Výtláčné hrdlo: 22/32 Počet vodičů: 3X0,75MM2
		<b>Elektrické údaje:</b>
		Příkon - P1: 280 W
		Frekvence el. sítě: 50 Hz
		Jmenovitá napětí: 1 x 220-240 V
		Jmenovitý el. proud: 1.3 A
		Cos phi - power factor: 0,95
		Jmenovitá otáčky: 2800 ot/min
		Krytí (IEC 34-5): IP44
		Třída izolace (IEC 85): F
		Délka kabelu: 1.2 m
		Typ kabelu: H05VV-F
		Typ kabelové koncovky: SCHUKO
		<b>Jiné:</b>
		Čistá hmotnost: 4.53 kg
		Hrubá hmotnost: 5.53 kg

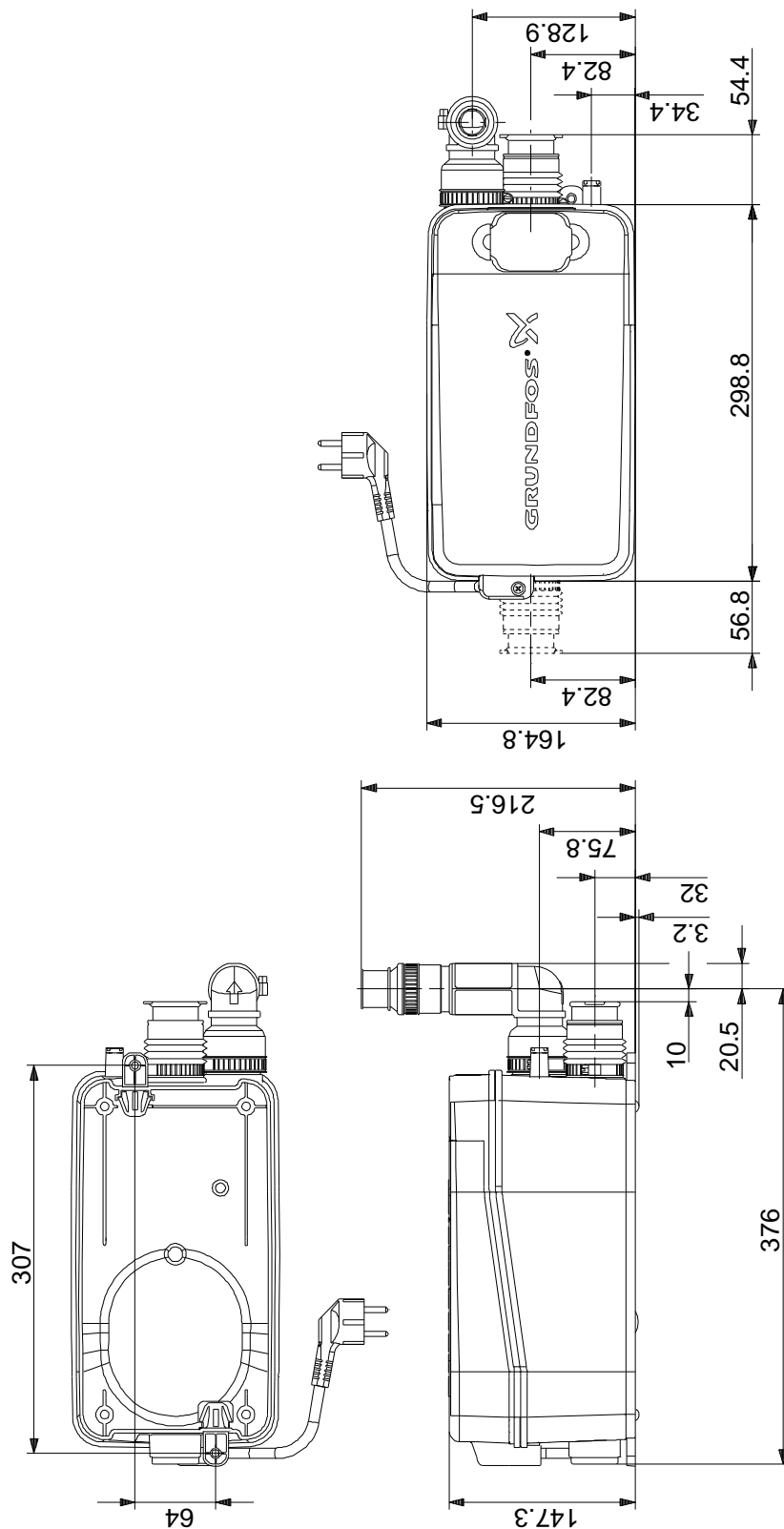
Popis	Hodnota
<b>Všeobecná informace:</b>	
Název výrobku::	SOLOLIFT2 D-2
Pozice	
číslo výrobku:	97775318
EAN kód::	5710624187272
Cena:	519,00 €
<b>Techn.:</b>	
Max. dopravní výška:	5.5 m
Schval. značky na typovém štítku:	CE,TR,LGA,VDEEMV,VDE
Toleranční pásmo křivky:	ISO9906:2012 3B
<b>Materiály:</b>	
Tlak. nádoba:	PLASTIC
<b>Instalace:</b>	
Sací hrdlo:	36/40/50
Výtlačné hrdlo:	22/32
Počet vodičů:	3X0,75MM2
<b>Kapalina:</b>	
Max. teplota kapaliny:	50 °C

<b>Elektrické údaje:</b>	
Příkon - P1:	280 W
Frekvence el. sítě:	50 Hz
Jmenovité napětí:	1 x 220-240 V
Jmenovitý el. proud:	1.3 A
Cos phi - power factor:	0,95
Jmenovitá otáčky:	2800 ot/min
Krytí (IEC 34-5):	IP44
Typ izolace (IEC 85):	F
Teplotní ochrana:	THERMIK S06-160-05
Délka kabelu:	1.2 m
Typ kabelu:	H05VV-F
Typ kabelové koncovky:	SCHUKO

<b>Jiné:</b>	
Čistá hmotnost:	4.53 kg
Hrubá hmotnost:	5.53 kg
Výrobní program:	Mezinárodní



**97775318 SOLOLIFT2 D-2 50 Hz**



Poznámka! Všechny jednotky musí být v[mm] jestliže není uvedeno jinak.  
 Poznámka: tento zjednodušený rozměrový náčrtek nezobrazuje všechny detaily.