




Pozice	Počet	Popis
	1	<p>SOLOLIFT2 C-3</p>  <p>Pozn.: obr. výrobku se může lišit od skuteč. výrobku</p> <p>Výrobní číslo: 97775317</p> <p>Sololift2 C-3 je malá, kompaktní automatická čerpací stanice vhodná pro čerpání šedé odpadní vody (bez fekálií) z rodinných domů, kde nelze tuto odpadní vodu odvádět do kanalizace s využitím samospádu.</p> <p>Sololift2 C-3 se používá pro:</p> <ul style="list-style-type: none"> • sprchy, umyvadla, vany, pračky (max. 90°C) a mycí nádoby v místech pod úrovní kanalizace nebo při renovacích a modernizacích stávajících budov, kde je místo vzniku odpadních vod příliš vzdálené od domovní splaškové kanalizace, takže nelze použít přirozený sklon odpadních potrubí. <p>Sololift2 C-3 lze instalovat pod umyvadlo nebo i do jiných protorovně omezených míst. Extrémně nízká zapínací hladina pro nízké stavební výšky, výhodná zejména v souvislosti s použitím pro sprchy.</p> <p>Kompaktní čerpací stanice je vybavena :</p> <ul style="list-style-type: none"> - kabel s nebo bez zástrčky (viz technická dokumentace) - horizontální nebo vertikální upevnění výtlačného potrubí, s adaptéry pro potrubí Ø22-40mm - integrovaný zpětný ventil - výkonný motor v tepelné ochraně, hladinového spínání a řízení - flexibilní připojení vstupu (výškově nastavitelné) pro potrubí Ø36 nebo 40 - možnost ručního odstranění usazení (zablokování) - odvětrávací ventil s ochranou proti přetečení - fixační komponenty <p>Konstrukce v souladu s EN12050-2 a kontrola výroby externí institucí, unikátní vlastnosti zajištěné na rychlou instalaci, dlouhou životnost a snadné čištění.</p> <p>Kapalina: Max. teplota kapaliny: 75(90) °C</p> <p>Techn.: Schval. značky na typovém štítku: CE,TR,LGA,VDEEMV,VDE Toleranční pásmo kvality: ISO9906:2012 3B</p> <p>Materiály: Tlak. nádoba: PLASTIC</p> <p>Instalace: Sací hrdlo: 32/36/40, 36/40/50 Výtlačné hrdlo: 22/25/28/32/36/40 Počet vodičů: 3X0,75MM2</p> <p>Elektrické údaje: Příkon - P1: 640 W</p>

GRUNDFOS®

Název společnosti:

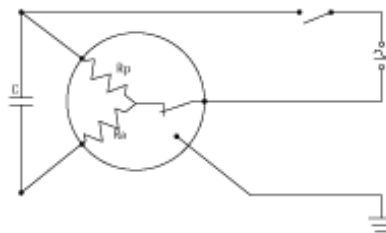
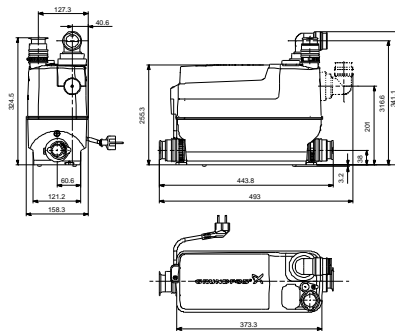
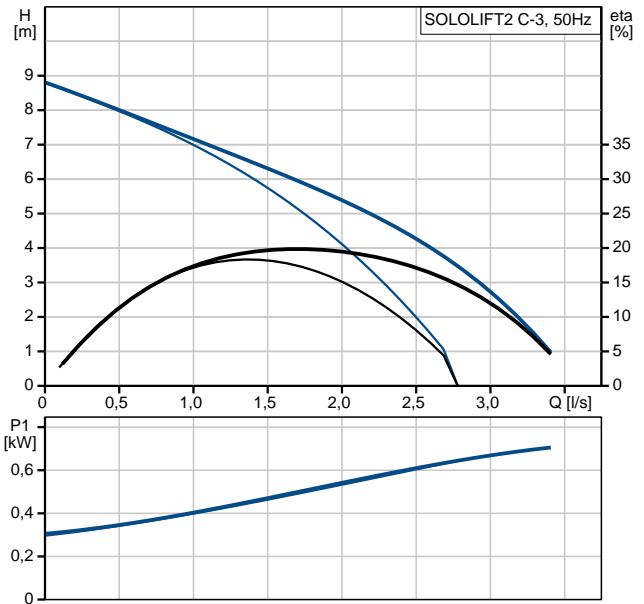
Vypracováno kým:

Telefon:

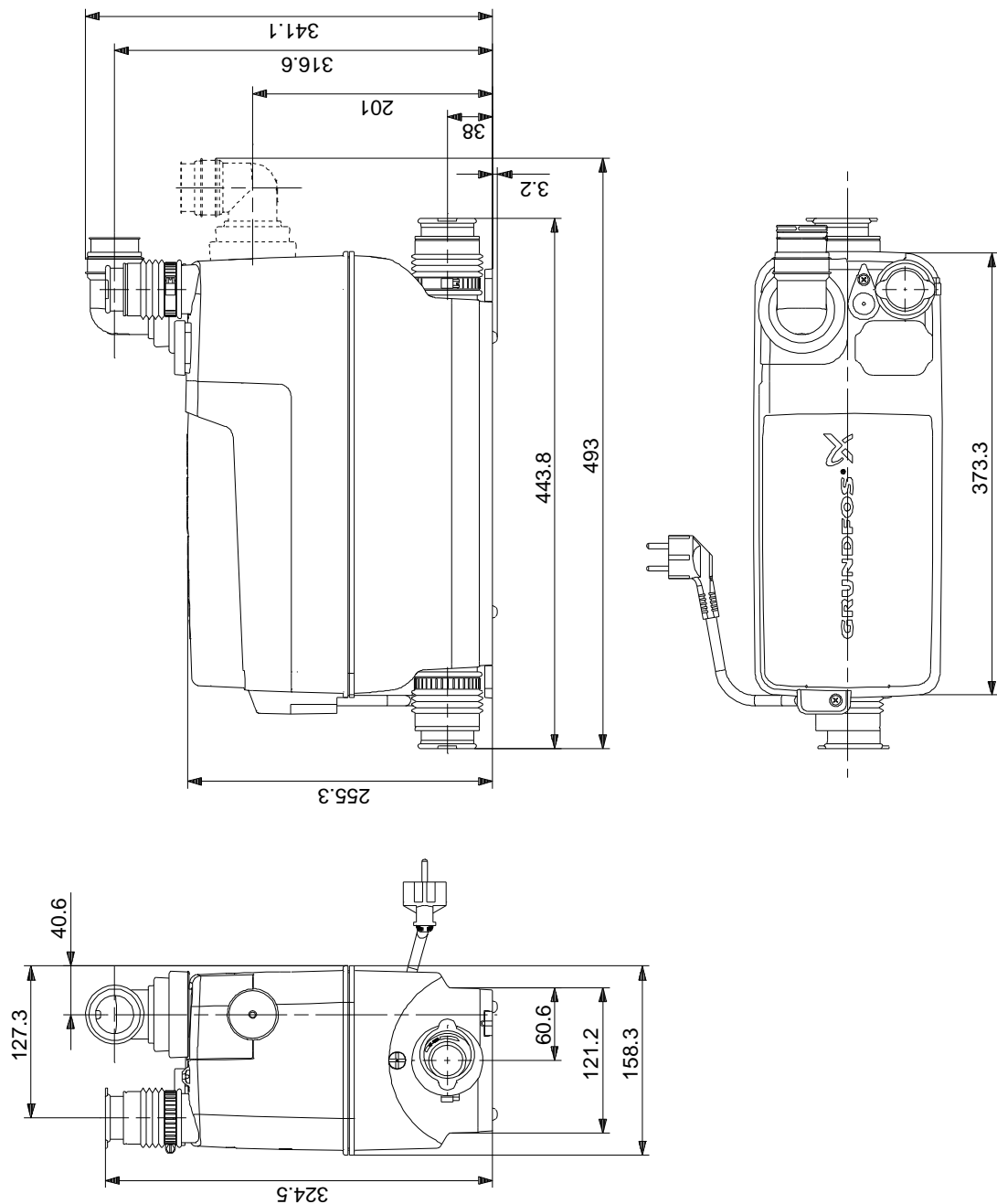
Datum:

Pozice	Počet	Popis
		Frekvence el. sítě : 50 Hz Jmenovitá napětí: 1 x 220-240 V Jmenovitý el. proud: 3.1 A Cos phi - power factor: 0,9 Jmenovitá otáčky: 2800 ot/min Krytí (IEC 34-5): IP44 Třída izolace (IEC 85): F Délka kabelu: 1.2 m Typ kabelu: H05VV-F Typ kabelové koncovky: SCHUKO Jiné: čistá hmotnost: 7.6 kg Hrubá hmotnost: 9.3 kg

Popis	Hodnota
Všeobecná informace:	
Název výrobku::	SOLOLIFT2 C-3
Pozice číslo výrobku:	97775317
EAN kód::	5710624187265
Cena:	651,00 €
Techn.:	
Max. dopravní výška:	8.5 m
Schval. značky na typovém štítku:	CE,TR,LGA,VDEEMV,VDE
Toleranční pásmo křivky:	ISO9906:2012 3B
Materiály:	
Tlak. nádoba:	PLASTIC
Instalace:	
Sací hrdlo:	32/36/40, 36/40/50
Výtlačné hrdlo:	22/25/28/32/36/40
Počet vodičů:	3X0,75MM2
Kapalina:	
Max. teplota kapaliny:	75(90) °C
Elektrické údaje:	
Příkon - P1:	640 W
Frekvence el. sítě:	50 Hz
Jmenovité napětí:	1 x 220-240 V
Jmenovitý el. proud:	3.1 A
Cos phi - power factor:	0,9
Jmenovitá otáčky:	2800 ot/min
Krytí (IEC 34-5):	IP44
Typ izolace (IEC 85):	F
Teplotní ochrana:	THERMIK S06-140-05
Délka kabelu:	1.2 m
Typ kabelu:	H05VV-F
Typ kabelové koncovky:	SCHUKO
Jiné:	
Čistá hmotnost:	7.6 kg
Hrubá hmotnost:	9.3 kg
Výrobní program:	Mezinárodní



97775317 SOLOLIFT2 C-3 50 Hz



Poznámka! Všechny jednotky musí být v[mm] jestliže není uvedeno jinak.
 Poznámka: tento zjednodušený rozměrový náčrt nezobrazuje všechny detaily.