



Pozice	Počet	Popis																										
	1	<p>PM 2</p>  <p>Pozn.: obr. výrobku se může lišit od skutečného výrobku</p> <p>Výrobní číslo: 96848740</p> <p>tlaková řídicí jednotka Grundfos PM 2 je určena pro automatické zapínání/vypínání čerpadel Grundfos a dalších čerpadel pro dodávku vody.</p> <p>Jednotka PM 2 zajišťuje zapínání čerpadla při nastavitelném zapínacím tlaku 1,5 - 5 bar. To umožňuje provozní režim instalace a požadované úrovně komfortu.</p> <p>Zapínací tlak se nastavuje pomocí DIP spínačů, které jsou umístěny za ovládacím panelem, při němž aktuální tlak je indikován na LED displeji na ovládacím panelu PM 2. PM 2 zapíná čerpadlo, když je dosaženo zapínacího tlaku a čerpadlo je v provozu, pokud existuje nějaký problém.</p> <p>Jednotku PM 2 lze optimalizovat pro provoz s externí tlakovou nádobou pomocí funkce diferenčního tlaku 1 bar. Tato funkce významně snižuje počet provozních hodin čerpadla při aplikacích s tlakovou nádobou.</p> <p>Dále jednotka PM 2 obsahuje další funkce, které chrání jak čerpadlo, tak i instalaci:</p> <ul style="list-style-type: none"> - ochrana proti suchu - anticyklovací funkce - max. doba trvalého provozu (30 minut) <p>Tlaková řídicí jednotka PM 2 má funkci autoreset, což umožňuje automatický reset čerpadla.</p> <p>Kapalina: Rozsah teploty kapaliny: 0 .. 40 °C</p> <p>Techn.: Certifikáty/schválení a označení: CE C-TICK GOST ACS VDE WRAS</p> <p>Instalace:</p> <table> <tr> <td>Max. teplota okolí:</td> <td>50 °C</td> </tr> <tr> <td>Max. provozní tlak:</td> <td>10 bar</td> </tr> <tr> <td>Vstup:</td> <td>G1"</td> </tr> <tr> <td>Výstup:</td> <td>G1"</td> </tr> <tr> <td>Závitový vstup:</td> <td>Externí</td> </tr> <tr> <td>Závitový výstup:</td> <td>Externí</td> </tr> <tr> <td>Odečet tlaku:</td> <td>ANO</td> </tr> </table> <p>Elektrické údaje:</p> <table> <tr> <td>Max. spotřeba el. proudu:</td> <td>10 A</td> </tr> <tr> <td>Příkon pro otáčkový stupeň 3:</td> <td>2000 W</td> </tr> <tr> <td>Frekvence el. sítě:</td> <td>50 Hz</td> </tr> <tr> <td>Jmenovitá napětí:</td> <td>1 x 220-240 V</td> </tr> <tr> <td>Krytí (IEC 34-5):</td> <td>IP65</td> </tr> <tr> <td>Typ kabelové koncovky:</td> <td>SCHUKO</td> </tr> </table>	Max. teplota okolí:	50 °C	Max. provozní tlak:	10 bar	Vstup:	G1"	Výstup:	G1"	Závitový vstup:	Externí	Závitový výstup:	Externí	Odečet tlaku:	ANO	Max. spotřeba el. proudu:	10 A	Příkon pro otáčkový stupeň 3:	2000 W	Frekvence el. sítě:	50 Hz	Jmenovitá napětí:	1 x 220-240 V	Krytí (IEC 34-5):	IP65	Typ kabelové koncovky:	SCHUKO
Max. teplota okolí:	50 °C																											
Max. provozní tlak:	10 bar																											
Vstup:	G1"																											
Výstup:	G1"																											
Závitový vstup:	Externí																											
Závitový výstup:	Externí																											
Odečet tlaku:	ANO																											
Max. spotřeba el. proudu:	10 A																											
Příkon pro otáčkový stupeň 3:	2000 W																											
Frekvence el. sítě:	50 Hz																											
Jmenovitá napětí:	1 x 220-240 V																											
Krytí (IEC 34-5):	IP65																											
Typ kabelové koncovky:	SCHUKO																											



Pozn.: obr. výrobku se může lišit od skutečného výrobku

Výrobní číslo: [96848740](#)

tlaková řídicí jednotka Grundfos PM 2 je určena pro automatické zapínání/vypínání čerpadel Grundfos a dalších čerpadel pro dodávku vody.

Jednotka PM 2 zajišťuje zapínání čerpadla při nastavitelném zapínacím tlaku 1,5 - 5 bar. To umožňuje provozní režim instalace a požadované úrovně komfortu.

Zapínací tlak se nastavuje pomocí DIP spínačů, které jsou umístěny za ovládacím panelem, při němž aktuální tlak je indikován na LED displeji na ovládacím panelu PM 2. PM 2 zapíná čerpadlo, když je dosaženo zapínacího tlaku a čerpadlo je v provozu, pokud existuje nějaký problém.

Jednotku PM 2 lze optimalizovat pro provoz s externí tlakovou nádobou pomocí funkce diferenčního tlaku 1 bar. Tato funkce významně snižuje počet provozních hodin čerpadla při aplikacích s tlakovou nádobou.

Dále jednotka PM 2 obsahuje další funkce, které chrání jak čerpadlo, tak i instalaci:

- ochrana proti suchu
- anticyklovací funkce
- max. doba trvalého provozu (30 minut)

Tlaková řídicí jednotka PM 2 má funkci autoreset, což umožňuje automatický reset čerpadla.

Kapalina:

Rozsah teploty kapaliny: 0 .. 40 °C

Techn.:

Certifikáty/schválení a označení: CE C-TICK GOST ACS VDE WRAS

Instalace:

Max. teplota okolí:	50 °C
Max. provozní tlak:	10 bar
Vstup:	G1"
Výstup:	G1"
Závitový vstup:	Externí
Závitový výstup:	Externí
Odečet tlaku:	ANO

Elektrické údaje:

Max. spotřeba el. proudu:	10 A
Příkon pro otáčkový stupeň 3:	2000 W
Frekvence el. sítě:	50 Hz
Jmenovitá napětí:	1 x 220-240 V
Krytí (IEC 34-5):	IP65
Typ kabelové koncovky:	SCHUKO

GRUNDFOS®

Název společnosti:

Vypracováno kým:

Telefon:

Datum:

Pozice	Počet	Popis
		Rozvodný kabel: 1.5 m
		Nádrž: Objem tlakové nádoby: 0.1 l
		Jiné: čistá hmotnost: 1.42 kg Hrubá hmotnost: 2.2 kg

Popis	Hodnota
-------	---------

Všeobecná informace:

Název výrobku::	PM 2
Pozice číslo výrobku:	96848740
EAN kód::	5700311918777
Cena:	111,40 €

Techn.:

Certifikáty/schválení a označení:	CE C-TICK GOST ACS VDE WRAS
Ventil:	YES

Instalace:

Max. teplota okolí:	50 °C
Max. provozní tlak:	10 bar
Zapínací tlak:	1,5 - 5 bar
Vstup:	G1"
Výstup:	G1"
Závitový vstup:	Externí
Závitový výstup:	Externí
Odečet tlaku:	ANO

Kapalina:

Rozsah teploty kapaliny:	0 .. 40 °C
--------------------------	------------

Elektrické údaje:

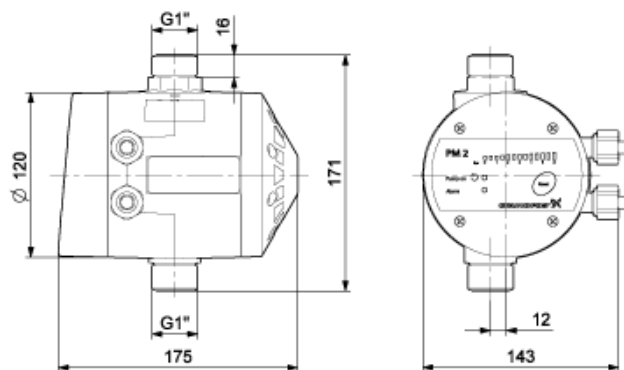
Max. spotřeba el. proudu:	10 A
Príkon pro otáčkový stupeň 3:	2000 W
Frekvence el. sítě:	50 Hz
Jmenovitá napětí:	1 x 220-240 V
Krytí (IEC 34-5):	IP65
Kabel motoru:	0.5 m
Typ kabelové koncovky:	SCHUKO
Rozvodný kabel:	1.5 m

Nádrž:

Objem tlakové nádoby:	0.1 l
-----------------------	-------

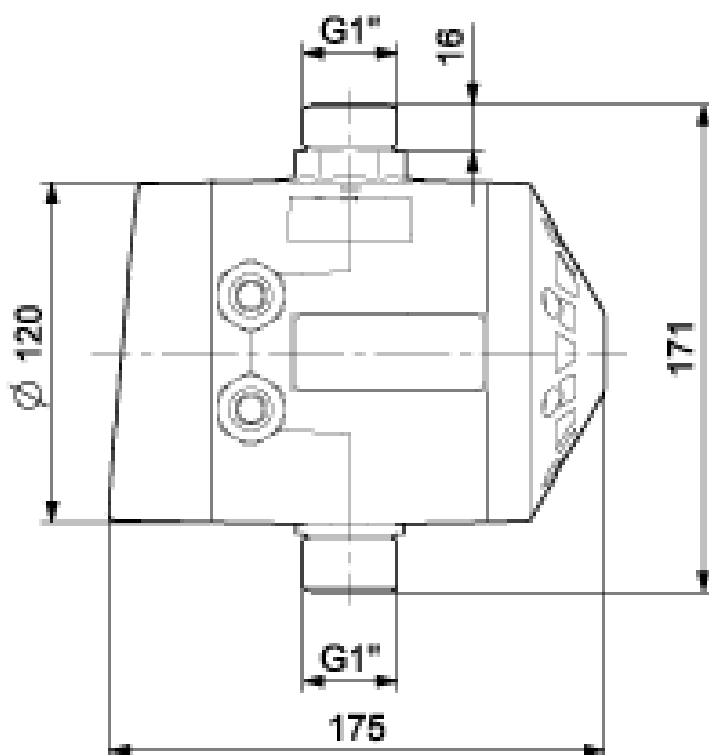
Jiné:

čistá hmotnost:	1.42 kg
Hrubá hmotnost:	2.2 kg





96848740 PM 2 50 Hz



Poznámka! Všechny jednotky musí být v[mm] jestliže není uvedeno jinak.
Poznámka: tento zjednodušený rozměrový náčrt nezobrazuje všechny detaily.