



Pozice	Počet	Popis
--------	-------	-------

1	UPS 32-100 N 180
---	------------------



Pozn.: obr. výrobku se může lišit od skutečného výrobku.

Výrobní číslo: [95906489](#)

Čerpadlo má zapouzdřený rotor, tj. čerpadlo a motor tvoří celistvou jednotku bez hřídelové ucpávky, s pouhými dvěma plochými těsněními pro utěsnění.

Ložiska jsou mazána čerpanou kapalinou.

Čerpadlo má 3-krokovou otáčkovou volbu.

Čerpadlo má tyto charakteristiky:

- Hřídel z korozi-vzdorné oceli
- Keramické radiální ložisko
- Uhlíkové axiální ložisko
- Zapouzdření rotoru a opěrná deska ložiska z

korozi-vzdorné oceli

- Oběžné kolo odolné proti korozi Kompozit, PES/PP
- Těleso čerpadla Korozi-vzdorná ocel

Motor je 1-fázový.

Není nutná žádná další ochrana motoru.

**Kapalina:**

Rozsah teploty kapaliny: -25 .. 110 °C

**Techn.:**

Teplotní třída TF: 110

Schval. značky na typovém štítku: CE

**Materiály:**

Těleso čerpadla: Korozi-vzdorná ocel  
 DIN W.-Nr. 1.4301  
 AISI 304

Oběžné kolo: Kompozit, PES/PP

**Instalace:**

Max. okol. teplota při 80°C kapaliny: 40 °C

Max. provozní tlak: 10 bar

Potrubiční přípojka: G 2

PN pro potrubiční přípojku: PN 10

Vzdálenost mezi sacím a výtlačným hrdlem: 180 mm

**Elektrické údaje:**

C run: 9.5 µF

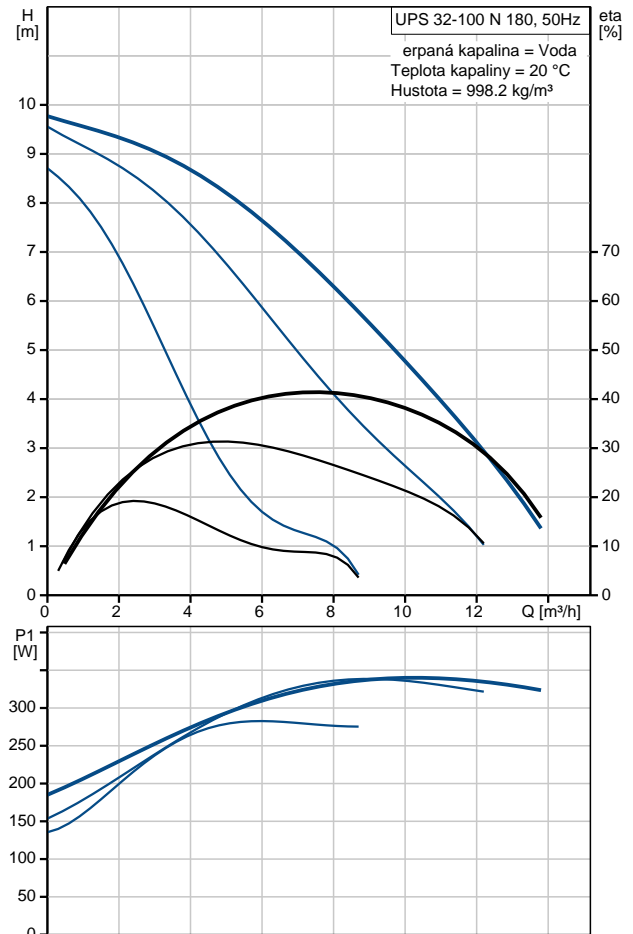
Příkon pro otáčkovou stupeň 1: 280 W

Příkon pro otáčkovou stupeň 2: 340 W



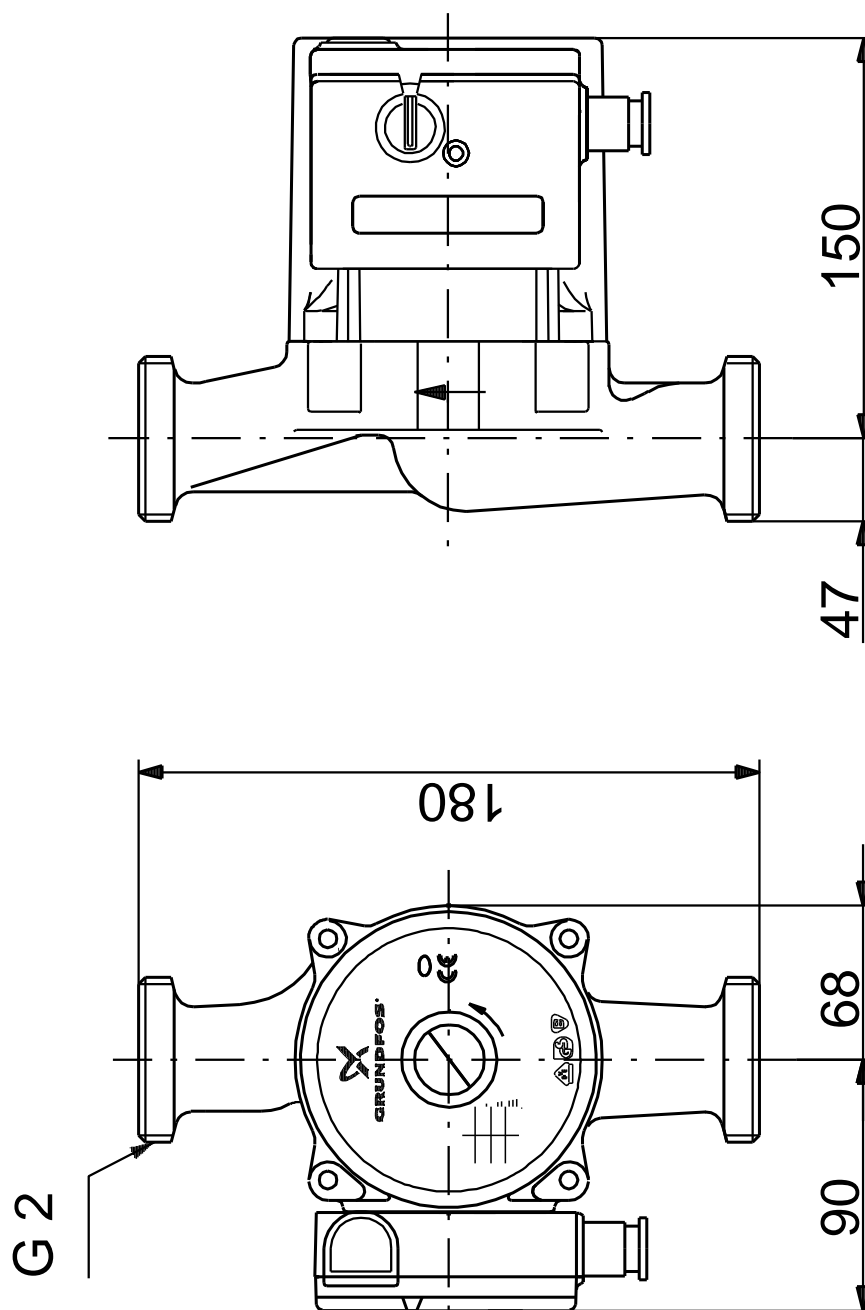
Pozice	Počet	Popis
		Příkon pro otákovou stupeň 3: 345 W Frekvence el. sítě: 50 Hz Jmenovité napětí: 1 x 230 V El. proud pro otákovou stupeň 1: 1.3 A El. proud pro otákovou stupeň 2: 1.5 A Proud - otákovou stupeň 3: 1.52 A Velikost kondenzátoru - provoz: 9.5 µF Krytí (IEC 34-5): X4D Třída izolace (IEC 85): H  <b>Jiné:</b> čistá hmotnost: 6.4 kg Hrubá hmotnost: 6.9 kg Průpravní objem: 0.012 m³

Popis	Hodnota
<b>Všeobecná informace:</b>	
Název výrobku:	UPS 32-100 N 180
Íslo výrobku:	95906489
EAN kód:	5700311289945
Cena:	823,00 €
<b>Techn.:</b>	
Počet otáček:	3
Max. dopravní výška:	100 dm
Teplotní třída TF:	110
Schval. značky na typovém štítku:	CE
<b>Materiály:</b>	
Termostatická erpadla:	Korozivzdorná ocel DIN W.-Nr. 1.4301 AISI 304
Oběžné kolo:	Kompozit, PES/PP
<b>Instalace:</b>	
Max. okol. teplota při 80°C kapaliny:	40 °C
Max. provozní tlak:	10 bar
Potrubní přípojka:	G 2
PN pro potrubní přípojku:	PN 10
Vzdálenost mezi sacím a výtlačným hrdlem:	180 mm
<b>Kapalina:</b>	
Rozsah teploty kapaliny:	-25 .. 110 °C
<b>Elektrické údaje:</b>	
C run:	9.5 µF
Příkon pro otáčky 1:	280 W
Příkon pro otáčky 2:	340 W
Příkon pro otáčky 3:	345 W
Frekvence el. sítě:	50 Hz
Jmenovité napětí:	1 x 230 V
El. proud pro otáčky 1:	1.3 A
El. proud pro otáčky 2:	1.5 A
Proud - otáčky 3:	1.52 A
Velikost kondenzátoru - provoz:	9.5 µF
Krytí (IEC 34-5):	X4D
Třída izolace (IEC 85):	H
Motorová ochrana:	Kontakt
Teplotní ochrana:	interní
<b>Řídící jednotky:</b>	
Poloha svorkovnice:	9H
<b>Jiné:</b>	
Čistá hmotnost:	6.4 kg
Hrubá hmotnost:	6.9 kg
Provozní objem:	0.012 m³





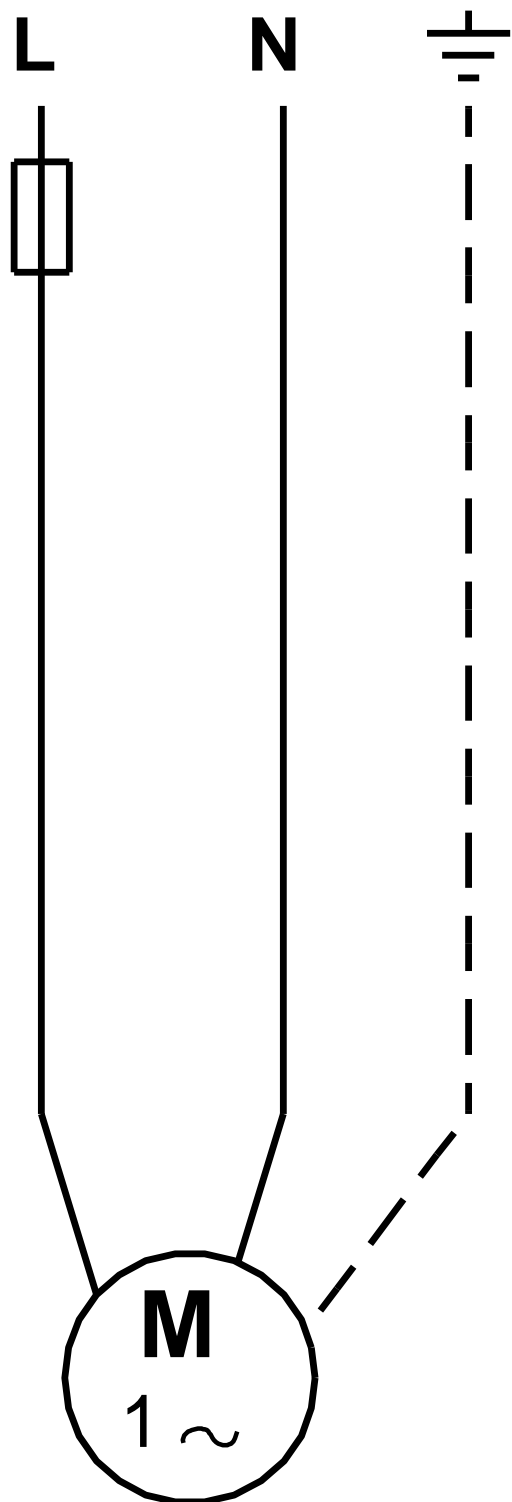
**95906489 UPS 32-100 N 180 50 Hz**



Poznámka! Všechny jednotky musí být v[mm] jestliže není uvedeno jinak.  
Poznámka: tento zjednodušený rozměrový náčrtek nezobrazuje všechny detaily.



**95906489 UPS 32-100 N 180 50 Hz**



Upozornění! Všechny jednotky jsou v [mm], pokud není uvedeno jinak!