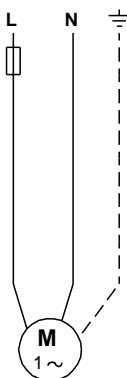
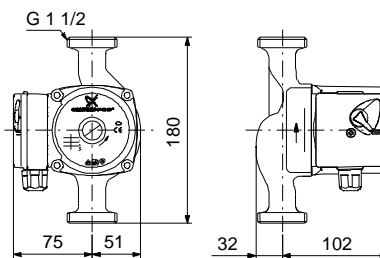
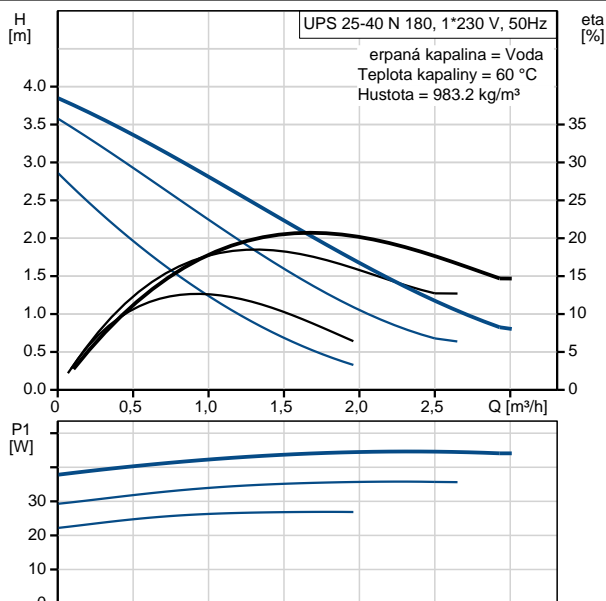


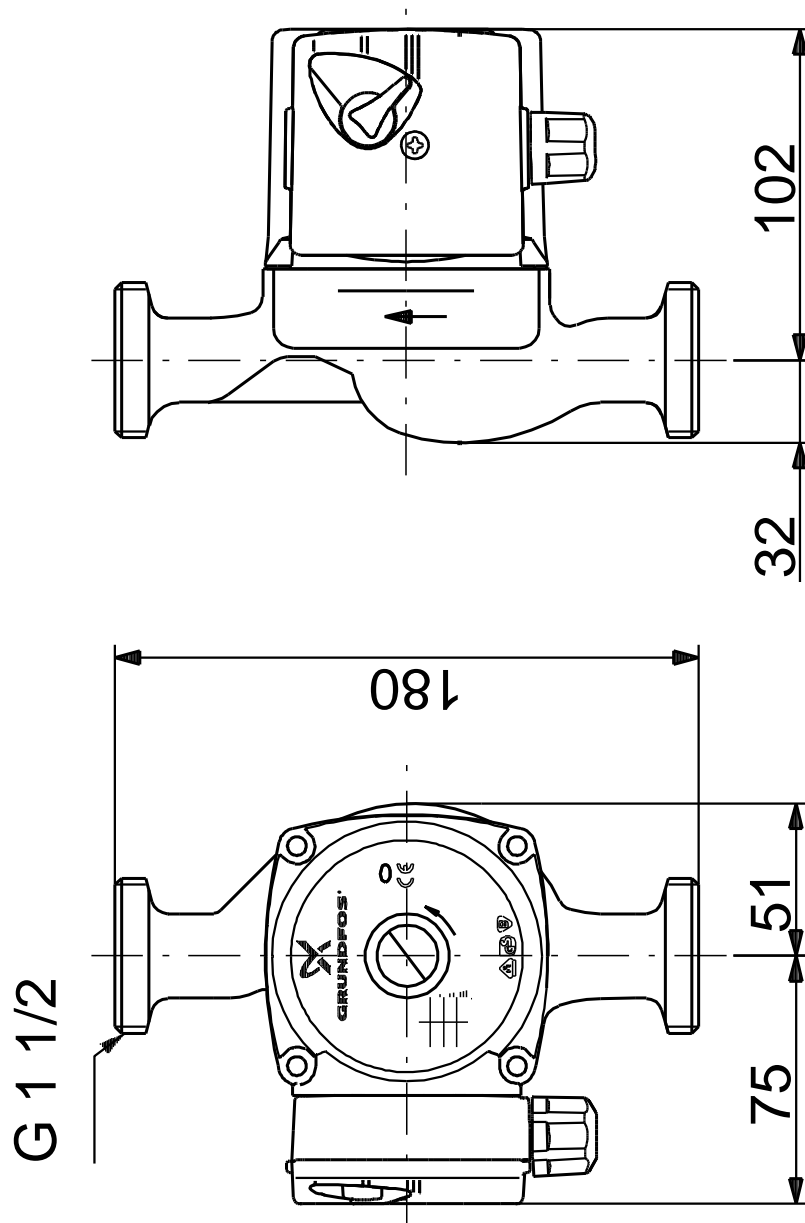
Pozice	Počet	Popis																																				
	1	<p>erpadlo má rotor zapouzdřený izolační membránou,</p>  <p>Pozn.: obr. výrobku se může lišit od skutečného výrobku</p> <p>Výrobní číslo: 96913060</p> <p>tj. erpadlo a motor tvoří kompaktní jednotku bez ucpávky a je opatřeno pouze dvěma těsnicími kroužky.</p> <p>Ložiska jsou mazána erpanou kapalinou.</p> <p>otáček.</p> <p>Charakteristické prvky erpadla jsou:</p> <ul style="list-style-type: none">•keramický hřídel a radiální ložiska•axiální ložisko z uhlíku•izolační membrána rotoru z nerezoceli•oběžné kolo z korozivzdorného materiálu Kompozit, PES/PP•těleso erpadla z Korozivzdorná ocel <p>Motor erpadla je 1-fázový motor.</p> <p>Není nutná žádná předávková motorová ochrana.</p> <p>Kapalina:</p> <table><tr><td>erpaná kapalina:</td><td>Voda</td></tr><tr><td>Rozsah teploty kapaliny:</td><td>2 .. 110 °C</td></tr><tr><td>Teplota kapaliny:</td><td>60 °C</td></tr><tr><td>Hustota:</td><td>983.2 kg/m³</td></tr></table> <p>Techn.:</p> <table><tr><td>Teplotní třída TF:</td><td>110</td></tr><tr><td>Schval. značky na typovém štítku:</td><td>CE,VDE</td></tr></table> <p>Materiály:</p> <table><tr><td>Těleso erpadla:</td><td>Korozivzdorná ocel DIN W.-Nr. 1.4301</td></tr><tr><td>Oběžné kolo:</td><td>Kompozit, PES/PP</td></tr></table> <p>Instalace:</p> <table><tr><td>Max. okol. teplota při 80°C kapaliny:</td><td>40 °C</td></tr><tr><td>Max. provozní tlak:</td><td>10 bar</td></tr><tr><td>Potrubní přípojka:</td><td>G 1 1/2</td></tr><tr><td>PN pro potrubní přípojku:</td><td>PN 10</td></tr><tr><td>Vzdálenost mezi sacím a výtlakovým hrdlem:</td><td>180 mm</td></tr></table> <p>Elektrické údaje:</p> <table><tr><td>C run:</td><td>1.5 µF</td></tr><tr><td>Příkon pro otáčkový stupeň 1:</td><td>25 W</td></tr><tr><td>Příkon pro otáčkový stupeň 2:</td><td>35 W</td></tr><tr><td>Příkon pro otáčkový stupeň 3:</td><td>45 W</td></tr><tr><td>Frekvence el. síť:</td><td>50 Hz</td></tr></table>	erpaná kapalina:	Voda	Rozsah teploty kapaliny:	2 .. 110 °C	Teplota kapaliny:	60 °C	Hustota:	983.2 kg/m ³	Teplotní třída TF:	110	Schval. značky na typovém štítku:	CE,VDE	Těleso erpadla:	Korozivzdorná ocel DIN W.-Nr. 1.4301	Oběžné kolo:	Kompozit, PES/PP	Max. okol. teplota při 80°C kapaliny:	40 °C	Max. provozní tlak:	10 bar	Potrubní přípojka:	G 1 1/2	PN pro potrubní přípojku:	PN 10	Vzdálenost mezi sacím a výtlakovým hrdlem:	180 mm	C run:	1.5 µF	Příkon pro otáčkový stupeň 1:	25 W	Příkon pro otáčkový stupeň 2:	35 W	Příkon pro otáčkový stupeň 3:	45 W	Frekvence el. síť:	50 Hz
erpaná kapalina:	Voda																																					
Rozsah teploty kapaliny:	2 .. 110 °C																																					
Teplota kapaliny:	60 °C																																					
Hustota:	983.2 kg/m ³																																					
Teplotní třída TF:	110																																					
Schval. značky na typovém štítku:	CE,VDE																																					
Těleso erpadla:	Korozivzdorná ocel DIN W.-Nr. 1.4301																																					
Oběžné kolo:	Kompozit, PES/PP																																					
Max. okol. teplota při 80°C kapaliny:	40 °C																																					
Max. provozní tlak:	10 bar																																					
Potrubní přípojka:	G 1 1/2																																					
PN pro potrubní přípojku:	PN 10																																					
Vzdálenost mezi sacím a výtlakovým hrdlem:	180 mm																																					
C run:	1.5 µF																																					
Příkon pro otáčkový stupeň 1:	25 W																																					
Příkon pro otáčkový stupeň 2:	35 W																																					
Příkon pro otáčkový stupeň 3:	45 W																																					
Frekvence el. síť:	50 Hz																																					

Pozice	Počet	Popis
		Jmenovité napětí: 1 x 230 V El. proud pro otáčky 1: 0.12 A El. proud pro otáčky 2: 0.16 A Proud - otáčky 3: 0.2 A Velikost kondenzátoru - provoz: 1.5 µF Krytí (IEC 34-5): IP44 Třída izolace (IEC 85): F Jiné: čistá hmotnost: 2.9 kg Hrubá hmotnost: 3.1 kg Prostorový objem: 0.004 m ³

Popis	Hodnota
Všeobecná informace:	
Název výrobku::	UPS 25-40 N 180
Íslo výrobku:	96913060
EAN kód::	5700313543083
Cena:	256,00 EUR €
Techn.:	
Počet otáček:	3
Max. dopravní výška:	40 dm
Teplotní třída TF:	110
Schval. značky na typovém štítku:	CE, VDE
Materiály:	
Terlesoerpadla:	Korozivzdorná ocel DIN W.-Nr. 1.4301
Oběžné kolo:	Kompozit, PES/PP
Instalace:	
Max. okol. teplota při 80°C kapaliny:	40 °C
Max. provozní tlak:	10 bar
Potravní připojka:	G 1 1/2
PN pro potravní připojku:	PN 10
Vzdálenost mezi sacím a výtlakovým hrdlem:	180 mm
Kapalina:	
Operaná kapalina:	Voda
Rozsah teploty kapaliny:	2 .. 110 °C
Teplota kapaliny:	60 °C
Hustota:	983.2 kg/m ³
Elektrické údaje:	
C run:	1.5 µF
Přikony pro otákovou stupeň 1:	25 W
Přikony pro otákovou stupeň 2:	35 W
Přikony pro otákovou stupeň 3:	45 W
Frekvence el. sítě:	50 Hz
Jmenovité napětí:	1 x 230 V
El. proud pro otákovou stupeň 1:	0.12 A
El. proud pro otákovou stupeň 2:	0.16 A
Proud - otákovou stupeň 3:	0.2 A
Velikost kondenzátoru - provoz:	1.5 µF
Krytí (IEC 34-5):	IP44
Terleso izolace (IEC 85):	F
Motorová ochrana:	Žádná
Teplotní ochrana:	Impedanční chránění
Řídící jednotky:	
Poloha svorkovnice:	9H
Jiné:	
Čistá hmotnost:	2.9 kg
Hrubá hmotnost:	3.1 kg
Převodní objem:	0.004 m ³

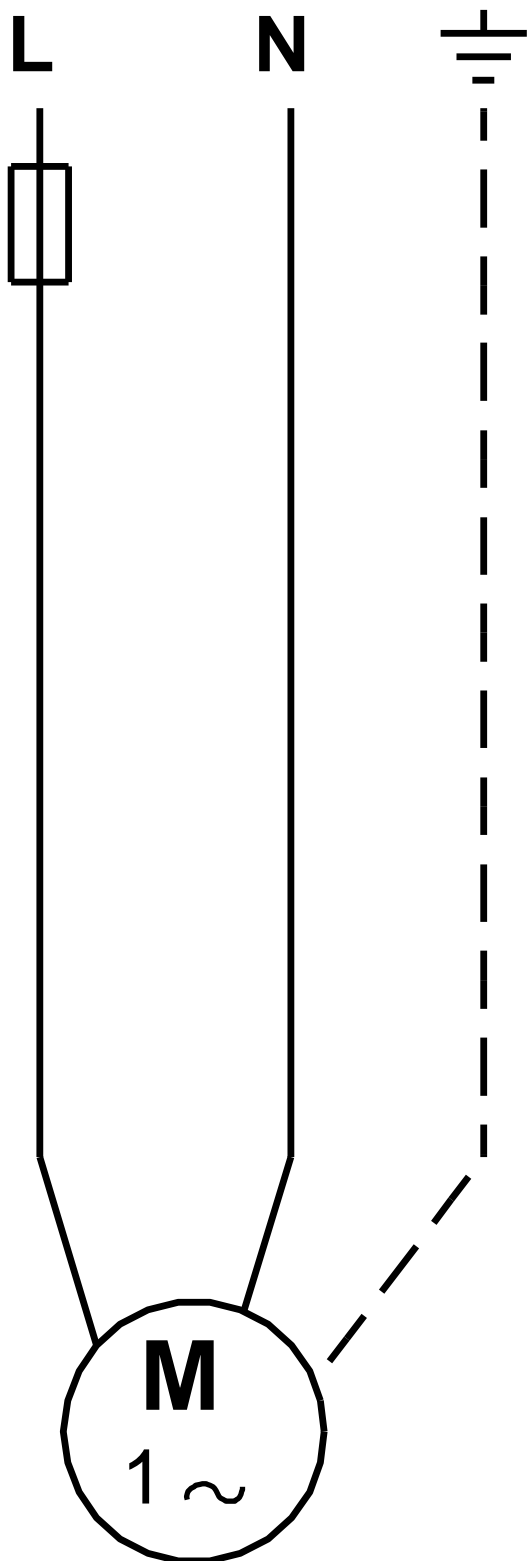


96913060 UPS 25-40 N 180 50 Hz



Poznámka! Všechny jednotky musí být v[mm] jestliže není uvedeno jinak.
Poznámka: tento zjednodušený rozměrový náčrtek nezobrazuje všechny detaily.

96913060 UPS 25-40 N 180 50 Hz



Upozornění! Všechny jednotky jsou v [mm], pokud není uvedeno jinak!