




Pozice	Počet	Popis
	1	<p>Unilift CC 9</p>  <p style="text-align: right;">Pozn.: obr. výrobku se může lišit od skuteč. výrobku</p> <p>Výrobní číslo: 96280970</p> <p>Čerpadla Grundfos Unilift CC jsou jednostupňová ponorná čerpadla se sací schopností až do 3 mm vodní hladiny.</p> <p>Tato čerpadla jsou určena pro čerpání dešťových a komunálních splaškových vod např.:</p> <ul style="list-style-type: none"> o z praček, koupelen, kuchyňských dřezů atd., které se nacházejí v nízko položených částech budov, na úrovni kanalizace, o ze suterénních prostor budov, kde hrozí nebezpečí zaplavení, o ze studní, o z jímek povrchové vody s přítokem ze střešních okapů, jam, štol apod., o z plaveckých bazénů, rybníků nebo fontán. <p>Tato čerpadla jsou vhodná jak pro stacionární instalaci tak i pro přenosné použití.</p> <p>Jsou navržena pro automatický provoz a mají průchodnost až 10 mm.</p> <p>Motor čerpadla je vybaven automatickou nadproudovou ochranou, která zajistí jeho vypnutí při přetížení. Jakmile se motor ochladí na normální teplotu, naběhne automaticky znovu do provozu.</p> <p>Techn.: Max. velikost pevných částic: 10 mm</p> <p>Materiály: Těleso čerpadla: PP 15 GF Oběžné kolo: PPOm 20 GF</p> <p>Instalace: Výtlakové hrdlo: 1.1/4" Max. instalační hloubka: 10 m</p> <p>Kapalina: Rozsah teploty kapaliny: 0 .. 40 °C</p> <p>Elektrické údaje: C run: 8 µF</p>

GRUNDFOS®

Název společnosti:

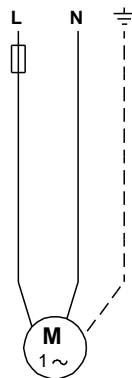
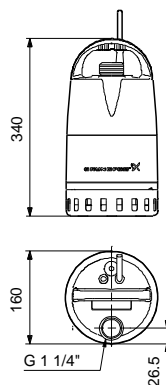
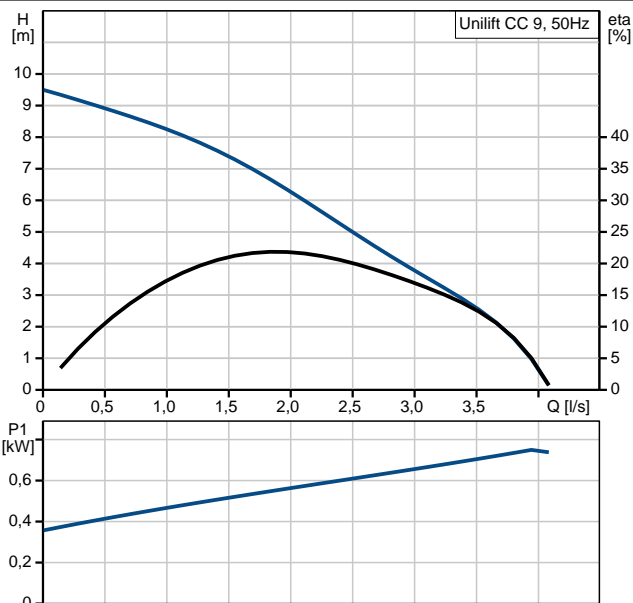
Vypracováno kým:

Telefon:

Datum:

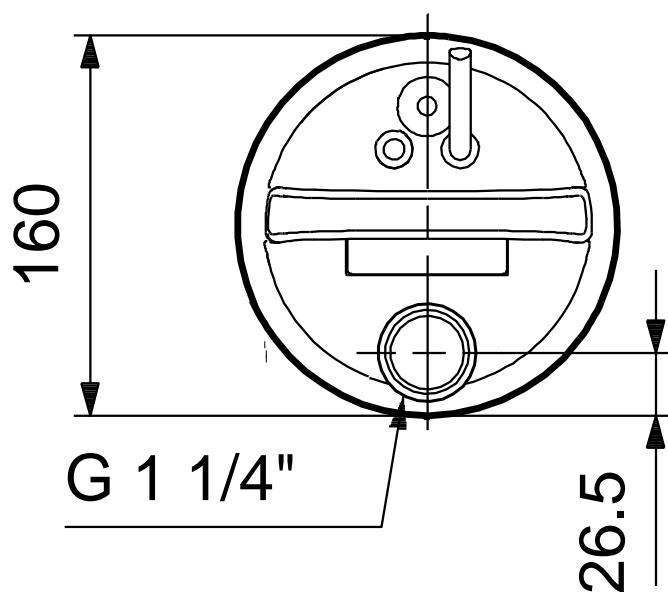
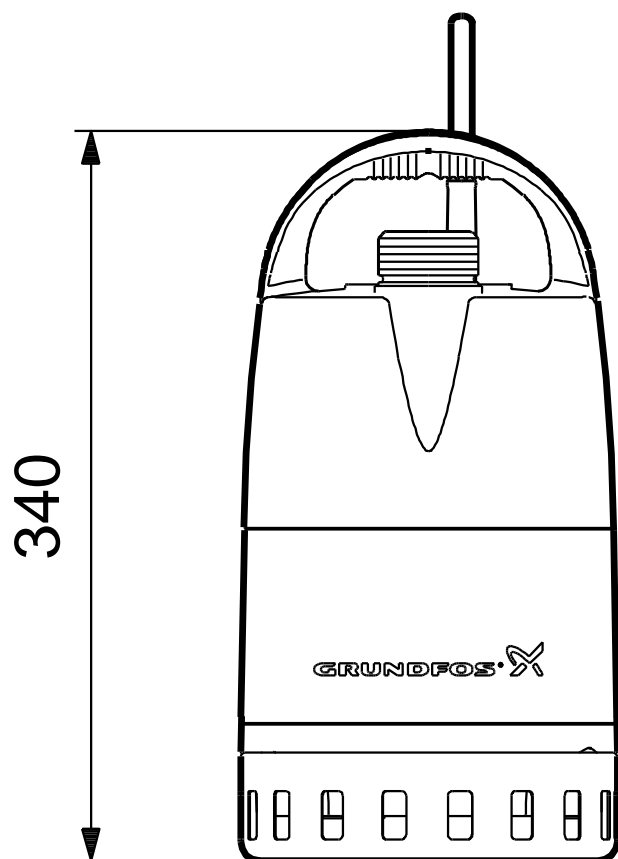
Pozice	Počet	Popis
		Frekvence el. sítě : 50 Hz Jmenovitá napětí: 1 x 220-240 V Jmenovitý el. proud: 3.5 A Velikost kondenzátoru - provoz: 8 µF/450 V Krytí (IEC 34-5): IP68 Třída izolace (IEC 85): B Délka kabelu: 10 m Typ kabelové koncovky: SCHUKO Jiné: čistá hmotnost: 6.79 kg Hrubá hmotnost: 7.55 kg Prostorový objem: 0.168 m³

Popis	Hodnota
Všeobecná informace:	
Název výrobku:	Unilift CC 9
Pozice	
číslo výrobku:	96280970
EAN kód:	5700830761403
Cena:	266,00 €
Techn.:	
Max. průtok:	3.89 l/s
Max. dopravní výška:	9 m
Max. velikost pevných částic:	10 mm
Materiály:	
Těleso erpadla:	PP 15 GF
Oběžné kolo:	PPOm 20 GF
Instalace:	
Výtlakové hrdlo:	1.1/4"
Max. instalační hloubka:	10 m
Kapalina:	
Rozsah teploty kapaliny:	0 .. 40 °C
Elektrické údaje:	
C _{run} :	8 μF
Frekvence el. sítě:	50 Hz
Jmenovité napětí:	1 x 220-240 V
Jmenovitý el. proud:	3.5 A
Velikost kondenzátoru - provoz:	8 μF/450 V
Krytí (IEC 34-5):	IP68
Třída izolace (IEC 85):	B
Motorová ochrana:	Ano
Délka kabelu:	10 m
Typ kabelové koncovky:	SCHUKO
Řídící jednotky:	
Hladinový spínač:	Plovák. spínač
Jiné:	
Čistá hmotnost:	6.79 kg
Hrubá hmotnost:	7.55 kg
Pracovní objem:	0.168 m³





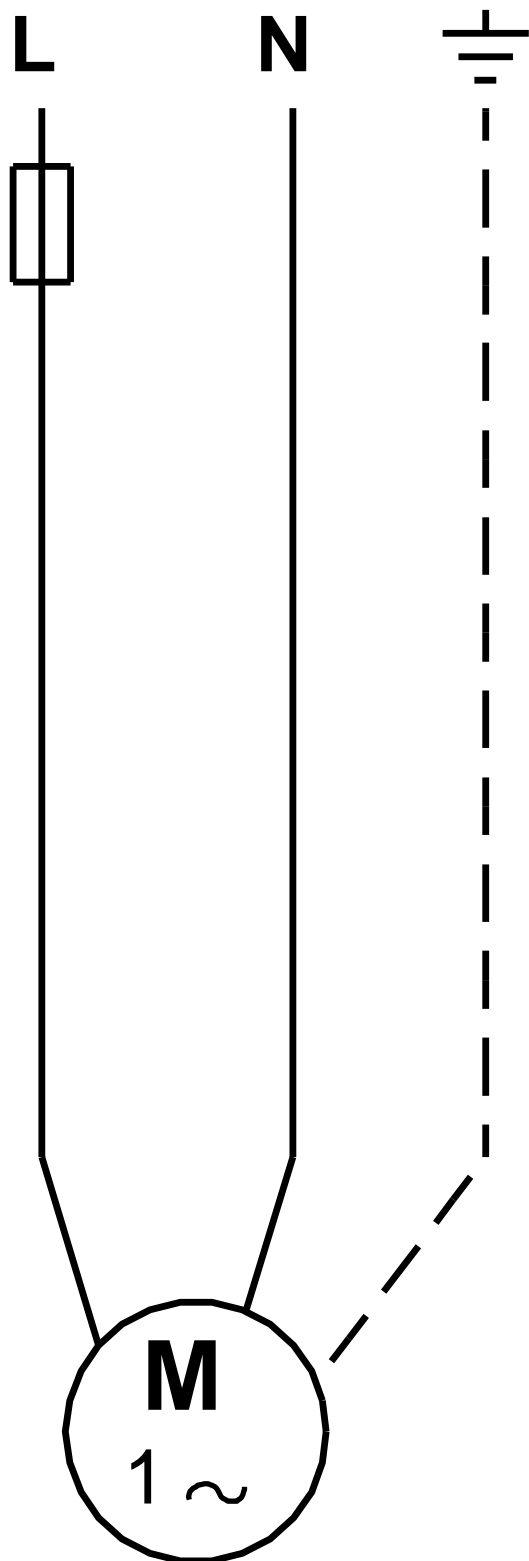
96280970 Unilift CC 9 50 Hz



Poznámka! Všechny jednotky musí být v[mm] jestliže není uvedeno jinak.
Poznámka: tento zjednodušený rozměrový náčrtek nezobrazuje všechny detaily.



96280970 Unilift CC 9 50 Hz



Upozornění! Všechny jednotky jsou v [mm], pokud není uvedeno jinak!