




| Pozice | Počet | Popis   |
|--------|-------|---|
|        | 1     | <p><b>SOLOLIFT2 WC-1</b></p>  <p style="text-align: center;">Pozn.: obr. výrobku se může lišit od skutečného výrobku</p> <p>Výrobní číslo: <a href="#">97775314</a></p> <p>Sololift2 WC-1 je malá, kompaktní automatická čerpací stanice vhodná pro čerpání šedé odpadní vody z rodinných domů, kde nelze tuto odpadní vodu odvádět do kanalizace s využitím samospádu.</p> <p>Sololift2 WC-1 se používá pro čerpání odpadní vody z WC obsahující toaletní papír a fekálie, Obsahuje jednu připojku pro odvádění vody např. z umyvadla.</p> <p>Čerpání kapalin obsahujících nepovolené materiály může způsobit poruchu zařízení a omezit poskytovanou záruku.</p> <p>Sololift2 WC-1 se používá pro:</p> <ul style="list-style-type: none"> <li>• WC a umyvadlo v místech pod úroveň kanalizace nebo při renovacích a modernizacích stávajících budov, kde je místo vzniku odpadních vod příliš vzdálené od domovní splaškové kanalizace, takže nelze použít přírodní sklon odpadních potrubí.</li> </ul> <p>Kompaktní čerpací stanice je vybavena :</p> <ul style="list-style-type: none"> <li>- kabel s nebo bez zástrčky (viz technická dokumentace)</li> <li>- horizontální nebo vertikální upevnění výtlačného potrubí, s adaptéry pro potrubí Ø22-40mm</li> <li>- integrovaný zpětný ventil</li> <li>- výkonný motor v tepelné ochraně, hladinového spínání a řízení</li> <li>- připojení DN100 pro WC</li> <li>- flexibilní připojení vstupu (výškově nastavitelné) pro potrubí Ø36 nebo 40</li> <li>- buzína pro případ poruchy (příslušenství)</li> <li>- možnost ručního odstranění usazením (zablokování)</li> <li>- odvětrávací ventil s ochranou proti přetečení</li> <li>- fixační komponenty</li> </ul> <p>Konstrukce v souladu s EN12050-3 a kontrola výroby externí institucí, unikátní vlastnosti zajištěné na rychlou instalaci, dlouhou životnost a snadné čištění.</p> <p><b>Kapalina:</b><br/>Max. teplota kapaliny: 50 °C</p> <p><b>Techn.:</b><br/>Schvalovací značky na typovém štítku: CE,TR,LGA,VDEEMV,VDE<br/>Toleranční pásmo křivky: ISO9906:2012 3B</p> <p><b>Materiály:</b><br/>Tlak. nádoba: PLASTIC</p> <p><b>Instalace:</b><br/>Sací hrdlo: 32/36/40, DN 100<br/>Výtlačné hrdlo: 22/25/28/32/36/40</p> |

**GRUNDFOS®**

Název společnosti:

Vypracováno kým:

Telefon:

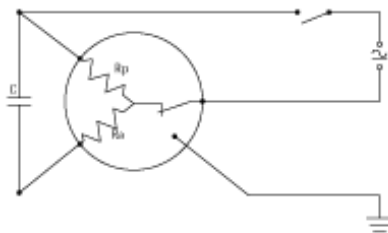
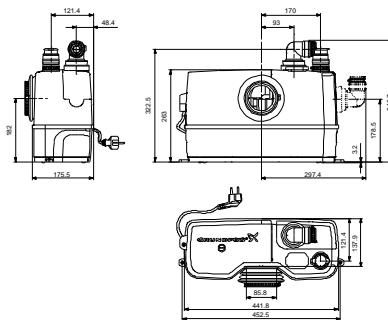
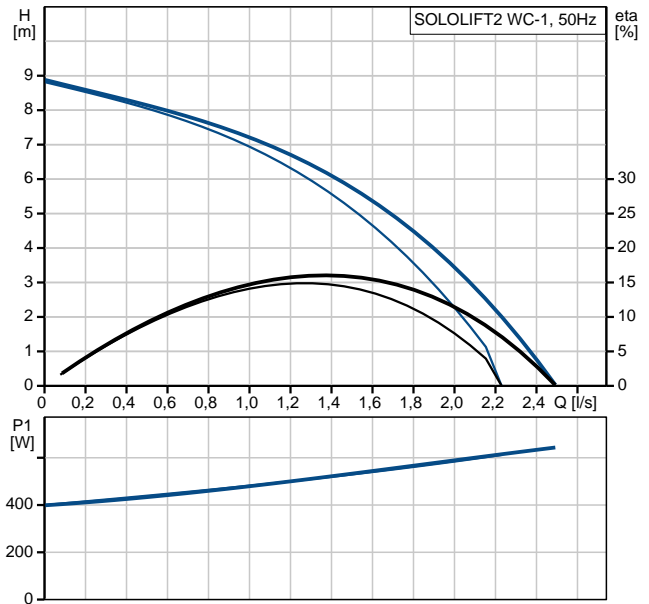
Datum:

| Pozice | Počet | Popis                                |
|--------|-------|--------------------------------------|
|        |       | Počet vodičů : 3X0,75MM <sup>2</sup> |
|        |       | <b>Elektrické údaje:</b>             |
|        |       | Příkon - P1: 620 W                   |
|        |       | Frekvence el. sítě : 50 Hz           |
|        |       | Jmenovitá napětí: 1 x 220-240 V      |
|        |       | Jmenovitý el. proud: 3 A             |
|        |       | Cos phi - power factor: 0,92         |
|        |       | Jmenovitá otáčky: 2800 ot/min        |
|        |       | Krytí (IEC 34-5): IP44               |
|        |       | Třída izolace (IEC 85): F            |
|        |       | Délka kabelu: 1.2 m                  |
|        |       | Typ kabelu: H05VV-F                  |
|        |       | Typ kabelové koncovky: SCHUKO        |
|        |       | <b>Jiné:</b>                         |
|        |       | čistá hmotnost: 7.25 kg              |
|        |       | hrubá hmotnost: 9.75 kg              |

| Popis                            | Hodnota              |
|----------------------------------|----------------------|
| <b>Všeobecná informace:</b>      |                      |
| Název výrobku::                  | SOLOLIFT2 WC-1       |
| Pozice<br>číslo výrobku:         | 97775314             |
| EAN kód::                        | 5710624187234        |
| Cena:                            | 579,00 €             |
| <b>Techn.:</b>                   |                      |
| Max. dopravní výška:             | 8.5 m                |
| Schval. znaky na typovém štítku: | CE,TR,LGA,VDEEMV,VDE |
| Toleranční pásmo křivky:         | ISO9906:2012 3B      |
| <b>Materiály:</b>                |                      |
| Tlak. nádoba:                    | PLASTIC              |
| <b>Instalace:</b>                |                      |
| Sací hrdlo:                      | 32/36/40, DN 100     |
| Výtlakové hrdlo:                 | 22/25/28/32/36/40    |
| Přívodní kabel :                 | 3X0,75MM2            |
| <b>Kapalina:</b>                 |                      |
| Max. teplota kapaliny:           | 50 °C                |

|                          |                    |
|--------------------------|--------------------|
| <b>Elektrické údaje:</b> |                    |
| Příkon - P1:             | 620 W              |
| Frekvence el. sítě :     | 50 Hz              |
| Jmenovitá napětí:        | 1 x 220-240 V      |
| Jmenovitý el. proud:     | 3 A                |
| Cos phi - power factor:  | 0,92               |
| Jmenovitá otáčky:        | 2800 ot/min        |
| Krytí (IEC 34-5):        | IP44               |
| Typ izolace (IEC 85):    | F                  |
| Teplotní ochrana:        | THERMIK S06-150-05 |
| Délka kabelu:            | 1.2 m              |
| Typ kabelu:              | H05VV-F            |
| Typ kabelové koncovky:   | SCHUKO             |

|                  |             |
|------------------|-------------|
| <b>Jiné:</b>     |             |
| Čistá hmotnost:  | 7.25 kg     |
| Hrubá hmotnost:  | 9.75 kg     |
| Výrobní program: | Mezinárodní |





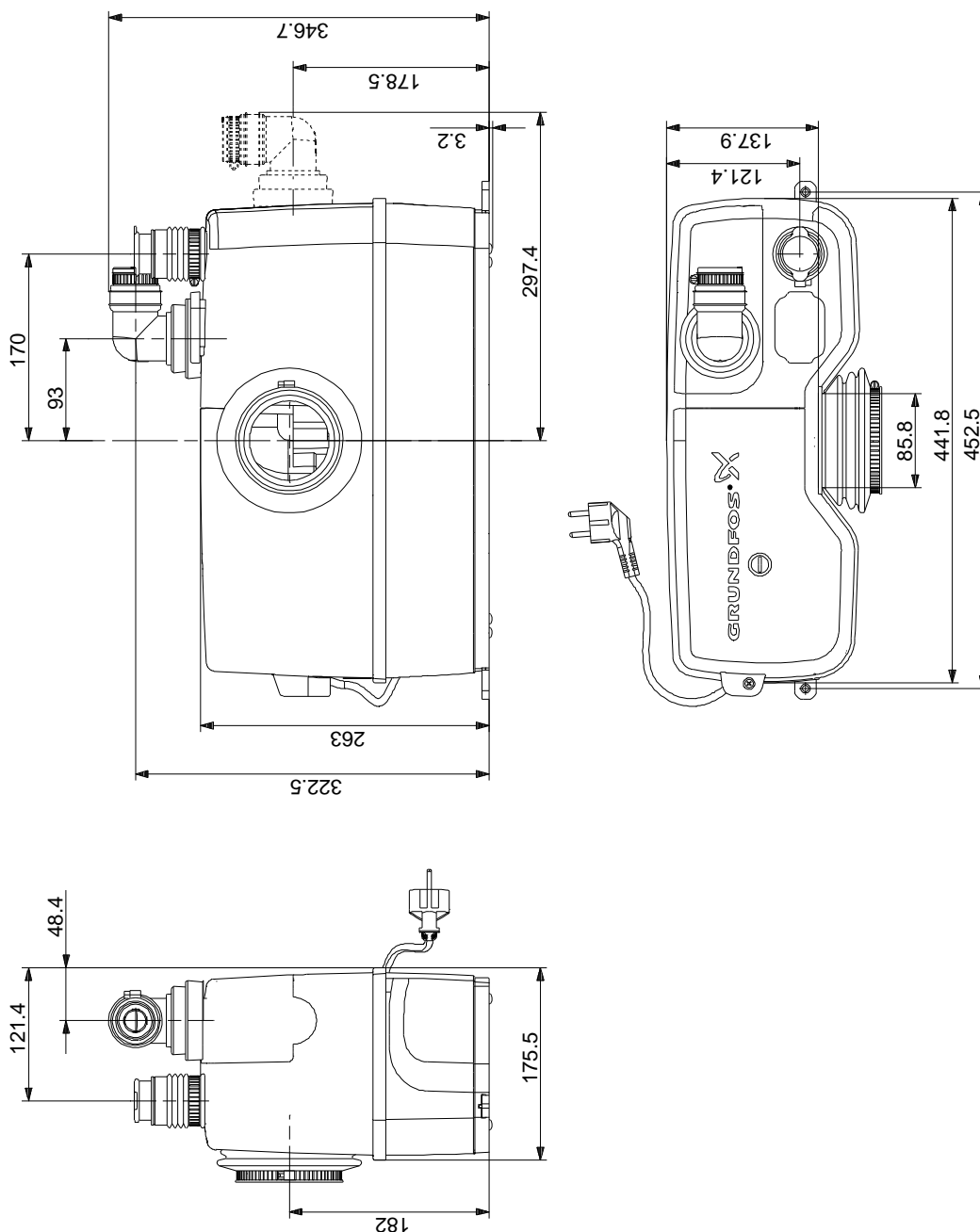
Název společnosti:

Vypracováno kým:

Telefon:

Datum:

## 97775314 SOLOLIFT2 WC-1 50 Hz



Poznámka! Všechny jednotky musí být v[mm] jestliže není uvedeno jinak.  
Poznámka: tento zjednodušený rozměrový náčrtek nezobrazuje všechny detaily.