



| Pozice | Počet | Popis |
|--------|-------|--|
| | 1 | <p>SOLOLIFT2 CWC-3</p>  <p>Pozn.: obr. výrobku se může lišit od skuteč. výrobku</p> <p>Výrobní číslo: 97775316</p> <p>Sololift2 CWC-3 je malá, kompaktní automatická čerpací stanice vhodná pro čerpání šedé odpadní vody z rodinných domů, kde nelze tuto odpadní vodu odvádět do kanalizace s využitím samospádu.</p> <p>Sololift2 CWC-3 se používá pro:</p> <ul style="list-style-type: none"> • zásobná WC, sprchy a umyvadla v místech pod úrovní kanalizace nebo při renovacích a modernizacích stávajících budov, kde je místo vzniku odpadních vod příliš vzdálené od domovní splaškové kanalizace, takže nelze použít přírodní sklon odpadních potrubí. <p>Extremně nízká zapínací hladina pro nízké stavební výšky, výhodná zejména v souvislosti s použitím pro sprchy.</p> <p>Stanice Sololift2 CWC-3 je vhodná pro instalace v prostoru za zásobným WC. Tato stanice je vhodná pouze pro čerpání odpadní vody ze sprchy a umyvadla a pro čerpání splaškové vody z WC, která obsahuje toaletní papír a fekálie. Čerpání kapalin obsahujících jiné materiály může způsobit poruchu zařízení a omezit poskytnutou záruku.</p> <p>Kompaktní čerpací stanice je vybavena :</p> <ul style="list-style-type: none"> - kabel s nebo bez zástrčky (viz technická dokumentace) - horizontální nebo vertikální upevnění výtlakového potrubí, s adaptéry pro potrubí Ø22-40mm - integrovaný zpětný ventil - výkonný motor v. tepelné ochrany, hladinového spínače a řízení - přípojné DN100 pro WC - flexibilní přípojné vstupní (výškov. nastavitelné) pro potrubí Ø36 nebo 40 - buzína pro případ poruchy (příslušenství) - možnost ručního odstranění usazením (zablokování) - odvětrávací ventil s ochranou proti přetečení - fixační komponenty <p>Konstrukce v souladu s EN12050-3 a kontrola výroby externí institucí, unikátní vlastnosti zamezené na rychlou instalaci, dlouhou životnost a snadné čištění.</p> <p>Kapalina: Max. teplota kapaliny: 50 °C</p> <p>Techn.: Schval. značky na typovém štítku: CE,TR,LGA,VDEEMV,VDE Toleranční pásmo kvality: ISO9906:2012 3B</p> <p>Materiály: Tlak. nádoba: PLASTIC</p> <p>Instalace:</p> |

GRUNDFOS®

Název společnosti:

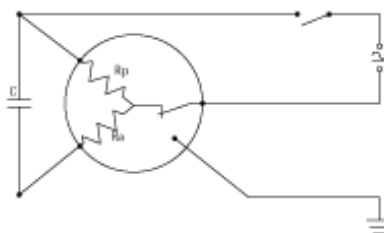
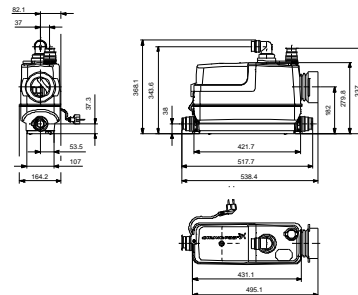
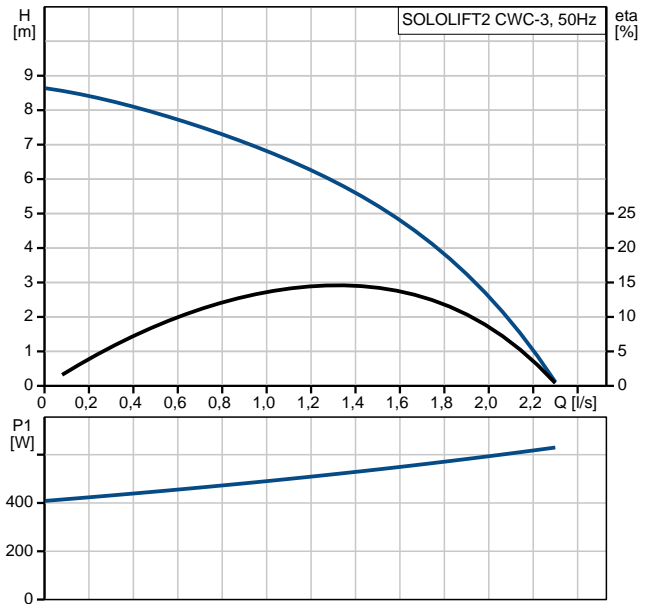
Vypracováno kým:

Telefon:

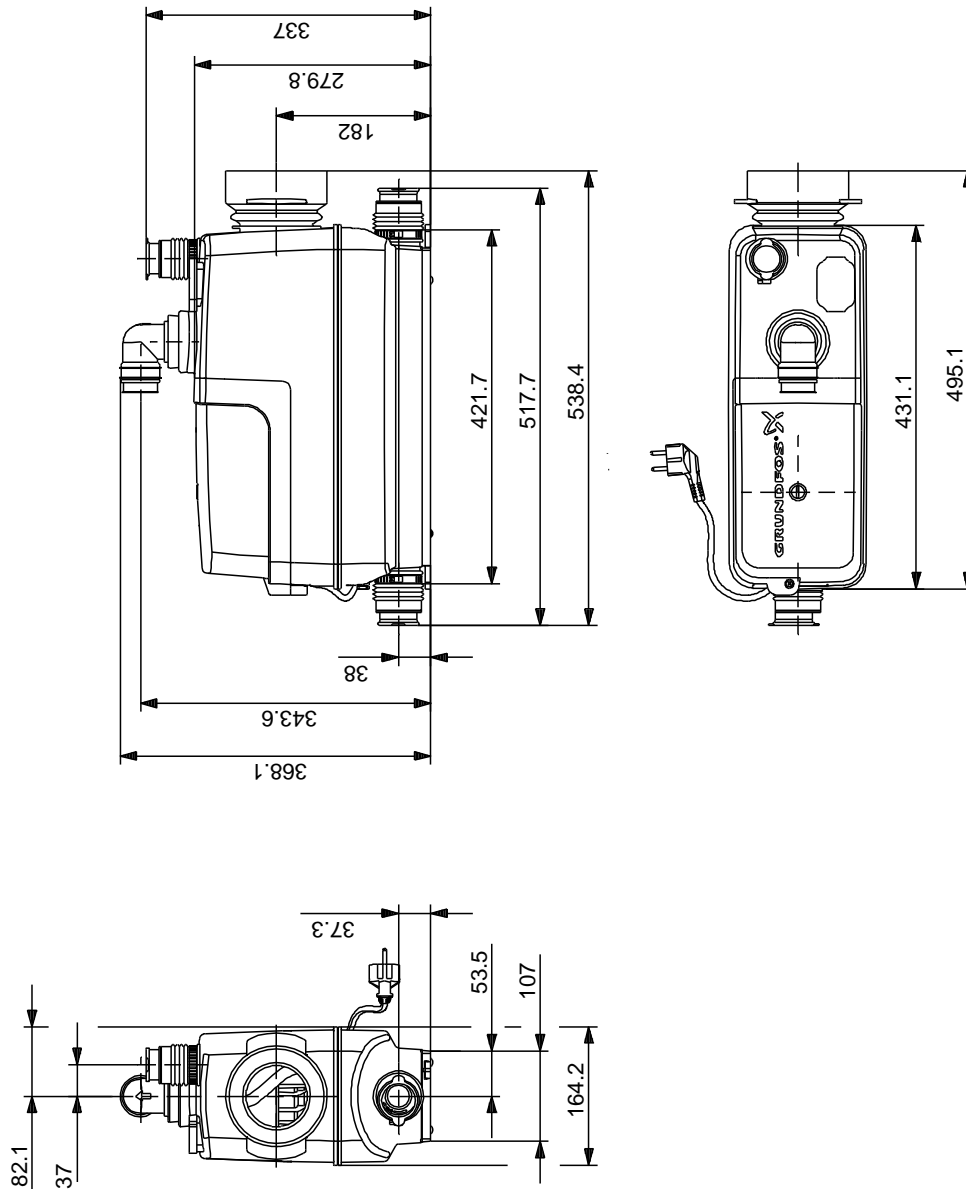
Datum:

| Pozice | Počet | Popis |
|--------|-------|---|
| | | Sací hrdlo: 32/36/40, 36/40/50, DN 100 Výtlačné hrdlo: 22/25/28/32/36/40 Počet vodičů: 3X0,75MM2 |
| | | Elektrické údaje: Příkon - P1: 620 W Frekvence el. sítě: 50 Hz Jmenovitá napětí: 1 x 220-240 V Jmenovitý el. proud: 3 A Cos phi - power factor: 0,92 Jmenovitá otáčky: 2800 ot/min Krytí (IEC 34-5): IP44 Třída izolace (IEC 85): F Délka kabelu: 1.2 m Typ kabelu: H05VV-F Typ kabelové koncovky: SCHUKO |
| | | Jiné: Čistá hmotnost: 8.09 kg Hrubá hmotnost: 9.69 kg |

| Popis | Hodnota |
|----------------------------------|----------------------------|
| Všeobecná informace: | |
| Název výrobku:: | SOLOLIFT2 CWC-3 |
| Pozice číslo výrobku: | 97775316 |
| EAN kód:: | 5710624187258 |
| Cena: | 727,00 € |
| Techn.: | |
| Max. dopravní výška: | 8.5 m |
| Schval. znaky na typovém štítku: | CE,TR,LGA,VDEEMV,VDE |
| Toleranční pásmo křivky: | ISO9906:2012 3B |
| Materiály: | |
| Tlak. nádoba: | PLASTIC |
| Instalace: | |
| Sačí hrdlo: | 32/36/40, 36/40/50, DN 100 |
| Výtlačné hrdlo: | 22/25/28/32/36/40 |
| Počet vodičů: | 3X0,75MM2 |
| Kapalina: | |
| Max. teplota kapaliny: | 50 °C |
| Elektrické údaje: | |
| Příkon - P1: | 620 W |
| Frekvence el. sítě: | 50 Hz |
| Jmenovité napětí: | 1 x 220-240 V |
| Jmenovitý el. proud: | 3 A |
| Cos phi - power factor: | 0,92 |
| Jmenovitá otáčky: | 2800 ot/min |
| Krytí (IEC 34-5): | IP44 |
| Typ izolace (IEC 85): | F |
| Teplotní ochrana: | THERMIK S06-150-05 |
| Délka kabelu: | 1.2 m |
| Typ kabelu: | H05VV-F |
| Typ kabelové koncovky: | SCHUKO |
| Jiné: | |
| Čistá hmotnost: | 8.09 kg |
| Hrubá hmotnost: | 9.69 kg |
| Výrobní program: | Mezinárodní |



97775316 SOLOLIFT2 CWC-3 50 Hz



Poznámka! Všechny jednotky musí být v[mm] jestliže není uvedeno jinak.
Poznámka: tento zjednodušený rozměrový náčrtek nezobrazuje všechny detaily.