
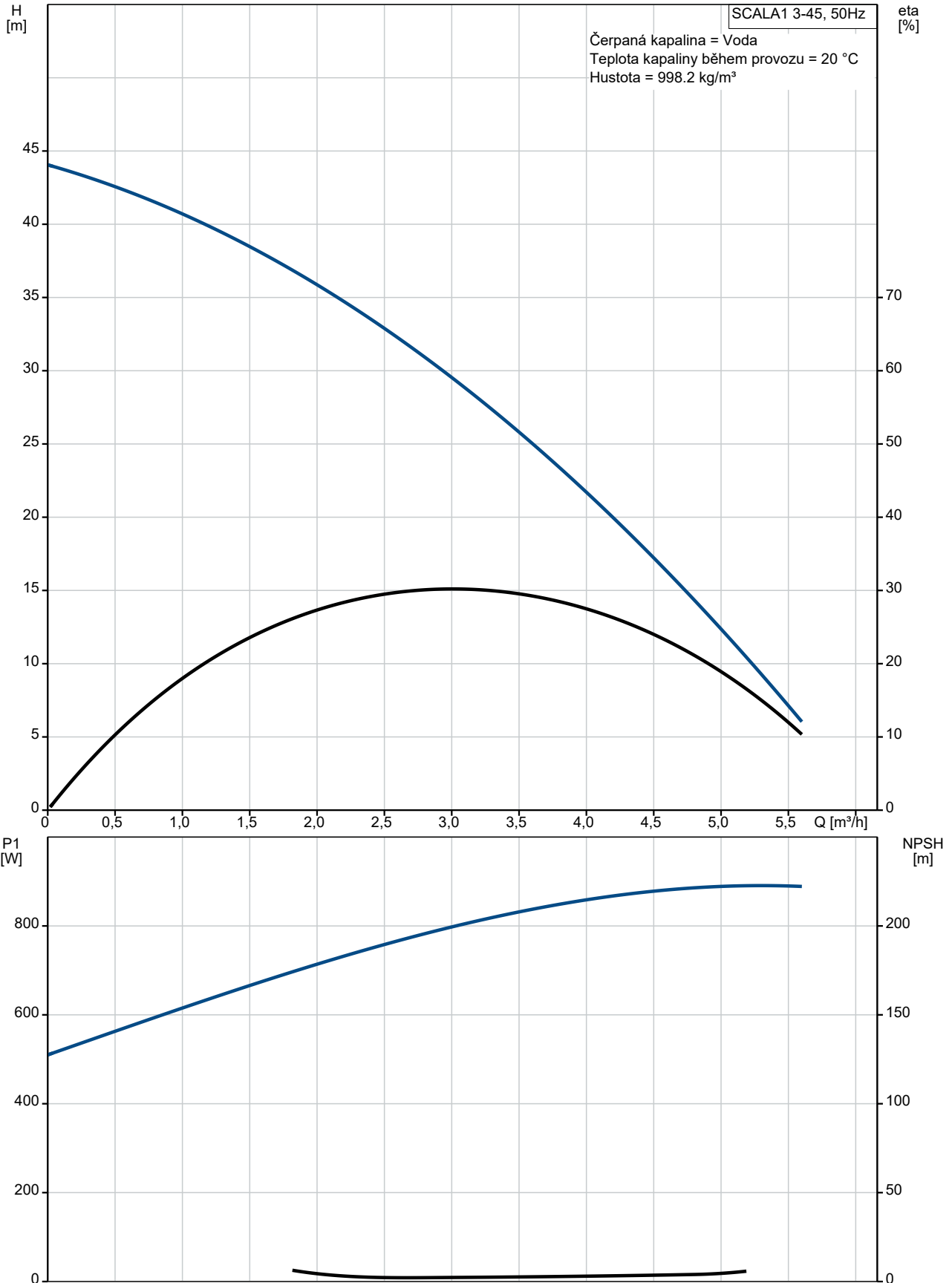
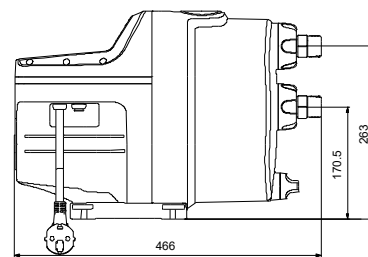
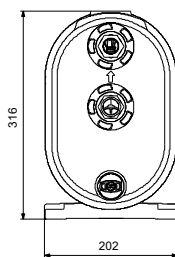
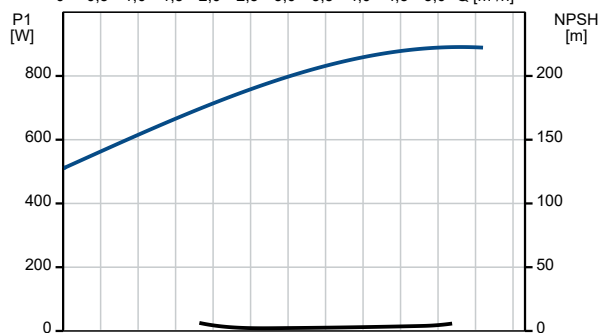
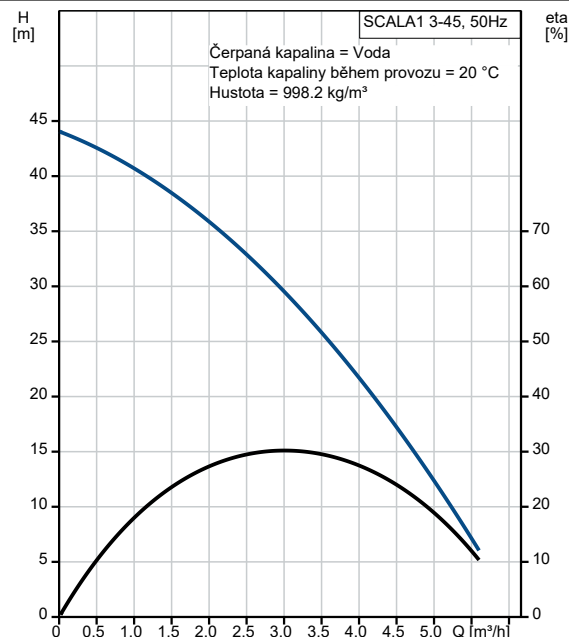


| Počet | Popis   |
|-------|---|
| 1     | <p><b>Název produktu:</b> SCALA1 3-45</p>  <p>Výrobní č.: <a href="#">99530405</a></p> <p>Grundfos SCALA1 je samonasávací vícestupňové čerpadlo, které obsahuje všechny komponenty tlakové stanice v kompaktním krytu.</p> <p>SCALA1 je samonasávací a je schopné čerpat vodu z nižší úrovně, než je umístěno. Pokud je čerpadlo naplněno vodou, je schopno čerpat vodu z hloubky 8 m za méně než 5 minut. To usnadňuje instalaci a uvedení do provozu čerpadla a poskytuje spolehlivý přívod vody v instalacích, kde existuje riziko chodu nasucho a úniku v sací hadici nebo potrubí.</p> <p>SCALA1 může komunikovat s aplikací Grundfos GO pomocí vestavěného Bluetooth, což umožňuje podrobné monitorování čerpadla a rozsáhlé možnosti přizpůsobení, díky čemuž je toto čerpadlo vhodné pro každou aplikaci.</p> <p>SCALA1 využívá pokročilé funkce ochrany:</p> <ul style="list-style-type: none"><li>- ochrana proti chodu nasucho, která automaticky zastaví čerpadlo v případě nedostatku vody</li><li>- ochrana proti cyklování, která zabrání častému spouštění čerpadla v případě malých úniků vody v instalaci</li><li>- omezení maximální doby provozu – po požadované době nepřetržitého provozu čerpadlo zastaví a zabrání tak možným škodám způsobeným zaplavením v případě prasknutí potrubí.</li></ul> <p>Čerpadlo má vestavěnou ochranu motoru, která zastaví čerpadlo, je-li vystaveno nadměrné teplotě okolí nebo v případě přetížení, čímž se zabrání vyhoření motoru.</p> <p>Pomocí aplikace Grundfos GO můžete snadno nastavit SCALA1 jako systém se dvěma čerpadly, který pracuje jako provozní/záložní režim, stejně jako provozní/kaskádový režim. Je také možné naplánovat provoz čerpadla pomocí funkce kalendáře.</p> <p>SCALA1 nevyžaduje žádnou údržbu, ale doporučuje se udržovat čerpadlo v čistotě, zkontrolovat zpětné ventily a udržovat ventilační otvory bez prachu.</p> |

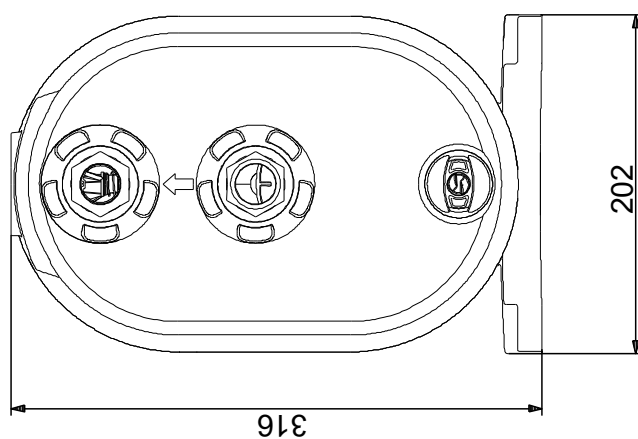
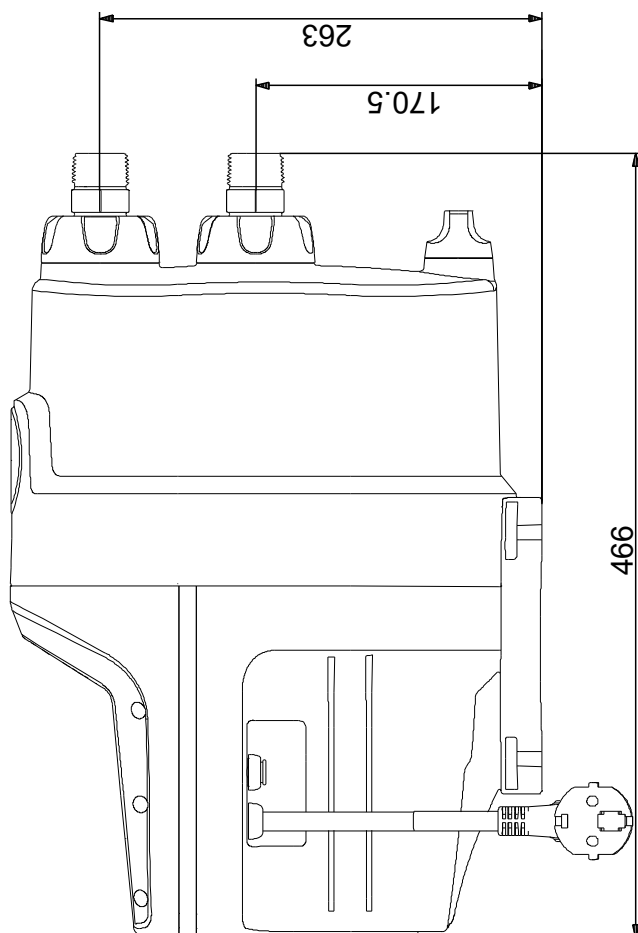
## 99530405 SCALA1 3-45 50 Hz



| Description                          | Value                   |
|--------------------------------------|-------------------------|
| <b>Všeobecná informace:</b>          |                         |
| Název výrobku:                       | SCALA1 3-45             |
| Objednací číslo:                     | 99530405                |
| EAN kód::                            | 5713830591598           |
| <b>Techn.:</b>                       |                         |
| Jmenovitý průtok:                    | 3.59 m <sup>3</sup> /h  |
| Jmen. dopravní výška:                | 25 m                    |
| Max. dopr. výška:                    | 44 m                    |
| Typ ucpávky:                         | BVBP                    |
| Schválení:                           | CE,EAC,AAA              |
| Atest pro pitnou vodu:               | WRAS,ACS                |
| Toleranční pásmo křivky:             | ISO9906:2012 3B         |
| Model:                               | A                       |
| Zapínací tlak:                       | 2.2 bar                 |
| <b>Materiály:</b>                    |                         |
| Těleso čerpadla:                     | Composite               |
| Oběžné kolo:                         | Kompozit                |
| <b>Instalace:</b>                    |                         |
| Rozsah okolní teploty:               | 0 .. 55 °C              |
| Maximální provozní tlak:             | 8 bar                   |
| Maximální přípustný vstupní tlak:    | 3 bar                   |
| Typ připojení sacího hrdla:          | R                       |
| Typ připojení výtlačného hrdla:      | R                       |
| Velikost připojení sacího hrdla:     | 1 inch                  |
| Velikost výtlačného hrdla:           | 1 inch                  |
| PN pro potrubní přípojku:            | PN 8                    |
| <b>Kapalina:</b>                     |                         |
| Čerpaná kapalina:                    | Voda                    |
| Rozsah teploty kapaliny:             | 0 .. 45 °C              |
| Vybraná teplota kapaliny:            | 20 °C                   |
| Hustota:                             | 998.2 kg/m <sup>3</sup> |
| <b>Elektrické údaje:</b>             |                         |
| Délka napájecího kabelu:             | 1.5 m                   |
| P1 max.:                             | 910 W                   |
| Jmenovitý výkon - P2:                | 0.58 kW                 |
| Frekvence el. sítě:                  | 50 Hz                   |
| Jmenovité napětí:                    | 1 x 230 V               |
| Maximální spotřeba proudu:           | 4.1 A                   |
| Krytí (IEC 34-5):                    | X4D                     |
| Třída izolace (IEC 85):              | F                       |
| Zástrčka:                            | Type E/F (CEE7/7)       |
| Zástrčka:                            | Zástrčka SCHUKO         |
| <b>Jiné:</b>                         |                         |
| Čistá hmotnost:                      | 12 kg                   |
| Hrubá hmotnost:                      | 14 kg                   |
| Přepravní objem:                     | 0.046 m <sup>3</sup>    |
| Rozsah teploty okolí pro skladování: | -40 .. 70 °C            |
| Finské číslo LVI:                    | 4732545                 |



## 99530405 SCALA1 3-45 50 Hz



Poznámka! Všechny jednotky musí být v[mm] jestliže není uvedeno jinak.  
Poznámka: tento zjednodušený rozměrový náčrtek nezobrazuje všechny detaily.