

Redukční ventil s vyváženou regulační kuželkou

STANDARDNÍ PROVEDENÍ PRO KOMPRESOROVÉ JEDNOTKY

KATALOGOVÝ LIST



Konstrukce

Redukční ventil D22 se skládá z:

- Tělesa ventilu závitem na připojení mamometru
- Kompletu regulační kuželky s membránou
- Krytu pružiny s nastavovacím kolečkem
- Pružiny
- Membrány
- Mamometru (není součástí dodávky, viz příslušenství)

Materiály

- Tělo ventilu z mosazi
- Šrouby a matky z nerezové oceli
- Kuželka z mosazi
- Kryt pružiny z odolného plastu
- Těsnění z NBR
- Pružina z nerezové oceli
- Membrána z NBR
- O-kroužky z NBR

Použití

Redukční ventily D22 chrání potrubí a připojené spotřebiče před nadměrným mechanickým namáháním. V rozsahu jejich parametrů je lze také použít pro průmyslové a komerční aplikace. Montáž redukčního ventilu předejde poškození způsobeným nadměrným tlakovým namáháním. Nastavený výstupní tlak zůstává konstantní nezávisle na kolísání vstupního tlaku.

Hlavní rysy

- Šroub s kolečkem pro nastavení výstupního tlaku
- Kompaktní konstrukce
- Pružina ventilu není v kontaktu s látkou
- Připojení s vnitřními závity
- Nízká hmotnost
- Krátká instalovaná délka
- Vyvážení vstupního tlaku: kolísání vstupního tlaku nemá vliv na výstupní tlak
- Certifikováno dle direktivy na tlaková zařízení 97/23/EC, číslo CE0035

Rozsah aplikací

Médium	Stlačený vzduch, netoxické a nehořlavé plyny
Vstupní tlak	max. 40 bar
Výstupní tlak	1,0-10,0 bar

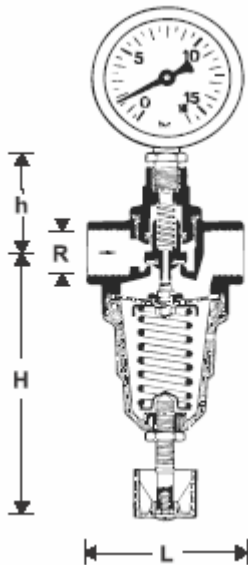
Technické parametry

Pracovní teplota	max 70 °C
Minimální pokles tlaku	1,0 bar
Nominální tlak	PN40
Max. diferenční tlak na membráně	max 9,0 bar
Velikost připojení	1/4" - 2"

* Aby byla montáž schválena dle požadavků PED, tento produkt musí být též certifikován

Popis funkce

Pružinové redukční ventily pracují na principu rovnosti sil. Síla způsobená tlakem vody působí na membránu a ta působí proti nastavitelné síle pružiny. Pokles výstupního tlaku způsobí snížení síly, kterou působí membrána, proti pružině. Síla pružiny, která je v daném okamžiku vyšší než síla membrány pootevře kuželku ventilu. Tím dojde ke zvyšování výstupního tlaku dokud nejsou síly pružiny a membrány opět v rovnováze. Díky vyvážené kuželce ventilu nemá kolísání vstupního tlaku žádný vliv na tlak vody na výstupní straně.



Provedení

D22A-... A = Standardní provedení

Speciální verze dostupné na požádání

Velikost připojení	R	1/4"	3/8"	1/2"	3/4"	1"	1 1/4"	1 1/2"	2"
Světlost	DN	8	10	15	20	25	32	40	50
Hmotnost	kg	0.3	0.3	0.45	0.6	1.35	1.8	2.9	3.8
Rozměry	mm								
	L	50	50	65	80	95	105	115	130
	h	90	90	105	105	150	160	200	210
	D	34	34	36	42	57	57	72	72

Příslušenství

FY30 Potrubní Y filtr

Dvojitě filtrační sítko, tělo z mosazi
A = velikost otvorů cca 0.35 mm

M38K Mamometr

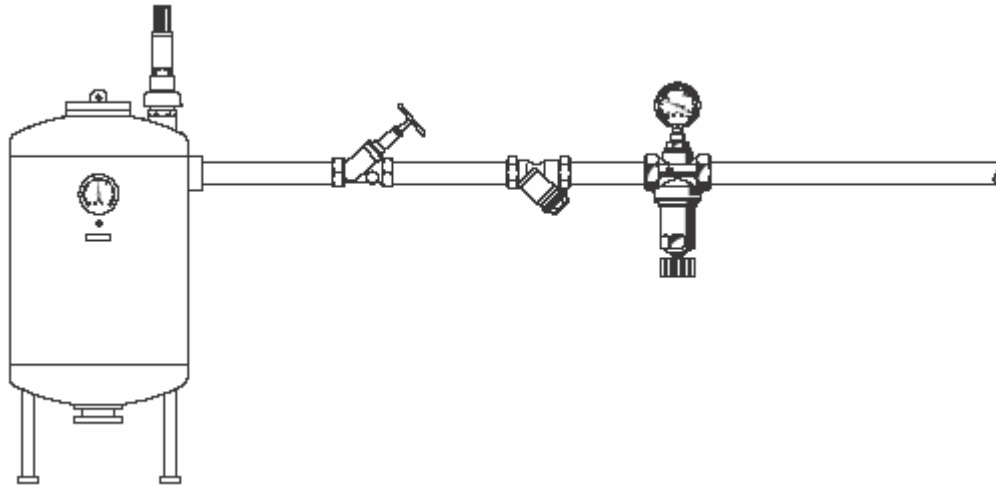
Světlost těla 50 mm, zadní závit nátrubku
G^{1/4}". Rozsahy: 0 - 4, 0 - 10, 0 - 16 nebo 0 - 25 bar.
Při objednávce prosím uveďte maximální tlak



M38K



FY30



Příklad použití

Velikost připojení	R	1/4"	3/8"	1/2"	3/4"	1"	1 1/4"	1 1/2"	2"
	DN	8	10	15	20	25	32	40	50
W*	mm	45	45	50	50	55	60	60	70

* Minimální vzdálenost osy potrubí od stěny

Montážní pokyny

- Instalujte do vodorovného nebo svislého potrubí ovládacím kolečkem směrem dolů.
- Vstupní i výstupní potrubí osadte uzavíracími ventily
- Místo instalace by mělo být chráněno proti mrazu a snadno přístupné (pro snadnou údržbu a dobrému přístupu)
- Před redukční ventil instalujte jemný filtr nebo sítko jako ochranu proti znečištění
- Instalujte za ventil rovný úsek v délce minimálně pěti-násobku nominální světlosti potrubí (dle DIN 1988, Část 5)

Typické použití

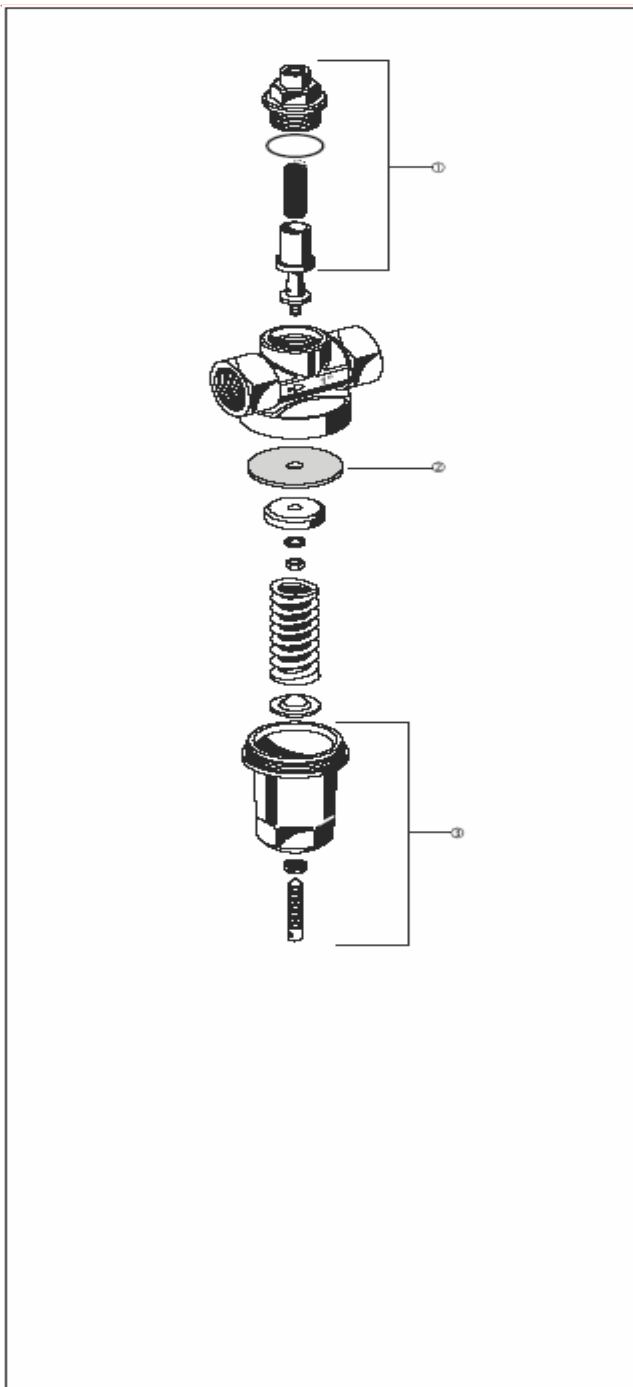
Ventily tohoto typu jsou vhodné pro instalaci do domácností. V rozsahu technických parametrů je však lze použít i pro instalace ve veřejných a průmyslových objektech.

Redukční ventily je nutné instalovat:

- Pokud statický tlak překračuje maximální povolený tlak pro připojenou soustavu
- Pokud je nutné zamezit kolísání tlaku v navazující soustavě

Náhradní díly

Redukční ventil D22, od data výroby 1968



Č.	Popis	Rozměry	Objednací číslo
①	Výměnná vložka redukčního ventilu	$1/4'' + 3/8''$	0903223
		$1/2''$	0903224
		$3/4''$	0903225
		$1''$	0903226
		$1 1/4''$	0903227
		$1 1/2''$	0903228
②	Sada těsnících kroužků pro nátrubky	$1/4'' + 3/8''$	2202500
		$1/2'' + 3/4''$	2202700
		$1'' + 1 1/4''$	2203300
		$1 1/2'' + 2''$	2204100
		$1/4'' + 3/8''$	0900272
③	Mosazná jímka s O- kroužkem	$1/2'' + 3/4''$	0900273
		$1'' + 1 1/4''$	0900274
		$1 1/2'' + 2''$	0900275

Technické změny vyhrazeny © Honeywell 2007

Honeywell

Honeywell s.r.o.
Environmental Controls
 V Parku 2326/18
 148 00 Praha 4, Česká Republika
 Tel: +420 242 442 111
 Fax: +420 242 442 282
www.honeywell.cz



Kancelář Morava:
 Lidická 51, Šumperk 787 01
 Tel./fax: +420 583 211 404