

Datový list

Hydraulické údaje

Maximální provozní tlak P_N	0,50 bar
Min. teplota média T_{min}	5 °C
Max. teplota média T_{max}	60 °C
Min. okolní teplota T_{min}	5 °C
Max. okolní teplota T_{max}	40 °C
Hodnota pH	2.5
Spínací objem V	0,4 l
Min. hladina Vyp	33 mm
Min. hladina Zap	55 mm

Přípustná oblast použití

teplota média T	5 °C
okolní teplota T	5 °C

Údaje o motoru

Síťová přípojka	1~100-240 V, 50 Hz
Tolerance napětí	±5 %
Jmenovitý výkon P_2	15,0 W
Jmenovité otáčky n	15000 ot./min
Jmenovitý proud I_N	0,20 A
Izolační třída	B
Třída krytí motoru	IP20

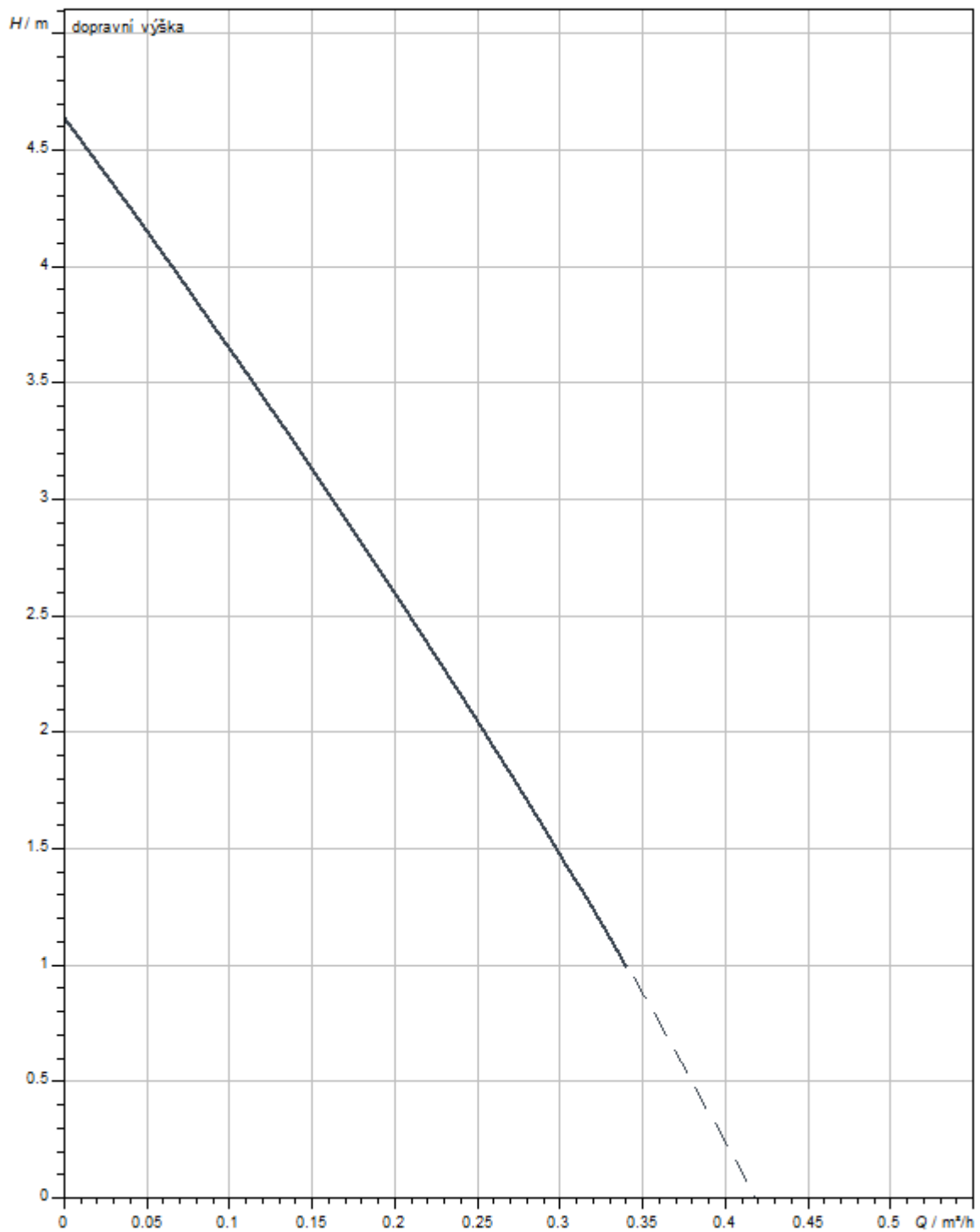
Materiály

Materiál nádrže	ABS
Skříň čerpadla	ABS
Oběžné kolo	POM
Materiál motoru	ABS

Rozměry pro instalaci

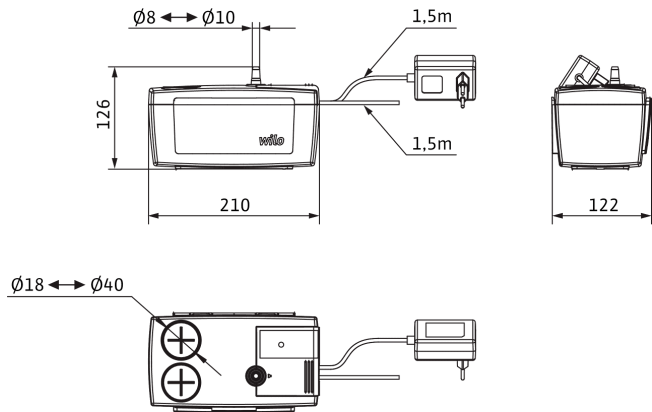
Přípojka trubky na straně sání	Ø 18-40mm
Přípojka trubky na výtlačku	Ø 8-10mm

Charakteristiky



Rozměry a rozměrové výkresy

Plavis 13 C



Text pro výběrová řízení

Přečerpávací stanice kondenzátu ke sbírání a čerpání kondenzátu z výhřevných přístrojů, chladicích a klimatizačních zařízení. Provedení se zástrčkou a otočným krytem a motorem. Přítoky jsou fixované adaptabilními gumovými přívody. Měření hladiny přečerpávací stanice kondenzátu probíhá přes elektrodotový snímač hladiny. Prostřednictvím vestavěné kulové zpětné klapky se zabraňuje návratu kondenzátu do nádrže. Díky modulární konstrukci je přečerpávací stanice kondenzátu kompaktní, tichá a má nízkou spotřebu elektrické energie. Pro provozní spolehlivost jsou integrovány vizuální alarm a kontakt alarmu (rozpínací kontakt/zapínací kontakt).

Zvláštnosti/přednosti výrobku

- Vyšší provozní spolehlivost díky zabudovanému vizuálnímu alarmu a kontaktu alarmu (rozpínací kontakt/zapínací kontakt)
- Spolehlivé měření výšky hladiny přes elektrodotový snímač hladiny
- Jednoduchá instalace díky systému Plug & Pump s nastavitelným přítokem a otočným krytem
- Rychlá a snadná údržba díky snímatelnému víku pro údržbu a zabudované kulové zpětné klapce
- Úspora energie díky nízké spotřebě elektrické energie (≤ 20 W)
- Perfektní integrace do zákaznickova okolí díky kompaktní moderní konstrukci a tichému provozu (< 40 dBA)

Obsah dodávky

- Přečerpávací stanice kondenzátu s elektrodotovým snímačem hladiny
- Nádrž, kryt a víko pro údržbu
- 1,5 m dlouhý elektrický kabel, kontakt alarmu
- Hadice, na výtlačku ($\varnothing 8$ mm, 5 m)
- Adaptabilní přítoky (2x gumový přívod $\varnothing 2/32$ mm)
- Šrouby ($\varnothing 4$ mm) a hmoždinky pro instalaci na stěnu
- Návod k montáži a obsluze

Provozní údaje

Čerpané médium	Water
----------------	-------

Přípustná oblast použití

teplota média T	5 °C
okolní teplota T	5 °C

Údaje o motoru

Síťová přípojka	1~100-240 V, 50 Hz
Tolerance napětí	± 5 %
Jmenovitý výkon P_2	15,0 W
Jmenovité otáčky n	15000 ot./min
Jmenovitý proud I_N	0,20 A
Izolační třída	B
Třída krytí motoru	IP20

Materiály

Materiál nádrže	ABS
Skříň čerpadla	ABS
Oběžné kolo	POM
Materiál motoru	ABS

Rozměry pro instalaci

Přípojka trubky na straně sání	$\varnothing 18-40$ mm
Přípojka trubky na výtlačku	$\varnothing 8-10$ mm

Informace k umístění objednávky

Značka	Wilo
Název výrobku	Plavis 013-C
Hmotnost netto cca m	1 kg
Číslo výrobku	2548552