

Wilo-DrainLift SANI-S



cs Návod k montáži a obsluze



Obsah

1	Obecně	5
1.1	O tomto návodu	5
1.2	Autorské právo	5
1.3	Vyhrazení změny	5
1.4	Vyloučení záručního plnění a ručení	5
2	Bezpečnost	5
2.1	Značení bezpečnostních pokynů	5
2.2	Kvalifikace personálu	6
2.3	Práce na elektrické soustavě	7
2.4	Kontrolní zařízení	7
2.5	Čerpání zdraví ohrožujících médií	7
2.6	Výbušné prostředí ve sběrné nádrži	7
2.7	Přeprava	7
2.8	Instalace/demontáž	8
2.9	Během provozu	8
2.10	Údržbářské práce	8
2.11	Povinnosti provozovatele	9
3	Použití	9
3.1	Používání v souladu s určením	9
3.2	Použití v rozporu s účelem použití	9
4	Popis výrobku	10
4.1	Konstrukce	10
4.2	Materiály	10
4.3	Kontrolní zařízení	10
4.4	Princip funkce	10
4.5	Provoz s frekvenčním měničem	11
4.6	Typový klíč	11
4.7	Technické údaje	11
4.8	Obsah dodávky	12
4.9	Příslušenství	12
5	Přeprava a skladování	12
5.1	Dodání	12
5.2	Přeprava	12
5.3	Skladování	13
6	Instalace a elektrické připojení	13
6.1	Kvalifikace personálu	13
6.2	Způsoby instalace	13
6.3	Povinnosti provozovatele	13
6.4	Instalace	14
6.5	Elektrické připojení	19
7	Uvedení do provozu	21
7.1	Kvalifikace personálu	21
7.2	Povinnosti provozovatele	21
7.3	Obsluha	21
7.4	Zkušební chod	21
7.5	Doba doběhu	22
7.6	Nastavení odzdušňovacího šroubu	22
8	Provoz	22
8.1	Meze použití	23
8.2	Během provozu	23
8.3	Nouzový režim	23
9	Odstavení z provozu/demontáž	24

9.1	Kvalifikace personálu.....	24
9.2	Povinnosti provozovatele	24
9.3	Odstavení z provozu.....	24
9.4	Demontáž.....	25
9.5	Čištění a dezinfekce	26
10	Údržba	26
11	Náhradní díly	26
12	Likvidace.....	26
12.1	Ochranný oděv	26
12.2	Oleje a maziva.....	27
12.3	Informace ke sběru použitých elektrických a elektronických výrobků.....	27

1 Obecně

1.1 O tomto návodu

Tento návod je nedílnou součástí výrobku. Dodržování tohoto návodu je předpokladem pro používání výrobku v souladu s určením a pro správnou manipulaci s výrobkem:

- Před jakoukoliv činností na výrobku nebo s výrobkem si pečlivě přečtěte návod.
- Návod uschovejte tak, aby byl vždy přístupný.
- Respektujte všechny údaje k výrobku a označení na výrobku.

Jazykem originálního návodu k obsluze je němčina. Všechny ostatní jazyky tohoto návodu jsou překladem originálního návodu k obsluze.

1.2 Autorské právo

Autorské právo k tomuto návodu k montáži náleží Wilo. Veškerý obsah jakéhokoliv druhu se nesmí:

- Kopírovat.
- Šířit.
- Neoprávněně používat za účelem hospodářské soutěže.

Wilo si vyhrazuje právo uvedené údaje bez oznámení změnit a neručí za technické nepřesnosti a/nebo neuvedené údaje.

1.3 Vyhrazení změny

Wilo si vyhrazuje veškeré právo na provedení technických úprav výrobku nebo jeho jednotlivých konstrukčních součástí. Použité obrázky se mohou lišit od originálu a slouží pouze k ilustračnímu znázornění výrobku.

1.4 Vyloučení záručního plnění a ručení

Wilo neposkytuje záruční plnění ani neručí zejména v následujících případech:

- Nedostatečné dimenzování výrobku z důvodu nesprávných nebo chybných údajů poskytnutých ze strany provozovatele nebo objednavatele
- Nedodržování tohoto návodu
- Použití v rozporu s určením
- Neodborné skladování nebo přeprava
- Nesprávná instalace nebo demontáž
- Nedostatečná údržba
- Nepovolená oprava
- Nevhodné základy
- Chemické, elektrické nebo elektrochemické vlivy
- Opotřebení

2 Bezpečnost

Tato kapitola obsahuje základní pokyny pro jednotlivé fáze života výrobku. Nedodržení těchto pokynů může vést k následujícím ohrožením:

- Ohrožení osob v důsledku působení elektrického proudu nebo mechanických a bakteriologických vlivů a elektromagnetického pole
- Ohrožení životního prostředí únikem nebezpečných látek
- Věcné škody
- Selhání důležitých funkcí výrobku

Nerespektování pokynů vede ke ztrátě nároků na náhradu škody.

Je nutné dodržovat také pokyny a bezpečnostní pokyny v dalších kapitolách!

2.1 Značení bezpečnostních pokynů

V tomto návodu k montáži a obsluze jsou uvedeny bezpečnostní pokyny týkající se věcných škod a zranění osob. Tyto bezpečnostní pokyny jsou uvedeny následovně:

- Bezpečnostní pokyny týkající se rizika zranění osob začínají signálním slovem a jsou **uvozeny odpovídajícím symbolem** a mají šedý podklad.



NEBEZPEČÍ

Druh a zdroj nebezpečí!

Význam nebezpečí a pokyny k jeho zabránění.

- Bezpečnostní pokyny týkající se věcných škod začínají signálním slovem a jsou uvedeny **bez** symbolu.

UPOZORNĚNÍ

Druh a zdroj nebezpečí!

Význam nebo informace.

Signální slova

→ NEBEZPEČÍ!

Při nedodržení může dojít k usmrcení nebo k velmi vážnému zranění!

→ VAROVÁNÍ!

Při nedodržení může dojít k (velmi vážnému) zranění!

→ UPOZORNĚNÍ!

Při nedodržení může dojít k věcným škodám, možné je kompletní poškození.

→ OZNÁMENÍ!

Užitečný pokyn k manipulaci s výrobkem

Vyznačení v textu

✓ Předpoklad

1. Pracovní krok/výčet

⇒ Pokyn/návod

► Výsledek

Symboly

V tomto návodu jsou použity následující symboly:



Nebezpečí před elektrickým napětím



Nebezpečí bakteriální infekce



Nebezpečí výbuchu



Varování před horkým povrchem



Osobní ochranné pomůcky: Noste ochrannou helmu



Osobní ochranné pomůcky: Používejte bezpečnostní obuv



Osobní ochranné pomůcky: Noste ochranné rukavice



Osobní ochranné pomůcky: Používejte roušku



Osobní ochranné pomůcky: Noste ochranné brýle



Práce jediné osoby je zakázána! Musí být přítomna druhá osoba.



Užitečné oznámení

Osoba s příslušným odborným vzděláním, znalostmi a zkušenostmi, která dokáže rozeznat nebezpečí spojená s elektřinou a dokáže jim zabránit.

- Instalace/demontáž: odborník se vzděláním v oblasti technického sanitárního zařízení
Uchycení a zabezpečení proti vzlaku, připojení plastového potrubí
- Údržbářské práce: Způsobilá osoba (odborník se vzděláním v oblasti technického sanitárního zařízení)
Nebezpečí způsobená odpadní vodou, základní znalosti v oblasti přečerpávacích stanic, požadavky EN 12056
- Personál musí být proškolen v oblasti místních platných předpisů úrazové prevence.
- Personál si musí přečíst si návod k montáži a obsluze a porozumět mu.

2.3 Práce na elektrické soustavě

- Zajistěte, aby práce na elektrické soustavě vždy prováděl kvalifikovaný elektrikář.
- Výrobek odpojte od sítě a zajistěte proti neoprávněnému opětovnému zapnutí.
- Při připojení do elektřiny dodržujte místní předpisy.
- Dodržujte předpisy místního energetického závodu.
- Poučte personál o provedení elektrického připojení.
- Poučte personál o možnostech vypnutí výrobku.
- Dodržte technické údaje uvedené v tomto návodu k montáži a obsluze a na typovém štítku.
- Výrobek uzemněte.
- Spínací přístroje montujte tak, aby byly zajištěné proti zaplavení.
- Vyměňte defektní přívodní kabely. Obráťte se na zákaznický servis.

2.4 Kontrolní zařízení

Zákazník zajistí následující kontrolní zařízení:

Jistič vedení

Velikost a spínací vlastnosti jističe vedení odpovídá jmenovitému proudu zapojeného výrobku. Dodržujte místní předpisy.

Proudový chránič (RCD)

- Proudový chránič (RCD) instalujte podle předpisů místních energetických závodů.
- Mohlo-li by dojít ke kontaktu osob s výrobkem a vodivými kapalinami, nainstalujte proudový chránič (RCD).

2.5 Čerpání zdraví ohrožujících médií

Při kontaktu se zdravotně závadným médiem hrozí nebezpečí bakteriální infekce! Při demontáži a před dalším použitím nádrží důkladně vyčistěte a dezinfikujte. Zajistěte následující body:

- Během čištění nádrže musí být používány následující ochranné pomůcky:
 - Uzavřené ochranné brýle
 - Respirační maska
 - Ochranné rukavice
- Všechny osoby musí být poučeny o médiu a s ním spojených nebezpečích a správné manipulaci s ním!

2.6 Výbušné prostředí ve sběrné nádrži

Odpadní voda s obsahem fekálií může v nádrži způsobit nahromadění plynu. V případě nesprávné instalace nebo nesprávných údržbových prací může dojít k tomu, že nahromaděný plyn unikne do provozního prostoru a vytvoří výbušnou atmosféru. Tato atmosféra se může vznítit a způsobit výbuch. S cílem zamezit tvorbě výbušné atmosféry dodržte následující body:

- Nádrž nesmí vykazovat žádná poškození (trhliny, netěsnost, porézní materiál)!
Poškozené přečerpávací stanice uveďte mimo provoz.
- Všechny přípojky pro přítok, výtlačné potrubí a ventilaci a odvětrání připojte dle předpisů/pokynů, a to tak, aby těsnily!
- Ventilační a odvětrávací potrubí vedte nad střechou.
- Po otevření nádrže (např. během údržby) zajistěte odpovídající výměnu vzduchu!

2.7 Přeprava

- Používejte následující ochranné pomůcky:
 - Bezpečnostní obuv
 - Ochranná helma (při použití zvedacích prostředků)
- Při použití dodržujte zákony a předpisy o bezpečnosti práce a úrazové prevenci platné v místě instalace.
- Uchopte produkt za nádrž. Nikdy netahejte za přívodní kabel!
- Od hmotnosti 50 kg (110 lb) je zapotřebí, aby s produktem manipulovaly dvě osoby. Pro přepravu se zpravidla doporučují dvě osoby.

- Při použití zvedacího prostředku dodržujte následující body:
 - Používejte pouze zákonem stanovená a schválená zvedací zařízení a vázací prostředky.
 - Vázací prostředky volte na základě stávajících podmínek (povětrnostní podmínky, vázací body, zatížení atd.).
 - Zkontrolujte vázací prostředek, zda pevně drží.
 - Zajistěte stabilitu zvedacího zařízení.
 - V případě potřeby (např. zablokovaný výhled) využijte druhou osobu ke koordinaci.
 - Osobám není povoleno zdržovat se pod zavěšeným břemenem. Břemena **nepřepravujte** nad pracovišti, na nichž se zdržují osoby.

2.8 Instalace/demontáž

- Používejte následující ochranné pomůcky:
 - Bezpečnostní obuv
 - Ochranné rukavice proti řezným poraněním
- Při použití dodržujte zákony a předpisy o bezpečnosti práce a úrazové prevenci platné v místě instalace.
- Výrobek odpojte od sítě a zajistěte proti neoprávněnému opětovnému zapnutí.
- Zavřete přítokové a výtlačné potrubí.
- Uzavřené prostory dostatečně větrejte.
- Při pracích v uzavřených prostorách musí být přítomna druhá osoba, která bude provádět zajištění.
- V uzavřených prostorách nebo stavbách se mohou nashromáždit jedovaté nebo dusivé plyny. Dodržujte ochranná opatření podle provozního řádu, např. zařízení varující před únikem plynu.
- Výrobek důkladně očistěte.
VAROVÁNÍ! Nebezpečí požáru kvůli nevhodnému oblečení a snadno zápalným čisticím prostředkům!
 Během čištění plastových částí může dojít ke statickému výboji. Vzniká nebezpečí požáru! Noste antistatické oblečení a nepoužívejte snadno zápalné čisticí prostředky.

2.9 Během provozu

- Otevřete všechna uzavírací šoupata v přítokovém a výtlačném potrubí!
- Maximální přítokové množství je menší než max. čerpací výkon zařízení.
- Neotevírejte revizní otvory!
- Zajistěte odvětrání!

Nepřípustné způsoby provozování a přetěžování způsobuje poškození přečerpávací stanice. Striktně dodržujte následující meze použití:

- Max. přítok / h: 1500 l (396 US.liq.gal)
- Max. kladná sací výška: 5 m (16 ft)
- Max. tlak ve výtlačném potrubí: 2,5 barů (36 psi)
- Teplota média: 3 až 40 °C (37 až 104 °F), max. 65 °C (149 °F) na 5 min
- Okolní teplota: 3 až 40 °C (37 až 104 °F)

UPOZORNĚNÍ

Přetlak v nádrži!

Vznikne-li v nádrži přetlak, může nádrž prasknout. Abyste zabránili přetlaku, dodržujte následující body:

- Maximální kladná sací výška činí 5 m (16,5 ft)
- Maximální přítokové množství musí být menší než maximální čerpací výkon v provozním bodě!

2.10 Údržbářské práce

- Údržbářské práce smí provádět **pouze** způsobilé osoby (odborník se vzděláním v oblasti technického sanitárního zařízení).
- Používejte následující ochranné pomůcky:
 - Uzavřené ochranné brýle
 - Ochranné rukavice proti řezným poraněním
 - Bezpečnostní obuv
- Výrobek odpojte od sítě a zajistěte proti neoprávněnému opětovnému zapnutí.
- Zavřete přítokové a výtlačné potrubí.
- Používejte pouze originální díly výrobce. Použití jiných než originálních dílů zprošťuje výrobce jakéhokoliv ručení.

- Netěšnost média a provozního prostředku musí být okamžitě zaznamenána a zlikvidována dle místně platných směrnic.
- Výrobek důkladně očistěte.

VAROVÁNÍ! Nebezpečí požáru kvůli nevhodnému oblečení a snadno zápalným čisticím prostředkům!

Během čištění plastových částí může dojít ke statickému výboji. Vzniká nebezpečí požáru! Noste antistatické oblečení a nepoužívejte snadno zápalné čisticí prostředky.

2.11 Povinnosti provozovatele

- Návod k montáži a obsluze zajistěte v jazyce personálu.
- Zajistěte školení personálu nutná pro uvedené práce.
- Poskytněte potřebné ochranné pomůcky. Zajistěte, aby personál používal ochranné pomůcky.
- Zajistěte trvalou čitelnost bezpečnostních pokynů a štítků na výrobku.
- Proškolení personál o způsobu funkce zařízení.
- Zajistěte vyloučení možnosti ohrožení elektrickým proudem.
- Vyznačte a uzavřete pracovní prostor.

Při manipulaci s výrobkem dbejte následujících bodů:

- Osobám mladším 16 let je manipulace zakázána.
- Na osoby mladší 18 let musí dohlížet odborný personál!
- Osobám s omezenými fyzickými, smyslovými nebo duševními schopnostmi je manipulace zakázána!

3 Použití

3.1 Používání v souladu s určením

Čerpání odpadní vody s fekáliemi:

- Nelze-li odpadní vodu odvádět přirozeným samospádem do kanalizace.
- Pro účely odvodňování odolnému proti zpětnému vzduť, nachází-li se odtokové místo pod hladinou zpětného vzduť.

OZNÁMENÍ! Čerpá-li se odpadní voda s obsahem tuku, instalujte před přečerpávací stanicí odlučovač tuků!

Provedení pro agresivní média (SANI...C) je vhodné k čerpání:

- Bazénové vody s max. obsahem chloridu 1,2 mg/l
- Agresivní odpadní vody s hodnotou pH 5 až 12:
 - Dešťová voda (dodržujte místní předpisy, např. DIN 1986-100)
 - Čisticích, dezinfekčních, mycích a pracích prostředků
 - Kondenzát z techniky výhřevnosti

UPOZORNĚNÍ! Médium ve sběrné nádrži nesmí překročit ani být nižší než hodnota pH 5 až 12!

3.2 Použití v rozporu s účelem použití



NEBEZPEČÍ

Při vedení výbušných médií hrozí výbuch!

Je zakázáno používat snadno zápalná a výbušná média (benzín, kerosín aj.) v čisté formě. Riziko smrtelného poranění výbuchem! Přečerpávací stanice není pro tato média konstruovaná.

Nečerpajte následující média:

- Odpadní voda z odvodňovacích objektů, které leží nad hladinou zpětného vzduť a mohou být odvodněny volným spádem.
- Sutin, popelu, odpadků, skla, písku, sádry, cementu, vápna, malty, vláknitých materiálů, textilií, papírových ručníků, vlhkých utěrek (rounových utěrek, vlhkých toaletních papírových utěrek), plenek, kartonu, hrubého papíru, umělé pryskyřice, dehtu, kuchyňských odpadků, tuků, olejů
- odpadků z porážek, veterinární asanace a chovu zvířat (kejdý atd.)
- Jedovatých, agresivních a korozivních médií jako jsou těžké kovy, biocidy, pesticidy, kyseliny, louhy, soli, voda z koupališť
- čisticích, dezinfekčních, mycích a pracích prostředků v předávkovaném množství a prostředků s nepoměrně silným pěněním
- Pitná voda

K používání v souladu s účelem patří také dodržování tohoto návodu. Každé použití nad rámec uvedeného je v rozporu s určením.

4 Popis výrobku

4.1 Konstrukce



Fig. 1: Přehled

Kompaktní, plně zaplavitelná přečerpávací stanice samostatného čerpadla připravená k okamžitému zapojení pro čerpání odpadní vody s obsahem fekálií.

1	Sběrná nádrž
2	Revizní otvor sběrné nádrže
3	Připojení ventilace a odvětrání sběrné nádrže
4	Přípojka výtlaku
5	Revizní otvor zpětné klapky
6	Upevňovací závěsy
7	Připojení nouzového vypouštění
8	Motor

Plynotěsná a vodotěsná sběrná nádrž s šikmým nátokovým sběrným prostorem a revizním otvorem s transparentním krytem. Nátoky jsou libovolně volitelné, měření hladiny se provádí pomocí analogového výstupního signálu 4 – 20 mA. Přípojka výtlaku s instalovanou zpětnou klapkou s revizním otvorem.

Pohon přes povrchově chlazený motor s termickou kontrolou motoru.

Předinstalovaný spínací přístroj pro automatický provoz:

Wilo-Control MS-L

- Sběrné poruchové hlášení s beznapěťovým kontaktem
- Integrovaný a autonomní alarm
- Nastavitelná doba doběhu

Wilo-Control EC-L

- Ovládání přes displej a přes alfanumerické menu se symboly
- Sběrné poruchové hlášení s beznapěťovým kontaktem
- Signalizace jednotlivé poruchy s beznapěťovým kontaktem
- Rozhraní ModBus
- Integrovaný a autonomní alarm
- Nastavitelná doba doběhu

4.2 Materiály

- Skříň motoru: 1.4404 (AISI 316L)
- Hydraulika: PP-GF30
- Oběžné kolo: PP-GF30
- Nádrž: PE
- Zpětná klapka: PPS

4.3 Kontrolní zařízení

Kontrola vinutí motoru

Motor je vybaven termickou kontrolou motoru s bimetalovými čidly:

- Motor na jednofázový střídavý proud: Kontrola motoru je samospínací. Motor se při přehřátí vypne. Po ochlazení motoru se motor opět automaticky zapne.
- Motor na trojfázový proud: Kontrola motoru se zobrazuje a resetuje prostřednictvím připojeného spínacího přístroje.

Alarm vysoké vody se sběrným poruchovým hlášením

Je-li dosaženo vysoké hladiny vody, je aktivováno optické a akustické výstražné hlášení. Dojde k nouzovému zapnutí čerpadla. Dále se aktivuje kontakt pro sběrné poruchové hlášení. Pomocí tohoto beznapěťového kontaktu může být spuštěn externí alarm (houkačka, SMS přes spojení SmartHome).

Jakmile vysoká hladina vody opadne, dojde k vypnutí čerpadla po uplynutí doby doběhu. Výstražné hlášení se potvrdí samostatně.

4.4 Princip funkce

Nabíhající odpadní voda je přítokovou trubkou přiváděna do sběrné nádrže, kde je sbírána. Dosáhne-li stav vody nastavené spínací úrovně, čerpadlo se zapne. Nashromážděná odpadní voda se přečerpá do připojeného tlakového vedení. Když je dosažen bod vypnutí, čerpadlo se vypne v souladu s nastavenou dobou doběhu.

Při dosažení vysoké hladiny vody se zapne čerpadlo (nouzové zapnutí). Výstražné hlášení se objeví na LED pro vysokou hladinu nebo na displeji. Kromě toho může zaznít akustické výstražné hlášení, generované prostřednictvím vnitřního bzučáku. Dále se aktivuje výstup pro sběrné poruchové hlášení (SSM).

4.5 Provoz s frekvenčním měničem

Provoz s frekvenčním měničem není povolen.

4.6 Typový klíč

Např.:	DrainLift SANI-S.11M/3C
DrainLift	Skupina výrobků
SANI	Zařízení na přečerpávání odpadní vody
S	Konstrukční velikost
11	Max. dopravní výška
M	Síťová přípojka: → M = 1~ → T = 3~
3	Provedení s motorem a spínacím přístrojem: → 1 = provozní režim: S3, spínací přístroj: Control MS-L → 3 = provozní režim: S3, spínací přístroj: Control EC-L
C	Provedení pro agresivní média

4.7 Technické údaje

Přípustná oblast použití

Max. přítok za hodinu	1500 l (396 US.liq.gal.)
Max. tlak v tlakovém vedení	2,5 barů (36 psi)
Max. dopravní výška	Viz typový štítek
Max. čerpací výkon	Viz typový štítek
Max. kladná sací výška	5 m (16,5 ft)
Teplota média	3 až 40 °C (37 až 104 °F), max. 65 °C (149 °F) na 5 min
Okolní teplota	3 až 40 °C (37 až 104 °F)

Údaje o motoru

Síťová přípojka	→ SANI-S...M/...: 1~230 V, 50 Hz → SANI-S...T/...: 3~400 V, 50 Hz
Příkon [P ₁]	Viz typový štítek
Jmenovitý výkon motoru [P ₂]	Viz typový štítek
Jmenovitý proud [I _N]	Viz typový štítek
Otáčky [n]	Viz typový štítek
Druh startu	Přímý
Provozní režim	S3 10%/60 s → Trvání vůle: 60 s → Doba zapnutí: 6 s → Zastavení: 54 s
Třída krytí	IP68
Délka kabelu k zástrčce	1,5 m (5 ft)
Délka kabelu ke spínacímu přístroji	→ SANI-S.../1...: 4 m (13 ft) → SANI-S.../3C...: 10 m (33 ft)
Zástrčka	→ Jednofázový střídavý proud: Zástrčka s ochranným kontaktem → Trojfázový proud: CEE 16 A, 3P+N+PE, 6h

Připojení

Přípojka výtlačku	DN 80, PN 10
Přípojka přítoku	DN 100/150
Připojení ventilace a odvětrání sběrné nádrže	50 mm (2 palce)
Připojení nouzového vypouštění	DN 50

Rozměry a hmotnosti	
Hrubý objem	47 l (12,5 US.liq.gal.)
Max. využitelný objem vzhledem ke kladné sací výšce*	25 l/6,5 US.liq.gal. (180 mm*)/32 l/8,5 US.liq.gal. (250 mm*)
Diagonální rozměr	630 mm (25 palců)
Hmotnost	28 kg (62 lb)

Zařízení není dimenzováno pro nepřetržitý provoz! Max. čerpací výkon platí pro přerušovaný provoz S3!

4.8 Obsah dodávky

- Přečerpávací stanice se spínacím přístrojem a přívodním kabelem se zástrčkou
- Přírubové hrdlo DN 80/100
- Těsnící manžeta DN 100 pro přípojku výtlačku
- Dvojitý nátrubek HT 50 mm (2 palce) pro odvodušňovací přípojku
- Dvojitý nátrubek HT DN 50 pro vypouštěcí přípojku
- Přítoková sada s výkružníkem 124 mm (5 palců) a těsněním DN 100
- Upevnění k zemi
- Izolační rohož
- 9 V akumulátor
- Návod k montáži a obsluze

4.9 Příslušenství

Na straně výtlačku

- Přírubové hrdlo DN 80 pro připojení tlakového vedení DN 80
- Přírubové uzavírací šoupě DN 80 z litiny s plochým těsněním a montážním materiálem

Strana přítoku

- Uzavírací šoupě DN 100/DN 150 z plastu s pevnými konci trubky
- Přítokové těsnění DN 100/DN 150
- Přítokové sady (těsnění a pilka) DN 100/DN 150

Obecně

- Ruční membránové čerpadlo s připojením R 1½ (bez hadice)
- Třícestný uzavírací kohout pro přepnutí na ruční odsávání
- Houkačka 230 V, 50 Hz
- Zábleskové světlo 230 V, 50 Hz
- Signální světlo 230 V, 50 Hz
- Bezdrátový vysílač SmartHome k propojení se zařízením Wilo wibutler

5 Přeprava a skladování

5.1 Dodání

Po doručení musí být zásilka okamžitě zkontrolována ohledně výskytu případných nedostatků (poškození, kompletnost zásilky). Případná poškození musí být zaznamenána v přepravním listu! Nedostatky musí být v den doručení oznámeny přepravní společnosti nebo výrobcí. Na později uplatněné nároky nemůžeme brát zřetel.

5.2 Přeprava



VAROVÁNÍ

Zranění nohou z důvodu chybějících ochranných pomůcek!

Při práci hrozí nebezpečí (těžkého) zranění. Noste bezpečnostní obuv!

Aby nedošlo k poškození přečerpávací stanice během přepravy, na místě použití nejprve odstraňte ochranný obal. Použité přečerpávací stanice zabalte pro přepravu v dostatečně velkých plastových pytlích odolných proti roztržení tak, aby díly nemohly vypadnout.

- Pro přepravu jsou na sběrné nádrži dvě upevňovací kapsy.
- Nikdy netahejte za přívodní kabel!
- Pro přepravu se doporučují dvě osoby.
- Dodržujte předpisy pro balení:
 - Odolné proti nárazům
 - Zajistěte upevnění výrobku.

- Ochrana před prachem, olejem a vlhkostí.

5.3 Skladování



NEBEZPEČÍ

Nebezpečí z důvodu zdravotně závadných médií! Desinfikujte přečerpávací stanici!

Po demontáži a před jakýmkoli dalšími pracemi přečerpávací stanici dekontaminujte! Hrozí riziko smrtelného poranění! Dodržujte údaje v provozním řádu! Provozovatel musí zajistit, aby personál obdržel a přečetl provozní řád!

UPOZORNĚNÍ

Celkové poškození z pronikající vlhkosti

Pronikání vlhkosti do přívodního kabelu poškozuje kabel i motor! Otevřené konce přívodních kabelů nikdy neponožte a během skladování je vodotěsně uzavřete.

Nově dodané přečerpávací stanice mohou být skladovány po dobu jednoho roku. V případě delšího skladování se obraťte na zákaznický servis.

Při skladování dodržujte následující body:

- Přečerpávací stanici bezpečně postavte na pevný podklad a zajistěte ji proti pádu a sklouznutí!
- Přípustná skladovací teplota: -15 až 60 °C (5 až 140 °F), maximální vlhkost vzduchu: 90 %, nekondenzující.
Doporučuje se skladování v nemrzoucích prostorách. Skladovací teplota: 5 až 25 °C (41 až 77 °F), relativní vlhkost vzduchu: 40 až 50 %.
- Sběrnou nádrž úplně vypusťte.
- Přívodní kabely zaviňte do svazku a připevněte k motoru.
- Otevřené konce přívodních kabelů a zástrčky vodotěsně uzavřete.
- Spínací přístroj uskladněte dle údajů uvedených v návodu.
- Všechna otevřená hrdla pevně uzavřete.
- Přečerpávací stanici neskladujte v prostorách, v nichž se svařuje. Vznikající plyny nebo záření mohou poškodit plastové a elastomerové díly.
- Chraňte přečerpávací stanici před přímým slunečním zářením a horkem. Extrémní teploty mohou vést k poškození plastových dílů!
- Elastomerové díly podléhají přirozenému zkrátnutí. Pro skladování po dobu delší než 6 měsíců je třeba se obrátit na zákaznický servis.

6 Instalace a elektrické připojení

6.1 Kvalifikace personálu

- Práce na elektrické soustavě: odborník se vzděláním v oblasti elektřiny
Osoba s příslušným odborným vzděláním, znalostmi a zkušenostmi, která dokáže rozeznat nebezpečí spojená s elektřinou a dokáže jim zabránit.
- Instalace/demontáž: odborník se vzděláním v oblasti technického sanitárního zařízení
Uchycení a zabezpečení proti vztlačení, připojení plastového potrubí

6.2 Způsoby instalace

- Nadzemní instalace v budově
- Podzemní instalace v šachtě mimo budovu

6.3 Povinnosti provozovatele

- Dodržujte lokální platné předpisy úrazové prevence a bezpečnostní předpisy.
- Při použití zvedacích prostředků dbejte na všechny předpisy pro práci pod zavěšenými břemeny.
- Poskytněte potřebné ochranné pomůcky. Zajistěte, aby personál používal ochranné pomůcky.
- Pro provoz zařízení na zpracování odpadní vody dodržujte místní předpisy týkající se techniky na zpracování odpadní vody.
- Konstrukce/základy musí mít dostatečnou pevnost, aby umožňovaly bezpečné a funkci odpovídající upevnění. Za přípravu a způsobilost konstrukce/základů je zodpovědný provozovatel!
- Zajistěte volný přístup k místu instalace.
- Proveďte instalaci v souladu s místními platnými předpisy.

- Zkontrolujte úplnost a správnost plánovacích podkladů (plány instalace, místo instalace, uzpůsobení přítoku).
- Potrubí položte podle plánovacích podkladů a připravte je.
- Síťová přípojka je zajištěna proti zaplavení.

6.4 Instalace



VAROVÁNÍ

Zranění rukou a nohou z důvodu chybějících ochranných pomůcek!

Při práci hrozí nebezpečí (těžkého) zranění. Používejte následující ochranné pomůcky:

- Ochranné rukavice
- Bezpečnostní obuv

Instalace v budově

- Provozní prostor dostatečné větrejte.
- V okolí zařízení dodržujte volný prostor nejméně 60 cm (2 ft).
- Havárie: Zajistěte v provozním prostoru čerpací jímku, min. rozměry: 500 x 500 x 500 mm (20 x 20 x 20 palců). Vyberte odpovídající čerpadlo. Musí být možné ruční vypouštění.
- Všechny přívodní kabely položte dle místních předpisů. Přívodní kabel nesmí představovat žádný druh nebezpečí (zakopnutí, poškození během provozu). Prověřte, zda jsou průřez kabelu a jeho délka dostatečné pro zvolený způsob instalace.
- Namontovaný spínací přístroj není odolný proti zaplavení. Spínací přístroj instalujte v dostatečné výšce. Dbejte na dobrý postup ovládání/obsluhy!

Instalace v šachtě



NEBEZPEČÍ

Riziko smrtelného poranění při práci jediného pracovníka!

Práce v šachtách a úzkých prostorech a práce, při nichž může dojít k pádu, jsou nebezpečné. Tyto práce nesmí provádět pracovník sám! Pro zajištění bezpečnosti musí být přítomna druhá osoba.



VAROVÁNÍ

Zranění hlavy z důvodu chybějících ochranných pomůcek!

Při práci hrozí nebezpečí (těžkého) zranění. Pokud se používá zvedací prostředek, noste ochrannou přilbu!

UPOZORNĚNÍ

Varování před mrazem!

Mráz může způsobit poruchy funkcí a poškození. Dbejte na místní nejnižší mrznoucí teploty. Pokud se nachází zařízení nebo odbočka výtlaku v oblasti mrazu, uveďte zařízení během období mrazů mimo provoz.

Při instalaci přečerpávací stanice do šachty navíc dbejte následujících bodů:

- Při pracích se mohou nashromáždit jedovaté nebo dusivé plyny. Zajistěte dostatečné odvětrávání. Dodržujte ochranná opatření podle provozního řádu (vozte s sebou měřič plynu, zařízení varující před únikem plynu).
- Pokud dochází k nashromáždění jedovatých nebo dusivých plynů, zaveďte nutná protiopatření!
- Dbejte na diagonální rozměr přečerpávací stanice.
- Instalace zvedacího prostředku: rovná plocha, čistý, pevný podklad. Místo skladování a místo instalace musí být bez problému dostupné.
- Na přečerpávací stanici upevněte dva dopravní pásy. Přepravní pásy zajistěte proti sklouznutí! Používejte jen technicky schválené vázací prostředky.
- Pokud povětrnostní podmínky (např. tvorba ledu, silný vítr) neumožňují bezpečnou práci, práce přerušete.

6.4.1 Oznámení k upevňovacímu materiálu

Montáž výrobku může být prováděna na různé konstrukce (beton, ocel atd.). Zvolte vhodný upevňovací materiál pro příslušnou stavbu. Pro správnou instalaci dbejte následujících upozornění týkajících se upevňovacího materiálu:

- Zabraňte vzniku trhlin a drobení stavebního podkladu, dodržte **minimální vzdálenosti od okraje**.
- **Zajistěte pevnou a bezpečnou instalaci, dodržte výchozí hloubku vrtu.**
- Prach z vrtání ovlivňuje přídržnou sílu, **vývrt vždy vyfoukněte nebo vysajte.**
- Používejte pouze bezvadné konstrukční součásti (např. šrouby, hmoždinky, maltové kazety).

6.4.2 Oznámení týkající se potrubí

Potrubí je v průběhu provozu vystaveno různým tlakům. Kromě toho se mohou vyskytnout tlaková maxima (např. při zavírání zpětné klapky), která mohou v závislosti na provozních podmínkách představovat mnohonásobky výtlačného tlaku. Tyto různé tlaky zatěžují potrubí a trubkové spoje. Pro zajištění bezpečného a správného provozu je nutné zkontrolovat následující parametry potrubí a potrubních spojů a nastavit je podle požadavků:

- Potrubí je samonosné.
Přečerpávací stanice nesmí být vystavena žádným tlakovým nebo tažným silám.
- Pevnost v tlaku potrubí a trubkových spojů
- Pevnost v tahu trubkových spojů (= připojení se zohledněním podélného tahu)
- Potrubí připojte tak, aby nepodléhalo prnutí a vibracím.

6.4.3 Pracovní kroky

Instalace přečerpávací stanice se provádí v následujících krocích:

- Přípravné práce.
- Instalujte přečerpávací stanici.
- Připojte tlakové vedení.
- Připojení přítoku.
- Připojte odvětrávání.
- Připojení nouzového vypuštění.

6.4.4 Přípravné práce

- Vybalte přečerpávací stanici.
- Odstraňte přepravní pojistky.
- Zkontrolujte obsah dodávky.
- Zkontrolujte stav všech konstrukčních součástí.

UPOZORNĚNÍ! Neinstalujte vadné konstrukční součásti! Vadné konstrukční součásti mohou vést k výpadkům zařízení!

- Příslušenství odložte na stranu a mějte je připravené pro pozdější použití.
- Připravte místo instalace:
 - Vodorovná a rovná instalační plocha!
 - Musí být k dispozici volný prostor navíc v rozsahu 60 cm (2 ft)!
 - Možnost uchycení pomocí hmoždinek.
 - Čisté, zbavené velkých pevných složek
 - Suché
 - Nemrznoucí
 - Dobré osvětlení

6.4.5 Instalujte přečerpávací stanici

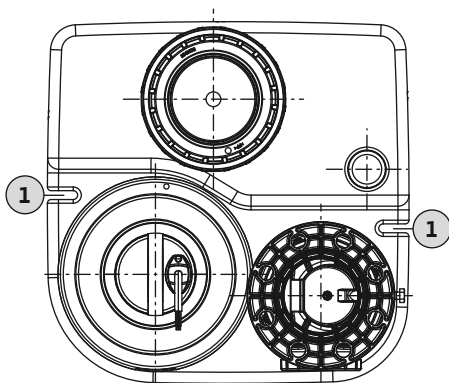


Fig. 2: Pohled shora na přečerpávací stanici

1 Upevňovací drážky pro ukotvení do země

Přečerpávací stanice je namontovaná tak, že je zajištěna proti přetočení a proti vztlaku. Za tímto účelem přečerpávací stanice ukotvíte k podlaze.

- ✓ Přípravné práce jsou ukončeny.
- ✓ Místo instalace musí být připraveno podle plánovacích podkladů.
- ✓ Musí být k dispozici vhodný upevňovací materiál pro stávající stavební podklad. **OZNÁMENÍ! Dbejte na specifikace pro upevňovací materiál!**
 1. Přečerpávací stanici odstavte v místě instalace a vyrovnejte s potrubím. **OZORNĚNÍ! Spínací přístroj zafixujte na přečerpávací stanici tak, aby se zabránilo jeho pádu. Při spadnutí se může spínací přístroj zničit!** **OZNÁMENÍ! Přečerpávací stanice musí stát zcela vodorovně!**

2. Naznačte vrty pro upevňovací drážky.
3. Odstavte přečerpávací stanici stranou.
4. Vývrty vyvrtejte a vyčistěte. Nasaďte hmoždinku.

5. Izolační rohož položte a vyrovnejte.
 6. Přečerpávací stanici postavte na izolační rohož a vyrovnejte.
 7. Upevňovací šroub a podložku protáhněte upevňovací drážkou. Upevňovací šroub zašroubujte do hmoždinky.
 8. Přečerpávací stanici upevněte k podlaze.
 9. Spínací přístroj upevněte na stěnu tak, aby byla zabezpečena proti zaplavení (viz návod ke spínacímu přístroji).
 10. Přívodní kabely položte dle místních předpisů.
- Přečerpávací stanice je namontovaná tak, že je zajištěna proti přetočení a proti vztlaku. Další krok: Připojte výtlačné potrubí.

6.4.6 Připojení tlakového vedení

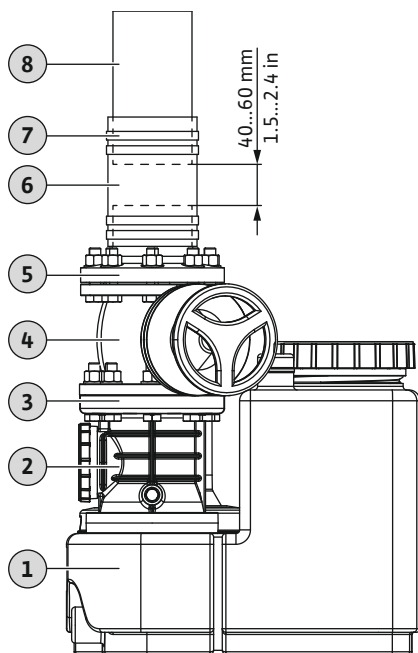


Fig. 3: Montáž přípojky výtlačky

1	Přečerpávací stanice
2	Zpětná klapka s odvodušňovacím zařízením
3	Přípojka výtlačky
4	Uzavírací šoupě
5	Přírubové hrdlo
6	Těsnicí manžeta, flexibilní
7	Trubkové spony
8	Výtlačné potrubí

Při připojení tlakového vedení dbejte na toto:

- Výtlačné potrubí provedte jako DN 80 nebo DN 100!
- Průtoková rychlost v tlakovém vedení: 0,7 m/s (2,3 ft/s) až 2,3 m/s (7,5 ft/s)!
- Redukce průřezu potrubí není přípustná!
- Všechna připojení kompletně utěsněte!
- K zabránění zpětnému vzduší z veřejného sběrného kanálu provedte tlakové vedení jako „trubkovou smyčku“.
Spodní hrana trubkové smyčky musí v nejvyšším bodě ležet nad místně stanovenou hladinou zpětného vzduší!
- Realizujte pokládku výtlačného potrubí tak, aby bylo bezpečné proti zámruzu.
- Nainstalujte uzavírací šoupě.

✓ Odborně nainstalujte přečerpávací stanici.

✓ Tlakové vedení je instalováno podle plánovacích podkladů odborně a kolmo k výtlačnému hrdlu.

✓ Montážní materiál, který je k dispozici:

- 1x uzavírací šoupě
- 1x těsnicí manžeta
- 4x trubková spona

1. Nainstalujte uzavírací šoupě na výtlačné hrdlo.

2. Namontujte přírubové hrdlo na uzavírací šoupě.

- ⇒ Pro odhlučnění připojení výtlačného potrubí mezi koncem výtlačného potrubí a koncem přírubového hrdla zachovejte vzdálenost 40 – 60 mm (1,5 – 2,4 palců)!
 - Je-li vzdálenost příliš malá, musíte trubku výtlačky zkrátit.
 - Je-li vzdálenost příliš velká, musíte trubku výtlačky prodloužit nebo použít novou.

3. Trubkové spony nasuňte na přírubové hrdlo.

4. Těsnicí manžetu přetáhněte přes trubku výtlačky.

5. Těsnicí manžetu přetáhněte přes přírubová hrdla.

6. Vyrovnejte těsnicí manžetu tak, aby byla uprostřed mezi přírubovým hrdlem a trubkou výtlačky.

7. Těsnicí manžetu na přírubovém hrdle i trubku výtlačky utěsněte pomocí dvou trubkových spon. **Utahovací moment: 5 Nm (3,7 ft-lb)!**

► Tlakové vedení je připojeno. Další krok: Připojení přítoku.

6.4.7 Připojení přítoku

Přítok může vést libovolně do označených ploch zadní stěny, obou zadních stěn a střechy nádrže.

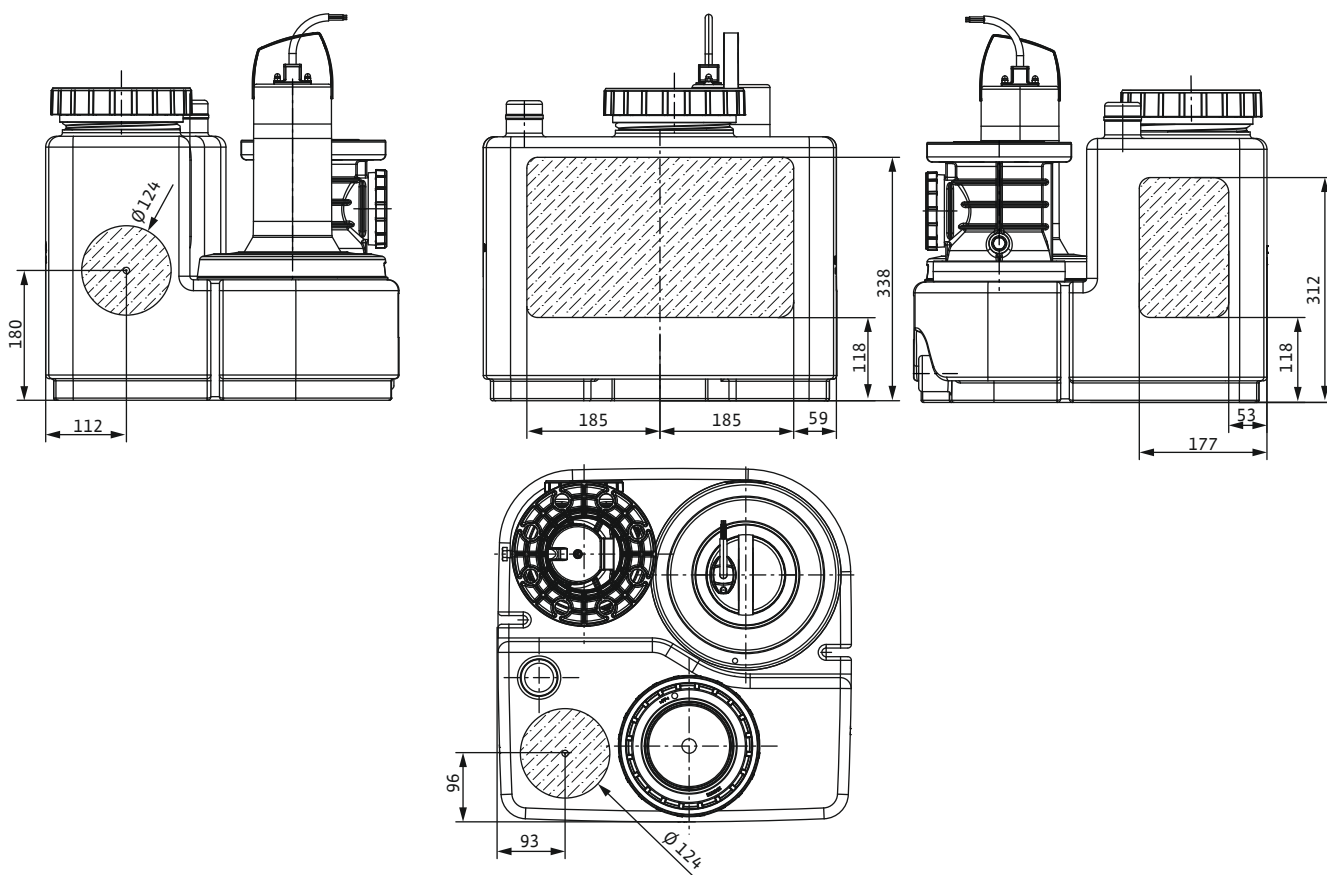


Fig. 4: Přítokové plochy

Při připojení přítoku dbejte na následující:

- Přítok napojte v označených zónách. Pokud je přítok proveden mimo označené zóny, může dojít k následujícím problémům:
 - Připojení bude netěsné.
 - Zpětné vzdutí do připojeného sacího vedení.
 - Zamezte nárazovému přítoku a vstupu vzduchu do sběrné nádrže. Proveďte odbornou instalaci přítoku.
- UPOZORNĚNÍ! Rázovými vlnami v přítoku nebo vstupem vzduchu ve sběrné nádrži může docházet k narušení funkce přečerpávací stanice!**
- Aby mohlo dojít k samovolnému vyprázdnění sacího vedení, je zapotřebí položit sací vedení se sklonem k přečerpávací stanici.
 - Minimální výška připojení činí 180 mm (7 palců).
 - Všechna připojení kompletně utěsněte!
 - Instalujte uzavírací šoupe v přítoku!

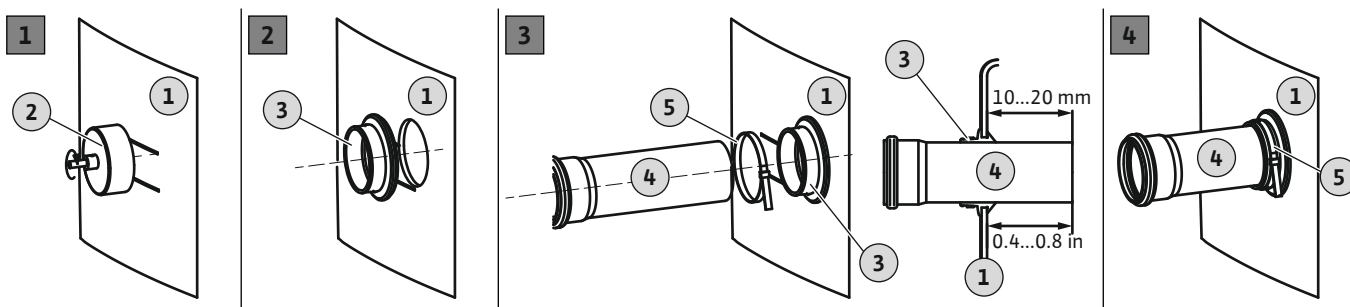


Fig. 5: Připojení přítoku

1	Stěna nádrže
2	Výkružník pro vrtačku
3	Přítokové těsnění

4	Přítoková trubka
5	Trubková spona

- ✓ Odborně nainstalujte přečerpávací stanici.
 - ✓ Sací vedení odborně nainstalované podle plánovacích podkladů až ke sběrné nádrži.
 - ✓ K dispozici je montážní materiál:
 - 1x výkružník (DN 100 součást dodávky)
 - 1x vrtačka
 - 1x přítokové těsnění (DN 100 součást dodávky)
 - 1x trubková spona
1. Vyznačte bod přítoku na sběrné nádrži.
 2. Výkružníkem vyvrtejte otvor pro přítok do stěny nádrže. Při vrtání na sběrné nádrži dodržujte následující body:
 - Dbejte na rozměry přítokových ploch. **UPOZORNĚNÍ! Otvor musí být zcela uvnitř označené přítokové plochy!**
 - Max. počet otáček vrtačky: 200 ot/min
 - Zkontrolujte průměr otvoru! **OZNÁMENÍ! Připojení pečlivě vyvrtejte. Na otvoru závisí těsnost připojení!**
 - Dbejte na čisté odebrání třísek! Pokud odebrání třísek ochabne, materiál se příliš rychle zahřeje a roztaví se.
 - ⇒ Přerušete vrtání, nechte materiál chvíli vychladnout a očistěte výkružník!
 - ⇒ Snižte počet otáček vrtačky.
 - ⇒ Při vrtání střídejte posuvový tlak.
 3. Řeznou plochu zbavte otřepů a vyhladte ji.
 4. Vsaďte do otvoru přítokové těsnění.
 5. Trubkovou sponu nasuňte na přítokové těsnění.
 6. Na vnitřní část přítokového těsnění naneste mazivo.
 7. Přítokovou trubku vsuňte do přítokového těsnění. Přítokovou trubku 10 – 20 mm (0,4 – 0,8 palců) nasuňte do sběrné nádrže.
 8. Přítokové těsnění a přítokovou trubku pomocí trubkové spony pevně spojte. **Utahovací moment: 5 Nm (3,7 ft-lb).**
 - Přítok připojen. Další krok: Připojte ventilaci a odvětrání.

6.4.8 Připojení ventilace a odvětrání

Je předepsáno připojení ventilačního a odvětrávacího potrubí. Ventilace a odvětrání jsou dále nezbytně nutné pro bezvadné fungování přečerpávací stanice. Při připojení ventilačního a odvětrávacího potrubí dbejte na následující body:

- Ventilační a odvětrávací potrubí vedte nad střechou.
- Všechna připojení kompletně utěsněte.

3	Připojení ventilace a odvětrání sběrné nádrže
4	Přípojka výtlaku

- ✓ Přečerpávací stanice je odborně nainstalovaná.
- ✓ Ventilační a odvětrávací potrubí je odborně instalováno.
 1. Dvojitý nátrubek HT nasadte na otevřenou ventilaci a odvětrání.
 2. Ventilační a odvětrávací trubku nasuňte do dvojitého nátrubku HT.
- Ventilace a odvětrání instalováno. V případě potřeby napojte ruční membránové čerpadlo na připojení pro nouzové vypouštění.

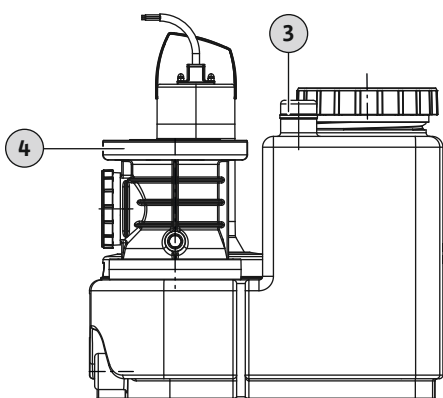


Fig. 6: Připojení ventilace a odvětrání sběrné nádrže

6.4.9 Instalace ručního membránového čerpadla



OZNÁMENÍ

Na nouzového vypuštění nenapojte přítok!

Za účelem revizních prací nebo v případě havárie se sběrná nádrž odčerpá přes nouzové vypouštění. Na nouzového vypuštění nenapojte přítoky! Sběrná nádrž by pak nebylo možné v případě nouze vypustit!

Při údržbářských pracích nebo při výpadku přečerpávací stanice se musí sběrná nádrž odčerpávat ručně. K tomuto účelu doporučujeme instalaci ručního membránového čerpadla.

UPOZORNĚNÍ! Jakmile přestane přečerpávací stanice fungovat, dojde v přítoku ke zpětnému vzduťi a sběrná nádrž může prasknout! Přítok zavřete a sběrnou nádrž vypustíte.

4	Přípojka výtlaaku
7	Připojení nouzového vypouštění

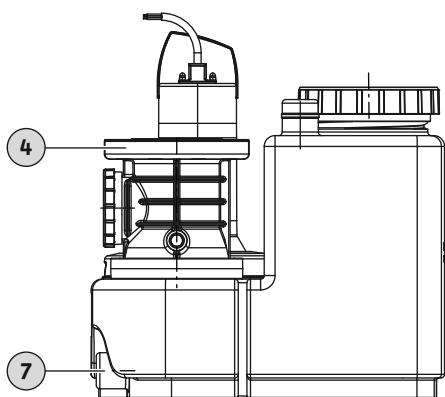


Fig. 7: Připojení ručního membránového čerpadla

Při instalaci ručního membránového čerpadla dodržte následující body:

- Zvolte výšku instalace pro optimální provoz/ovládání.
- Ruční membránové čerpadlo napojte na připojení nouzového vypuštění (nejnižší bod, možnost téměř kompletního vypouštění).
- K otevření vypouštěcí přípojky je zapotřebí výkružník 30 mm (1,3 palce).
- Připojte výtlačné potrubí po uzavíracím šoupátku na straně výtlaaku. Alternativně lze připojení realizovat přes trubkovou smyčku přímo na sběrném kanálu.
- Všechna připojení kompletně utěsňte!
- Dbejte na provozní návod k montáži a obsluze ručního membránového čerpadla!

6.5 Elektrické připojení



NEBEZPEČÍ

Nebezpečí usmrcení elektrickým proudem!

Neodborné počínání při provádění elektrických prací vede k usmrcení elektrickým proudem! Elektrické práce musí provádět odborný elektrikář v souladu s místními předpisy.

6.5.1 Zajištění na straně sítě

Jistič vedení

Velikost a spínací vlastnosti jističe vedení odpovídá jmenovitému proudu zapojeného výrobku. Dodržujte místní předpisy.

Proudový chránič (RCD)

- Proudový chránič (RCD) instalujte podle předpisů místních energetických závodů.
- Mohlo-li by dojít ke kontaktu osob s výrobkem a vodivými kapalinami, nainstalujte proudový chránič (RCD).

6.5.2 Síťová přípojka

- Dodržujte údaje na typovém štítku.
- Uzemnění musí být provedeno dle místních předpisů.
- Zásuvku instalujte s ochranou proti zaplavení.
- Provedení zásuvky:
 - Jednofázový střídavý proud: Zásuvka s ochranným kontaktem
 - Trojfázový proud: CEE 16 A, 3P+N+PE, 6h, pravotočivé pole

6.5.3 Spínací přístroj

Spínací přístroj je propojený a z výroby nastavený. Všechny přívodní kabely ke spínacímu přístroji a síťové přípojce položte v souladu s místními předpisy.

UPOZORNĚNÍ! Spínací přístroj instalujte s ochranou proti zaplavení!

Spínací přístroj poskytuje následující základní funkce:

- Řízení v závislosti na výšce hladiny
- Ochrana motoru
- Kontrola směru otáčení (jen u trojfázového střídavého proudu)
- Alarm vysoké vody

Podrobné informace lze vyčíst z návodu k montáži a obsluze spínacího přístroje:

- Elektrické připojení přečerpávací stanice na spínacím přístroji
- Přehled a popis funkcí
- Nastavení spínacích bodů



Spínací body

Spínací body přečerpávací stanice lze upravit v kladné sací výšce. Tím se docílí většího využitelného objemu. Údaje o spínacích bodech se vztahují vždy k podlaze.

OZNÁMENÍ! Nachází-li se přítok níže než spínací bod „Čerpadlo ZAP“, dojde v sacím vedení ke zpětnému vzduť!

Spínací přístroj Wilo-Control MS-L

U spínacího přístroje Control MS-L se nastavují spínací body skrze pevně stanovené sady parametrů. K tomu nastavte na DIP přepínači 3 potřebnou sadu parametrů:

Spínací body	Nastavení Dvoupolohový DIP přepínač 3	Nastavení z výroby/ Ize zvolit
Čerpadlo ZAP: 180 mm (7 palců) Čerpadlo VYP: 115 mm (4,5 palců) Alarm vysoké vody: 200 mm (8 palců)		•
Čerpadlo ZAP: 250 mm (10 palců) Čerpadlo VYP: 115 mm (4,5 palců) Alarm vysoké vody: 270 mm (10,5 palců)		o

Legenda

- = nastavení z výroby, o = nastavitelné

OZNÁMENÍ! Polohu dvoupolohového DIP přepínače 3 lze vyčíst z návodu k montáži a obsluze spínacího přístroje!

Spínací přístroj Wilo-Control EC-L

U spínacího přístroje Control EC-L se nastavují spínací body skrze menu. K tomu nastavte následující hodnoty v uvedených menu:

Spínací body	Nastavení z výroby/ Ize zvolit	Menu 5.09	Menu 1.12	Menu 1.13	Menu 5.51
Čerpadlo ZAP: 180 mm (7 palců) Čerpadlo VYP: 115 mm (4,5 palců) Alarm vysoké vody: 200 mm (8 palců)	•	1,00	0,60	0,27	0,69
Čerpadlo ZAP: 250 mm (10 palců) Čerpadlo VYP: 115 mm (4,5 palců) Alarm vysoké vody: 270 mm (10,5 palců)	o	1,00	0,91	0,27	0,97

Legenda

• = nastavení z výroby, o = nastavitelné, jednotka spínacích bodů: Metry (m)

OZNÁMENÍ! Funkci a popis menu naleznete v návodu k montáži a obsluze spínacího přístroje!

6.5.4 Provoz s frekvenčním měničem

Provoz s frekvenčním měničem není povolen.

7 Uvedení do provozu**VAROVÁNÍ****Zranění nohou z důvodu chybějících ochranných pomůcek!**

Při práci hrozí nebezpečí (těžkého) zranění. Noste bezpečnostní obuv!

**OZNÁMENÍ****Automatické spouštění po výpadku proudu**

Produkt se zapíná a vypíná přes samostatné řízení v závislosti na procesu. Po výpadcích proudu se produkt může automaticky zapnout.

7.1 Kvalifikace personálu

- Práce na elektrické soustavě: odborník se vzděláním v oblasti elektřiny
Osoba s příslušným odborným vzděláním, znalostmi a zkušenostmi, která dokáže rozeznat nebezpečí spojená s elektřinou a dokáže jim zabránit.
- Ovládání/řízení: Personál obsluhy, proškolen v oblasti funkcí celého zařízení

7.2 Povinnosti provozovatele

- U přečerpávací stanice nebo na stanoveném místě musí být k dispozici návod k montáži a obsluze.
- Návod k montáži a obsluze musí být k dispozici v jazyce personálu.
- Zajistěte, aby veškerý personál přečetl návod k montáži a obsluze a porozuměl mu.
- Všechna bezpečnostní zařízení a spínače nouzového vypnutí musí být aktivní a musí být prověřena jejich bezvadná funkce.
- Přečerpávací stanice se hodí pro použití za stanovených provozních podmínek.

7.3 Obsluha**UPOZORNĚNÍ****Chybná funkce nesprávným ovládním spínacího přístroje!**

Po zapojení zástrčky se spínací přístroj spustí v naposledy nastaveném provozním režimu. Je zapotřebí, aby uživatel spínacího přístroje byl obeznámen s jeho ovládním, a proto je nutné si přečíst návod k montáži a obsluze spínacího přístroje ještě před zasunutím zástrčky do zásuvky.

Ovládním přečerpávací stanice probíhá prostřednictvím spínacího přístroje. Spínací přístroj přečerpávací stanice je již přednastaven. Pro správné ovládním spínacího přístroje si přečtěte návod k montáži a obsluze spínacího přístroje:

- Nastavení
- LED displeje / LC displej
- Výstražná hlášení

7.4 Zkušební chod

Před provozem přečerpávací stanice v automatickém režimu provedte zkušební chod. Pomocí zkušebního chodu se kontroluje bezvadné fungování a těsnost zařízení. Aby byl zajištěn optimální provoz zařízení, přizpůsobte popřípadě dobu doběhu čerpadla.

- ✓ Odborně nainstalujte přečerpávací stanici.
- ✓ Je zkontrolováno správné spojení připojení.
 1. Zapnutí přečerpávací stanice: Zasuňte zástrčku do zásuvky.
 2. Na spínacím přístroji zvolte automatický režim
 3. Otevřete uzavírací armaturu v tlakovém vedení.

OZNÁMENÍ! Uzavírací armatura v přítoku zůstává uzavřená!

4. Odšroubujte revizní víko na sběrné nádrži.
 5. Sběrnou nádrž pomalu naplňte hadicí vodou nad revizní otvor.
OZNÁMENÍ! Chybná funkce! Proud vody nesměřujte přímo na plovákový spínač!
 6. Přečerpávací stanice se zapne a vypne přes měření hladiny.
 - ⇒ Pro zkušební chod proveďte minimálně dva kompletní cykly čerpání všech čerpadel.
 - ⇒ Pro kontrolu provozního bodu naplňte tlakové vedení kompletně vodou. Zkušební chod opakujte, dokud nebude tlakové vedení kompletně naplněno.
 7. Revizní víko znovu našroubujte. **OZNÁMENÍ! Revizní otvor na sběrné nádrži těsně uzavřete!**
 8. Zkontrolujte, zda jsou veškerá připojení těsná.
 - ⇒ Pokud jsou veškerá připojení těsná, lze přečerpávací stanici uvést do automatického režimu.
- ▶ Zkušební chod je ukončen.
 - ▶ Přečerpávací stanice **přejde do režimu: Uzavírací šoupě v tlakovém vedení nechejte otevřené.**
 - ▶ Přečerpávací stanice **v pohotovostním režimu: Zavřete** uzavírací šoupě v tlakovém vedení.

7.5 Doba doběhu

Doba doběhu je z výroby nastavená na 3 s. Doba doběhu se může v případě potřeby upravit:

- Zvýšení využitelného objemu při každém čerpání.
- Maximální odsávání sedimentujících látek ze dna nádrže díky integrovanému hloubkovému odsávání.
- Srkavý režim k zamezení tlakových rázů.

Pro účely nastavení doby chodu si přečtěte návod k montáži a obsluze spínacího přístroje!

UPOZORNĚNÍ! Jakmile se změní doba doběhu, dodržujte provozní režim. Provozní režim uvádí dobu zapnutí a zastavení!

7.6 Nastavení odvzdušňovacího šroubu

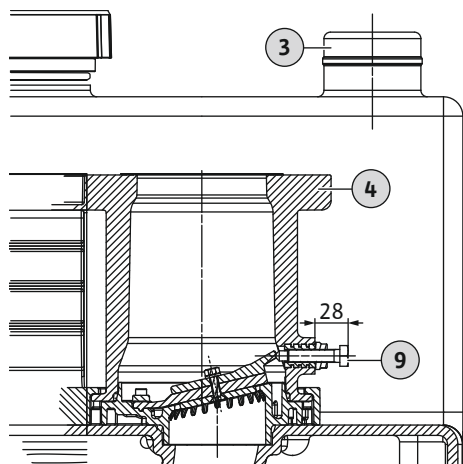


Fig. 8: Poloha odvzdušňovacího šroubu

Zpětná klapka je vybavena odvzdušňovacím šroubem. Za účelem revizních prací lze zpětnou klapku otevřít odvětrávacím šroubem. Díky tomu může zbývající médium z tlakového vedení natéct zpět do sběrné nádrže. Pro bezvadný provoz zpětné klapky poté uveďte odvětrávací šroub opět do nastavení z výroby.

3	Připojení ventilace a odvětrání sběrné nádrže
4	Přípojka výtlačku
9	Odvzdušňovací šroub

✓ Přečerpávací stanice v pohotovostním režimu.

1. Zkontrolujte nastavení z výroby odvzdušňovacích šroubů: 28 mm (1,1 palce)
2. Je-li odvětrávací šroub našroubován příliš daleko (> 28 mm/1,1 palce), vyšroubujte ho.

UPOZORNĚNÍ! Je-li odvětrávací šroub našroubován příliš daleko, může to způsobit poškození zpětné klapky. Navíc může dojít ke vzniku velkého hluku!

8 Provoz

Standardně běží přečerpávací stanice v automatickém režimu a je zapínána a vypínána přes integrované měření hladiny.



VAROVÁNÍ

Nebezpečí popálení o horký povrch!

Skříň motoru se během provozu může zahřát. Může dojít k popálení. Po vypnutí nechte motor nejprve zchladnout na okolní teplotu!

- ✓ Bylo provedeno uvedení do provozu.
- ✓ Zkušební chod byl úspěšný.
- ✓ Ovládání a funkčnost přečerpávací stanice jsou známy.
- ✓ Tlakové vedení je kompletně naplněno vodou.
 1. Zapnutí přečerpávací stanice: Zasuňte zástrčku do zásuvky.
 2. Na spínacím přístroji zvolte automatický režim.
 3. Otevřete uzavírací šoupata v přítokovém a výtlačném potrubí.
 - ▶ Přečerpávací stanice pracuje v automatickém režimu a je řízena bez ohledu na hladinu.

8.1 Meze použití

Nepřípustné způsoby provozování a přetěžování způsobuje poškození přečerpávací stanice. Striktně dodržujte následující meze použití:

- Max. přítok / h: 1500 l (396 US.liq.gal)
- Max. kladná sací výška: 5 m (16 ft)
- Max. tlak ve výtlačném potrubí: 2,5 barů (36 psi)
- Teplota média: 3 až 40 °C (37 až 104 °F), max. 65 °C (149 °F) na 5 min
- Okolní teplota: 3 až 40 °C (37 až 104 °F)

8.2 Během provozu

UPOZORNĚNÍ

Věcné škody způsobené tlakovými rázy

Při vypnutí čerpadla může dojít k tlakovým rázům. Tyto tlakové rázy mohou poškodit tlakové vedení a přečerpávací stanici. Pro zabránění tlakovým rázům zvyšte dobu doběhu. Kvůli delší době doběhu dojde k srkavému režimu a zpětná klapka bude zavírat jemněji.



OZNÁMENÍ

Problémy zařízení v případě příliš malé dopravní výšky

Pokud se geodetická dopravní výška nachází pod 2 m (6,5 ft), může dojít k netěsnostem ve sběrné nádrži. Zpětná klapka nezavírá těsně, jelikož chybí nutný protitlak. Může dojít k opakovanému spínání (taktování) přečerpávací stanice.

- Otevřete uzavírací šoupata v přítokovém a výtlačném potrubí!
- Maximální přítokové množství je menší než max. čerpací výkon zařízení.
- Neotevírejte revizní otvor na sběrné nádrži a na zpětné klapce!
- Zajistěte provětrávání a odvětrávání sběrné nádrže!

8.3 Nouzový režim

8.3.1 Výpadek měření hladiny

V případě výpadku měření hladiny lze sběrnou nádrž vyprázdnit v manuálním režimu. Všechny informace o manuálním režimu lze vyčíst z návodu k montáži a obsluze spínacího přístroje.

UPOZORNĚNÍ! Nepřetržitý provoz není dovolen! Dodržujte provozní režim. Provozní režim uvádí dobu zapnutí a zastavení!

8.3.2 Výpadek přečerpávací stanice

Dojde-li k úplnému selhání přečerpávací stanice, odčerpějte odpadní vodu pomocí ručního membránového čerpadla.

1. Zavřete uzavírací šoupě v přítoku.
2. Zavřete uzavírací šoupě v tlakovém vedení.

- Čerpejte odpadní vodu pomocí ručního membránového čerpadla do výtlačného potrubí.

8.3.3 Zaplavení přečerpávací stanice (havárie)



NEBEZPEČÍ

Nebezpečí z důvodu zdravotně závadných médií!

V případě havárie dojde ke kontaktu s nahromaděnou odpadní vodou. Dbejte následujících bodů:

- Noste ochranné vybavení:
 - ⇒ Jednorázový oděv na celé tělo
 - ⇒ uzavřené ochranné brýle
 - ⇒ Rouška
- Použitá příslušenství (např. ruční membránové čerpadlo, hadice) po skončení prací důkladně vyčistěte a dezinfikujte.
- Vydezinfikujte přečerpávací stanici a provozní prostor.
- Proplachovací vodu odvedte do kanalizace.
- Ochranný oděv zlikvidujte v souladu s místně platnými předpisy.
- Dodržujte údaje dle provozního řádu! Provozovatel musí zajistit, aby personál obdržel a přečetl provozní řád!



OZNÁMENÍ

Provoz přečerpávací stanice při havárii

Spínací přístroj není odolný proti zaplavení. Aby byl zajištěn provoz přečerpávací stanice i v případě zaplavení, nainstalujte elektrické přípoje a spínací přístroj v dostatečné výšce!

9 Odstavení z provozu/ demontáž

9.1 Kvalifikace personálu

- Ovládání/řízení: Personál obsluhy, proškolen v oblasti funkcí celého zařízení
- Instalace/demontáž: odborník se vzděláním v oblasti technického sanitárního zařízení
 - Uchycení a zabezpečení proti vztlaku, připojení plastového potrubí
- Práce na elektrické soustavě: odborník se vzděláním v oblasti elektřiny
 - Osoba s příslušným odborným vzděláním, znalostmi a zkušenostmi, která dokáže rozpoznat nebezpečí spojená s elektřinou a dokáže jim zabránit.

9.2 Povinnosti provozovatele

- Dbejte místně platných předpisů úrazové prevence a bezpečnostních předpisů odborových svazů.
- Opatřete potřebné ochranné pomůcky a zajistěte, aby je personál používal.
- Uzavřené prostory dostatečně ventilujte.
- Pokud dochází k nashromáždění jedovatých nebo dusivých plynů, zaveďte nutná protipatření!
- Při pracích v šachtách a uzavřených prostorech musí být přítomna druhá osoba, která bude provádět zajištění.
- Dbejte na všechny předpisy pro práci se zavěšenými břemeny a pod nimi, pokud se používají zvedací prostředky!

9.3 Odstavení z provozu

- Zavřete uzavírací šoupě v sacím vedení.
- Zapněte spínací přístroj do pohotovostního režimu.
- Vypustění sběrné nádrže.
 - Zapněte přečerpávací stanici v ručním provozu a sběrnou nádrž vypusťte.
- Zavřete uzavírací šoupě v tlakovém vedení.
- Vypnutí přečerpávací stanice.
 - Vytáhněte zástrčku ze zásuvky. **UPOZORNĚNÍ! Přečerpávací stanici zajistěte proti neoprávněnému opětovnému zapnutí!**

- Přečerpávací stanice je mimo provoz.

Je-li přečerpávací stanice mimo provoz delší dobu, provádějte v pravidelných intervalech (jednou za čtvrt roku) funkční chod. **UPOZORNĚNÍ! Funkční chod provádějte tak, jak je popsáno v kapitole „Zkušební chod“.**

9.4 Demontáž



NEBEZPEČÍ

Nebezpečí z důvodu zdravotně závadných médií během demontáže!

V průběhu demontáže může dojít ke kontaktu se zdraví ohrožujícími médii. Dbejte následujících bodů:

- Noste ochranné pomůcky:
 - ⇒ Uzavřené ochranné brýle
 - ⇒ Rouška
 - ⇒ Ochranné rukavice
- Unikající kapky ihned odstraňte.
- Dodržujte údaje v provozním řádu! Provozovatel musí zajistit, aby personál obdržel a přečetl provozní řád!



NEBEZPEČÍ

Nebezpečí z důvodu zdravotně závadných médií! Desinfikujte přečerpávací stanici!

Po demontáži a před jakýmkoli dalšími pracemi přečerpávací stanici dekontaminujte! Hrozí riziko smrtelného poranění! Dodržujte údaje v provozním řádu! Provozovatel musí zajistit, aby personál obdržel a přečetl provozní řád!



NEBEZPEČÍ

Nebezpečí usmrcení elektrickým proudem!

Neodborné počínání při provádění elektrických prací vede k usmrcení elektrickým proudem! Elektrické práce musí provádět odborný elektrikář v souladu s místními předpisy.



NEBEZPEČÍ

Riziko smrtelného poranění při práci jediného pracovníka!

Práce v šachtách a úzkých prostorách a práce, při nichž může dojít k pádu, jsou nebezpečné. Tyto práce nesmí provádět pracovník sám! Pro zajištění bezpečnosti musí být přítomna druhá osoba.



VAROVÁNÍ

Nebezpečí popálení o horký povrch!

Skříň motoru se během provozu může zahřát. Může dojít k popálení. Po vypnutí nechte motor nejprve zchladnout na okolní teplotu!

- ✓ Přečerpávací stanice odstavena z provozu.
- ✓ Jsou používány ochranné pomůcky.
- ✓ Všechna uzavírací šoupě jsou zavřena.
 1. Abyste vyprázdnili výtlačné potrubí do nádrže, otevřete zpětnou klapku přes odvodušňovací zařízení.
 2. Zbývající médium odčerpajte ručním membránovým čerpadlem.
 3. Uvolněte připojení k přítoku. Vytáhněte přítokovou trubku z přítokového těsnění.
 4. Uvolněte připojení tlakového vedení. Demontujte těsnicí manžetu.

5. Uvolněte připojení na zavzdušňovací a odvzdušňovací přípojku sběrné nádrže. Vytáhněte odvětrávací trubku z nátrubku HT.
 6. Odmontujte sací vedení ručního membránového čerpadla z připojení nouzového vypouštění.
NEBEZPEČÍ! Ohrožení z draví odpadní vodou! Přeš připojení nouzového vypouštění teče zbývající odpadní voda ze sběrné nádrže. Odpadní vodu zachyťte do vhodných nádrží a vypusťte do kanalizace.
 7. Uvolněte ukotvení v podlaze.
 8. Přečerpávací stanici opatrně vytáhněte z potrubí.
- Přečerpávací stanice demontována. Přečerpávací stanici a provozní prostor vyčistěte a dezinfikujte.

9.5 Čištění a dezinfekce



NEBEZPEČÍ

Nebezpečí z důvodu zdravotně závadných médií!

Přečerpávací stanici před veškerými dalšími pracemi vydezinfikujte! Během čištění použijte následující ochranné pomůcky:

- Uzavřené ochranné brýle
- Respirační maska
- Ochranné rukavice

⇒ Uvedené vybavení je minimální požadavek, dodržujte údaje v provozním řádu! Provozovatel musí zajistit, aby personál obdržel a přečetl provozní řád!

- ✓ Přečerpávací stanice demontována.
- ✓ Spínací přístroj se nachází ve vodotěsném balení.
- ✓ Proplachovací voda musí být svedena do odpadního kanálu v souladu s místními předpisy.
- ✓ Je k dispozici desinfekční prostředek v souladu s provozním řádem.
OZNÁMENÍ! Údaje uvedené výrobcem přísně dodržujte!
 1. Přečerpávací stanici opláchněte shora a zdola čistou vodou.
 2. Otevřete a vypláchněte revizní otvor na sběrné nádrži a na zpětné klapce.
 3. Všechna přípojná hrdla zevnitř vystříkejte.
 4. Veškeré zbytky nečistot z podlahy spláchněte do kanálu.
 5. Nechte přečerpávací stanici oschnout.
 6. Revizní otvor na sběrné nádrži a na zpětné klapce opět zavřete.

10 Údržba

Údržbou pověřte vždy **pouze** odborníkem (např. zákaznický servis). Intervaly údržby provádějte podle EN 12056-4:

- ¼ roku u průmyslových podniků
- ½ roku u činžovních domů
- 1 rok u rodinných domů

Veškerou údržbu a opravy zapište do protokolu. Protokol musí podepsat odborník a provozovatel.

Po ukončení servisních prací proveďte zkušební chod.

11 Náhradní díly

Náhradní díly můžete objednat prostřednictvím zákaznického servisu. Abyste předešli zpětným dotazům nebo chybným objednávkám, uvádějte vždy sériové číslo nebo číslo výrobku. **Technické změny vyhrazeny!**

12 Likvidace

12.1 Ochranný oděv

Použitý ochranný oděv musí být zlikvidován v souladu s platnými místními směrnici.

12.2 Oleje a maziva

Provozní prostředky musí být zachyceny do vhodných nádrží a zlikvidovány v souladu s platnými místními směrnici. Odkapy ihned odstraňte!

12.3 Informace ke sběru použitých elektrických a elektronických výrobků

Řádná likvidace a odborná recyklace tohoto výrobku zabrání ekologickým škodám a nebezpečím pro zdraví člověka.

**OZNÁMENÍ****Zákaz likvidace společně s domovním odpadem!**

V rámci Evropské unie se tento symbol může objevit na výrobku, obalu nebo na průvodních dokumentech. To znamená, že dotčené elektrické a elektronické výrobky se nesmí likvidovat spolu s domovním odpadem.

Pro řádné zacházení s dotčenými starými výrobky, jejich recyklaci a likvidaci respektujte následující body:

- Tyto výrobky odevzdejte pouze na certifikovaných sběrných místech, která jsou k tomu určena.
- Dodržujte platné místní předpisy!

Informace k řádné likvidaci si vyžádejte u místního obecního úřadu, nejbližšího místa likvidace odpadů nebo u prodejce, u kterého byl výrobek zakoupen. Další informace týkající se recyklace naleznete na stránce www.wilo-recycling.com.









wilo



Local contact at
www.wilo.com/contact

Pioneering for You

WILO SE
Wilopark 1
44263 Dortmund
Germany
T +49 (0)231 4102-0
T +49 (0)231 4102-7363
wilo@wilo.com
www.wilo.com