

## Datový list

## Hydraulické údaje

Maximální provozní tlak $P_N$	0,50 bar
Min. teplota média $T_{min}$	5 °C
Max. teplota média $T_{max}$	60 °C
Min. okolní teplota $T_{min}$	5 °C
Max. okolní teplota $T_{max}$	40 °C
Hodnota pH	2,5
Spinací objem $V$	0,7 l
Min. hladina Vyp	33 mm
Min. hladina Zap	55 mm

## Přípustná oblast použití

teplota média $T$	5 °C
okolní teplota $T$	5 °C

## Údaje o motoru

Síťová přípojka	1~100-240 V, 50 Hz
Tolerance napětí	±5 %
Jmenovitý výkon $P_2$	15,0 W
Jmenovité otáčky $n$	15000 ot./min
Jmenovitý proud $I_N$	0,20 A
Izolační třída	B
Třída krytí motoru	IP20

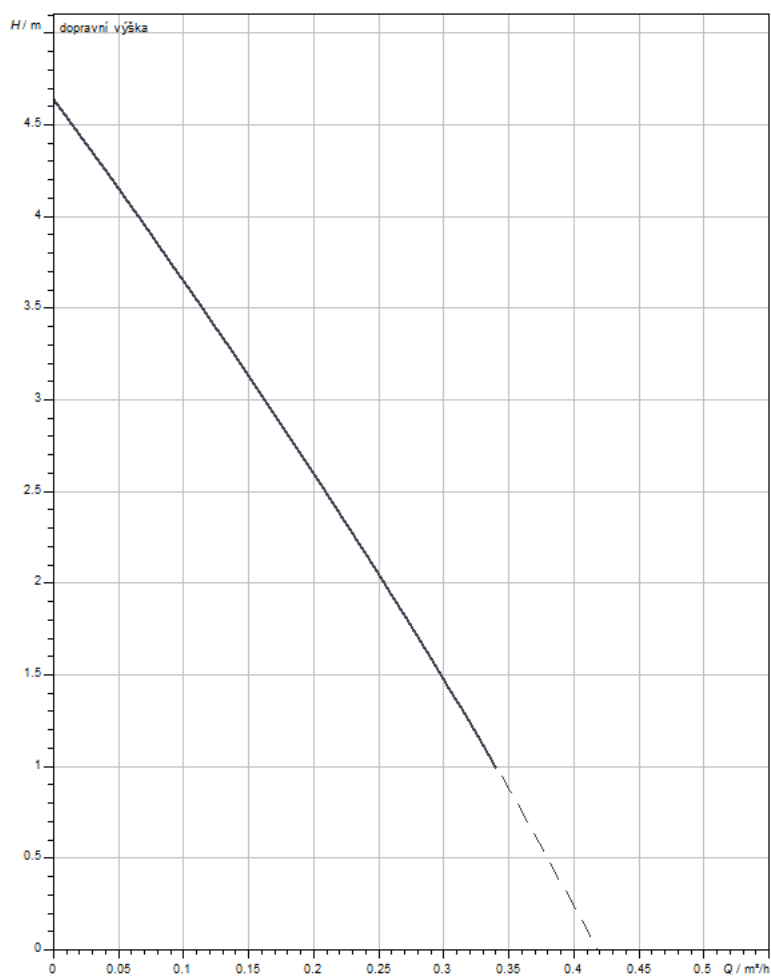
## Materiály

Materiál nádrže	ABS
Skříň čerpadla	ABS
Oběžné kolo	POM
Materiál motoru	ABS

## Rozměry pro instalaci

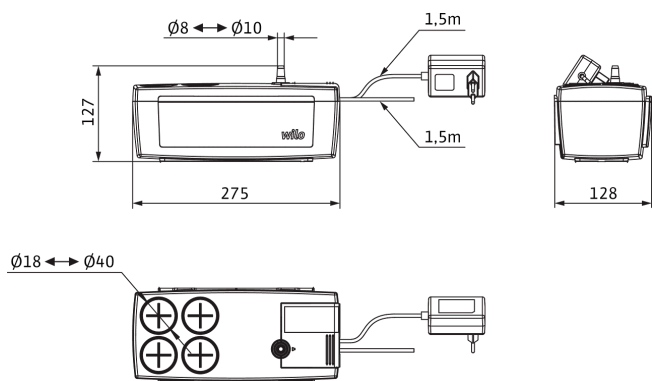
Přípojka trubky na straně sání	Ø 18-40mm
Přípojka trubky na výtlačku	Ø 8-10mm

## Charakteristiky



## Rozměry a rozměrové výkresy

## Plavis 15 C



## Text pro výběrová řízení

Přečerpávací stanice kondenzátu ke sbírání a čerpání kondenzátu z kondenzačních kotlů, chladicích a klimatizačních zařízení. Provedení se zástrčkou, otočným krytem a motorem. Přítoky jsou fixované adaptabilními gumovými přívody. Měření hladiny přečerpávací stanice kondenzátu probíhá přes elektroodový snímač hladiny. Prostřednictvím vestavěné kulové zpětné klapky se zabráňuje návratu kondenzátu do nádrže. Díky modulární konstrukci je přečerpávací stanice kondenzátu kompaktní, tichá a má nízkou spotřebu elektrické energie. Pro provozní spolehlivost jsou integrovány vizuální a akustický alarm a kontakt alarmu (rozpínací kontakt/zapínací kontakt). Přečerpávací stanice kondenzátu je vybavena granulátovou komorou pro neutralizaci kondenzátu.

## Zvláštnosti/přednosti výrobku

- > Vyšší provozní spolehlivost díky zabudovanému vizuálnímu a akustickému alarmu a kontaktu alarmu (rozpínací kontakt/zapínací kontakt)
- > Spolehlivé měření výšky hladiny přes elektroodový snímač hladiny
- > Neutralizace kondenzátu díky vestavěné granulátové komoře
- > Jednoduchá instalace díky systému Plug & Pump s nastavitelným přítokem a otočným krytem
- > Rychlá a snadná údržba díky snímatelnému víku pro údržbu a zabudované kulové zpětné klapce
- > Úspora energie díky nízké spotřebě elektrické energie ( $\leq 20$  W)
- > Perfektní integrace do zákaznickova okolí díky kompaktní moderní konstrukci a tichému provozu ( $< 40$  dBA)

## Obsah dodávky

- > Zařízení na přečerpávání kondenzátu se snímačem hladiny
- > Nádrž, kryt a víko pro údržbu
- > 1,5 m dlouhý elektrický kabel, kontakt alarmu
- > Granulátová komora včetně pH neutralizačního granulátu
- > Hadice, na výtlačku ( $\varnothing 8$  mm, 5 m)
- > Adaptabilní přítoky (4x gumový přívod  $\varnothing 2/32$  mm)
- > Šrouby ( $\varnothing 4$  mm) a hmoždinky pro instalaci na stěnu
- > Návod k montáži a obsluze

## Provozní údaje

Čerpané médium	Water
----------------	-------

## Přípustná oblast použití

teplota média $T$	5 °C
okolní teplota $T$	5 °C

## Údaje o motoru

Síťová přípojka	1~100-240 V, 50 Hz
Tolerance napětí	$\pm 5$ %
Jmenovitý výkon $P_2$	15,0 W
Jmenovité otáčky $n$	15000 ot./min
Jmenovitý proud $I_N$	0,20 A
Izolační třída	B
Třída krytí motoru	IP20

## Materiály

Materiál nádrže	ABS
Skříň čerpadla	ABS
Oběžné kolo	POM
Materiál motoru	ABS

## Rozměry pro instalaci

Přípojka trubky na straně sání	$\varnothing 18-40$ mm
Přípojka trubky na výtlačku	$\varnothing 8-10$ mm

## Informace k umístění objednávky

Značka	Wilo
Název výrobku	Plavis 015-C
Hmotnost netto cca $m$	1 kg
Číslo výrobku	2548553