

## Datový list

## Hydraulické údaje

Maximální provozní tlak $P_N$	2 bar
Druh konstrukce oběhového kola	Otevřené vícekanálové oběžné kolo
Volný průchod oběžným kolem hydrauliky	10 mm
Max. ponor	3,00 m
Min. teplota média $T_{min}$	3 °C
Max. teplota média $T_{max}$	35 °C
Min. okolní teplota $T_{min}$	3 °C
Max. okolní teplota $T_{max}$	35 °C

## Údaje o motoru

Síťová přípojka	1~230 V, 50 Hz
Tolerance napětí	±10 %
Výkonnostní faktor $\cos \varphi$	0.93
Jmenovitý výkon motoru $P_2$	0,55 kW
Příkon $P_{1max}$	750,0 W
Jmenovitý proud $I_N$	3,60 A
Rozběhový proud $I$	9,8 A
Druh startu	Přímý online (DOL)
Jmenovité otáčky $n$	2900 ot./min
Max. četnost spínání $t$	50 1/h
Izolační třída	F
Třída krytí	IP68
Provozní režim (ponořený)	S1
Provozní režim (vynořený)	S3-25%

## Kabel

Délka přívodního kabelu	10,0 m
Typ kabelu	H07RN-F
Kabelová konstrukce	3G1 mm <sup>2</sup>
Síťová zástrčka	Chráněná zásuvka
Druh přívodního kabelu	Neodpojitelná

## Vybavení/funkce

Plovákový spínač	ano
Druh protiexplozní ochrany	-
Ochrana motoru	Dvojkov

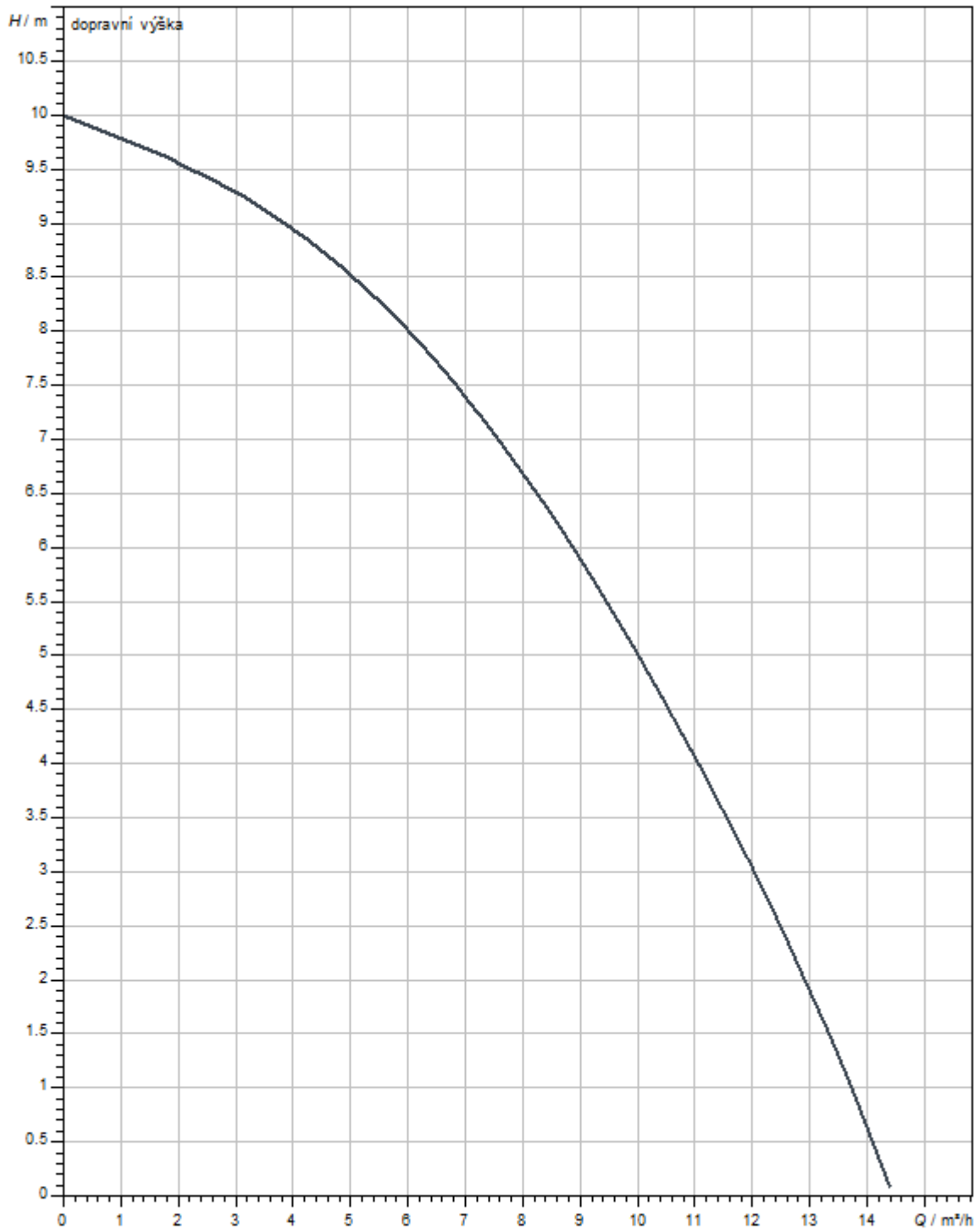
## Materiály

Skříň čerpadla	PP-GF30
Oběžné kolo	PPE/PS-GF20
Materiál těsnění na straně čerpadla	BQ1PFF
Materiál těsnění na straně motoru	NBR
Materiál těsnění	NBR
Materiál motoru	Stainless steel

## Rozměry pro instalaci

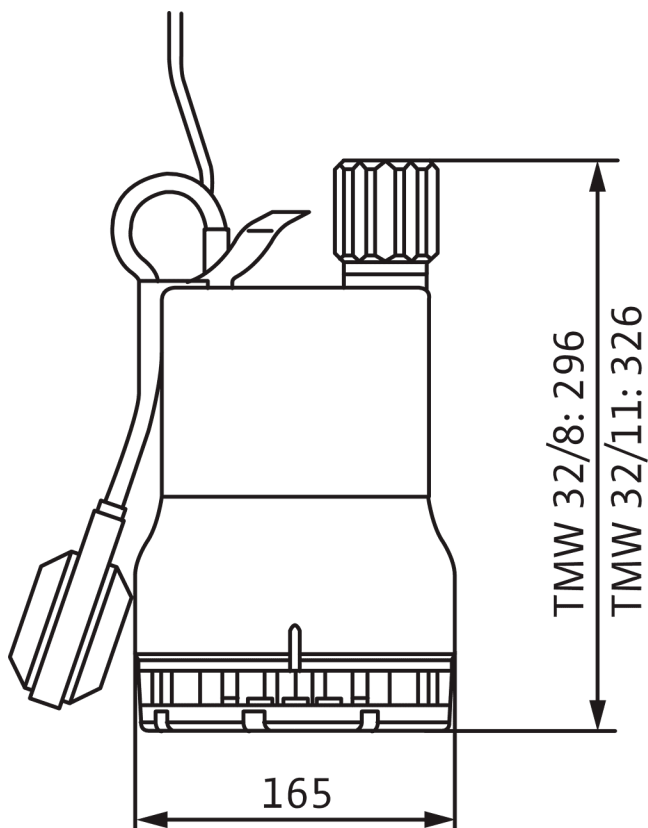
Přípojka trubky na výtlačku $D_{Nd}$	G 1¼
--------------------------------------	------

Charakteristiky



Rozměry a rozměrové výkresy

Wilo-Drain TMW 32



## Text pro výběrová řízení

Plně zaplavitelné ponorné motorové čerpadlo na splaškovou vodu pro mobilní instalaci do mokrého prostředí k čerpání odpadní vody bez fekálií a splaškové vody. Skříň hydrauliky a oběžné kolo z plastu, skříň motoru z nerezové oceli. Hydraulika s integrovaným vířicím zařízením, svislou přípojkou na závit s integrovanou zpětnou klapkou a otevřeným vícekanálovým oběžným kolem. Motor na střídavý proud s chlazením obtékáním pláště (chlazení probíhá

čerpaným médiem mezi skříň čerpadla a skříň motoru) a integrovaným provozním kondenzátorem a samospínací termickou kontrolou motoru. Přívodní kabel s instalovaným konektorem s ochranným kontaktem a plovákovým spínačem pro automatické měření hladiny. Utěsnění se provádí na straně média mechanickou ucpávkou, na straně motoru hřídelovým těsnicím kroužkem.

## Provozní údaje

Čerpané médium	Water
----------------	-------

## Údaje o výrobku

Druh konstrukce oběhového kola	Otevřené vícekanálové oběžné kolo
Volný průchod oběžným kolem hydrauliky	10 mm
Maximální provozní tlak $P_N$	2 bar
Max. ponor	3,00 m
teplota média $T$	3 °C

## Údaje o motoru

Síťová přípojka	1~230 V, 50 Hz
Tolerance napětí	±10 %
Výkonnostní faktor $\cos \varphi$	0.93
Jmenovitý výkon motoru $P_2$	0,55 kW
Příkon $P_{1\max}$	0,75 kW
Jmenovitý proud $I_N$	3,60 A
Druh startu	Přímý online (DOL)
Jmenovité otáčky $n$	2900 ot./min
Max. četnost spínání $t$	50 1/h
Izolační třída	F
Třída krytí	IP68
Provozní režim (ponořený)	S1
Provozní režim (vynořený)	S3-25%

## Kabel

Délka přívodního kabelu	10,0 m
Typ kabelu	H07RN-F
Kabelová konstrukce	3G1 mm <sup>2</sup>
Síťová zástrčka	Chráněná zásuvka
Druh přívodního kabelu	Neodpojitelná

## Vybavení/funkce

Plovákový spínač	ano
Druh protiexplozní ochrany	-
Ochrana motoru	Dvojkov

## Materiály

Skříň čerpadla	PP-GF30
Oběžné kolo	PPE/PS-GF20
Hřídel	Stainless steel
Materiál těsnění na straně čerpadla	BQ1PFF
Materiál těsnění na straně motoru	NBR
Materiál těsnění	NBR
Materiál motoru	Stainless steel

## Rozměry pro instalaci

Přípojka trubky na straně sání $DNs$	-
Přípojka trubky na výtlačku $DNd$	G 1¼

**Informace k umístění objednávky**

Značka	Wilo
Název výrobku	Drain TMW 32/11-10M
Hmotnost netto cca <i>m</i>	7 kg
Číslo výrobku	4058060