

Datový list: Rexa CUT GI03.26/S-M15-2-523/P

Hydraulické údaje

Maximální provozní tlak P_N	3 bar
Výtlačné hrdlo	DN 32/40, Rp 1¼
Druh konstrukce oběhového kola	Jednokanálové oběžné kolo s mělnicím zařízením
Max. ponor	20.00 m
Max. dopravní výška H	26.50 m
Optimální dopravní výška H_{opt}	12.52
Max. čerpací výkon Q	19.5 m³/h
Optimální čerpací výkon Q_{opt}	11.88 m³/h
Min. teplota média T_{min}	3 °C
Max. teplota média T_{max}	40 °C
Min. okolní teplota T_{min}	3 °C
Max. okolní teplota T_{max}	40 °C

Kabel

Délka přívodního kabelu	10.0 m
Typ kabelu	H07RN-F
Průřez kabelu	3G1 mm²
Síťová zástrčka	Chráněná zásuvka
Druh přívodního kabelu	Odpojitelná

Materiály

Skříň čerpadla	EN-GJL-250
Oběžné kolo	EN-GJL-250
Hřídel	1.4401
Materiál těsnění na straně čerpadla	QQPGG
Materiál těsnění na straně motoru	BXPFF
Materiál těsnění	NBR
Materiál motoru	1.4301

Informace k umístění objednávky

Značka	Wilo
Název výrobku	Rexa CUT GI03.26/S-M15-2-523/P
Číslo EAN	4048482739311
Číslo výrobku	6081534
Hmotnost netto cca m	32 kg
Hmotnost brutto cca m	34.3 kg
Délka včetně obalu	400 mm
Výška včetně obalu	805 mm
Šířka včetně obalu	300 mm
Vlastnost balení	Přepravní obal
Druh balení	Karton
Minimální objem objednávky	1

Údaje o motoru

Síťová přípojka	1~230 V, 50 Hz
Tolerance napětí	±10 %
Jmenovitý výkon motoru P_2	1.50 kW
Příkon $P_{1,max}$	2100.0 W
Jmenovitý proud I_N	9.30 A
Rozběhový proud I	29 A
Jmenovité otáčky n	2852 rpm
Výkonnostní faktor $\cos \varphi$	0.98
Druh startu	Přímý online (DOL)
Počet pólů	2
Max. četnost spínání t	30 1/h
Izolační třída	F
Třída krytí motoru	IP68
Konstrukce motoru	Ponorný motor – povrchově chlazený
Provozní režim (ponořený)	S1
Provozní režim (vynořený)	S2-15 min.

Vybavení/funkce

Plovákový spínač	žádný
Drtička	ano
Druh protiploznní ochrany	žádný
Ochrana motoru	Dvojkov
Kontrola netěsnosti motoru	žádný
Kontrola netěsnosti těsnicí komory	Volitelný
Kontrola netěsnosti průsakové komory	žádný

Rozměry pro instalaci

Přípojka trubky na straně sání DNs	-
Přípojka trubky na výtlačku DNd	DN 32/40, Rp 1¼

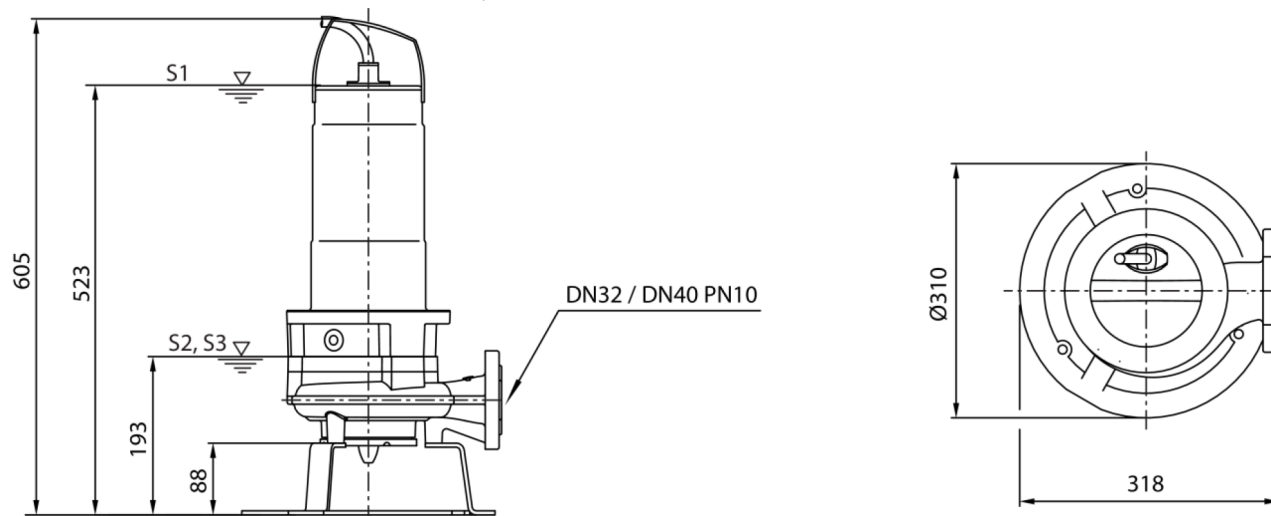
Text pro výběrová řízení: Rexa CUT GI03.26/S-M15-2-523/P

Plně zaplavitelné ponorné motorové čerpadlo odpadních vod s vnitřním mělnicím zařízením, pro vertikální instalaci do mokrého prostředí, k čerpání splaškové vody a odpadní vody obsahující fekálie (v rozsahu použití normy EN 12050-1), a to i s obsahem dlouhých vláken. Skříň hydrauliky a oběžné kolo z sedé litiny, skříň motoru z nerezové oceli, těsnění na straně čerpadla a motoru se dvěma mechanickými ucpávkami nezávislými na směru otáčení. Přípojka výtlačku s vodorovným výtlačným hrdlem a s přípojkou na závit/přírubovým spojem. Povrchově chlazený motor v provedení na jednofázový střídavý proud s termickou kontrolou motoru a těsnicí komorou. Přívodní kabel s kondenzátorovým spínacím přístrojem a zástrčkou s ochranným kontaktem.

Provozní údaje		Údaje o výrobku	
Čerpané médium	Water	Druh konstrukce oběžného kola	Jednokanálové oběžné kolo s mělnicím zařízením
Max. dopravní výška <i>H</i>	26.50 m	Maximální provozní tlak <i>P_N</i>	3 bar
		Max. ponor	20.00 m
Údaje o motoru		Kabel	
Konstrukce motoru	Ponorný motor – povrchově chlazený	Délka přívodního kabelu	10,0 m
Síťová přípojka	1~230 V, 50 Hz	Typ kabelu	H07RN-F
Tolerance napětí	±10 %	Průřez kabelu	3G1 mm ²
Výkonostní faktor <i>cos φ</i>	0.98	Síťová zástrčka	Chráněná zásuvka
Jmenovitý výkon motoru <i>P₂</i>	1.50 kW	Druh přívodního kabelu	Odpojitelná
Max. proudový vstup <i>P₁</i> <i>P_{1 max}</i>	2.10 kW		
Jmenovitý proud <i>I_N</i>	9.30 A		
Rozebňovací proud <i>I</i>	29 A		
Druh startu	Přímý online (DOL)		
Počet pólů	2		
Jmenovitě otáčky <i>n</i>	2852 rpm		
Max. četnost spínání <i>t</i>	30 1/h		
Izolační třída	F		
Třída krytí	IP68		
Provozní režim (ponořený)	S1		
Provozní režim (vynořený)	S2-15 min.		
Vybavení/funkce		Materiály	
Plovákový spínač	žádný	Skříň čerpadla	EN-GJL-250
Drtička	ano	Drtička	1.4528
Druh protiexplozní ochrany	žádný	Oběžné kolo	EN-GJL-250
Ochrana motoru	Dvojkov	Hřídel	1.4401
Kontrola netěsnosti motoru	žádný	Materiál těsnění na straně čerpadla	QQPGG
Kontrola netěsnosti těsnicí komory	Volitelný	Materiál těsnění na straně motoru	BXPFF
Kontrola netěsnosti průsakové komory	žádný	Materiál těsnění	NBR
		Materiál motoru	1.4301
Rozměry pro instalaci		Informace k umístění objednávky	
Přípojka trubky na straně sání <i>D_{Ns}</i>	-	Značka	Wilo
Přípojka trubky na výtlačku <i>D_{Nd}</i>	DN 32/40, Rp 1¼	Název výrobku	Rexa CUT GI03.26/S-M15-2-523/P
		Hmotnost netto cca <i>m</i>	32 kg
		Číslo výrobku	6081534

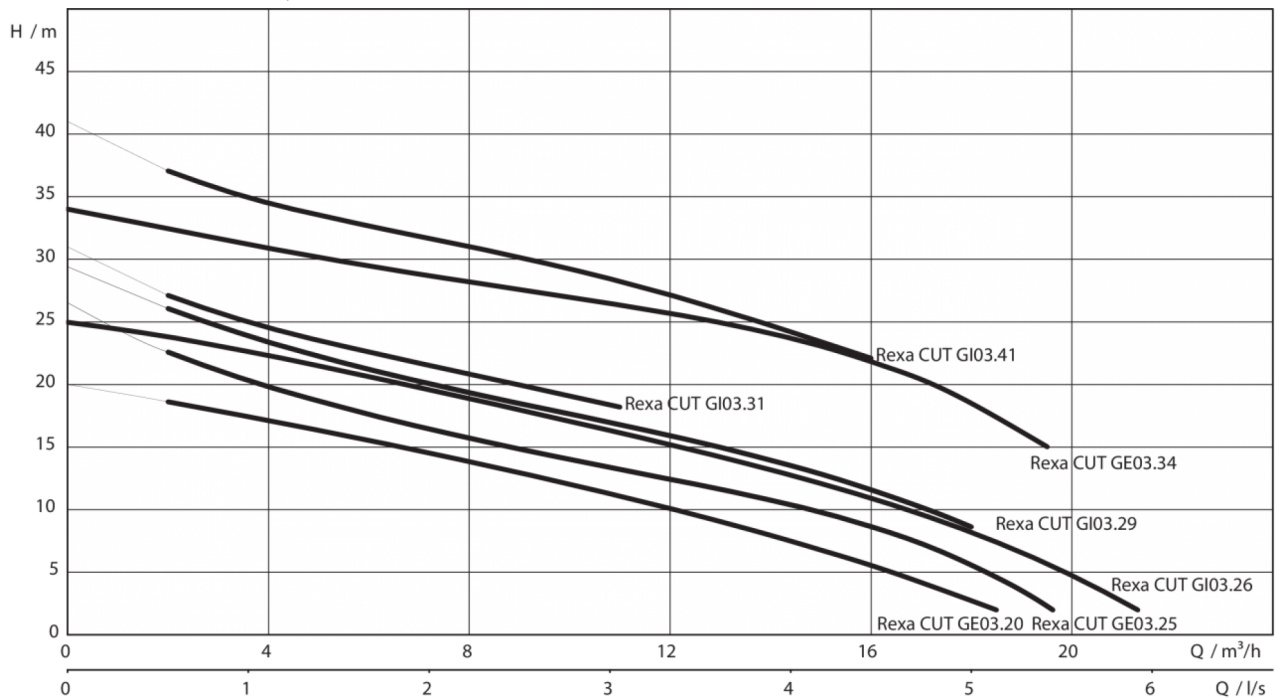
Rozměry a rozměrové výkresy: Rexa CUT GI03.26/S-M15-2-523/P

Wilo-Rexa CUT GI03.26./GI03.29.. - mobilní instalace do mokrého prostředí



Charakteristiky: Rexa CUT GI03.26/S-M15-2-523/P

Wilo-Rexa CUT GI/GE - 50 Hz - Počet pólů: 2



Charakteristiky podle ISO 9906, Třída 3B. Uvedené stupně účinnosti odpovídají hydraulické účinnosti.

Charakteristiky podle ISO 9906, Třída 3B. Uvedené stupně účinnosti odpovídají hydraulické účinnosti.

Schéma zapojení svorkovnice: Rexa CUT GI03.26/S-M15-2-523/P

Rexa CUT

