

Datový list: Varios PICO-STG 15/1-8

Hydraulické údaje

Maximální provozní tlak P_N	10 bar
Max. dopravní výška H	8.00 m
Min. teplota média T_{min}	-20 °C
Max. teplota média T_{max}	110 °C
Min. okolní teplota T_{min}	-10 °C
Max. okolní teplota T_{max}	40 °C

Materiály

Skříň čerpadla	EN-GJL-200
Oběžné kolo	PP-GF40
Hřídel	1.4122
Materiál ložiska	uhlík, impregnovaný kovem

Informace k umístění objednávky

Značka	Wilo
Název výrobku	Varios PICO-STG 15/1-8
Číslo EAN	4048482946122
Číslo výrobku	4232742
Hmotnost netto cca m	2 kg
Hmotnost brutto cca m	2.0 kg
Délka včetně obalu	194 mm
Výška včetně obalu	105 mm
Šířka včetně obalu	174 mm
Vlastnost balení	Prodejní obal
Druh balení	Karton
Minimální objem objednávky	1

Údaje o motoru

Index energetické účinnosti (EEI)	0.23
Síťová přípojka	1~230 V ±10%, 50/60 Hz
Min. otáčky n_{min}	2695 rpm
Max. otáčky n_{max}	4686 rpm
Příkon (min) $P_{1,min}$	1.0 W
Příkon $P_{1,max}$	75.0 W
Rušivé vyzářování	EN 61000-6-3
Odolnost proti rušení	EN 61000-6-2
Elektromagnetická kompatibilita	EN 61800-3
Šroubení kabelu	1 x PG11
Izolační třída	F
Třída krytí	IPX4D

Rozměry pro instalaci

Přípojka trubky na výtlačku DNd	G 1
Přípojka trubky na straně sání DNs	G 1
Konstrukční délka l_0	130 mm

Text pro výběrová řízení: Varios PICO-STG 15/1-8

Čerpadlo s vysokou účinností Wilo-Varios PICO-STG, elektronicky řízená. Bezúdržbové mokroběžné oběhové čerpadlo s připojením na závit, se synchronním motorem odolným vůči zablokování podle technologie ECM a s integrovanou elektronickou regulací výkonu pro plynulou regulaci rozdílu tlaku. Použitelné pro všechna topná a klimatizační zařízení a také pro solární a geotermická zařízení.

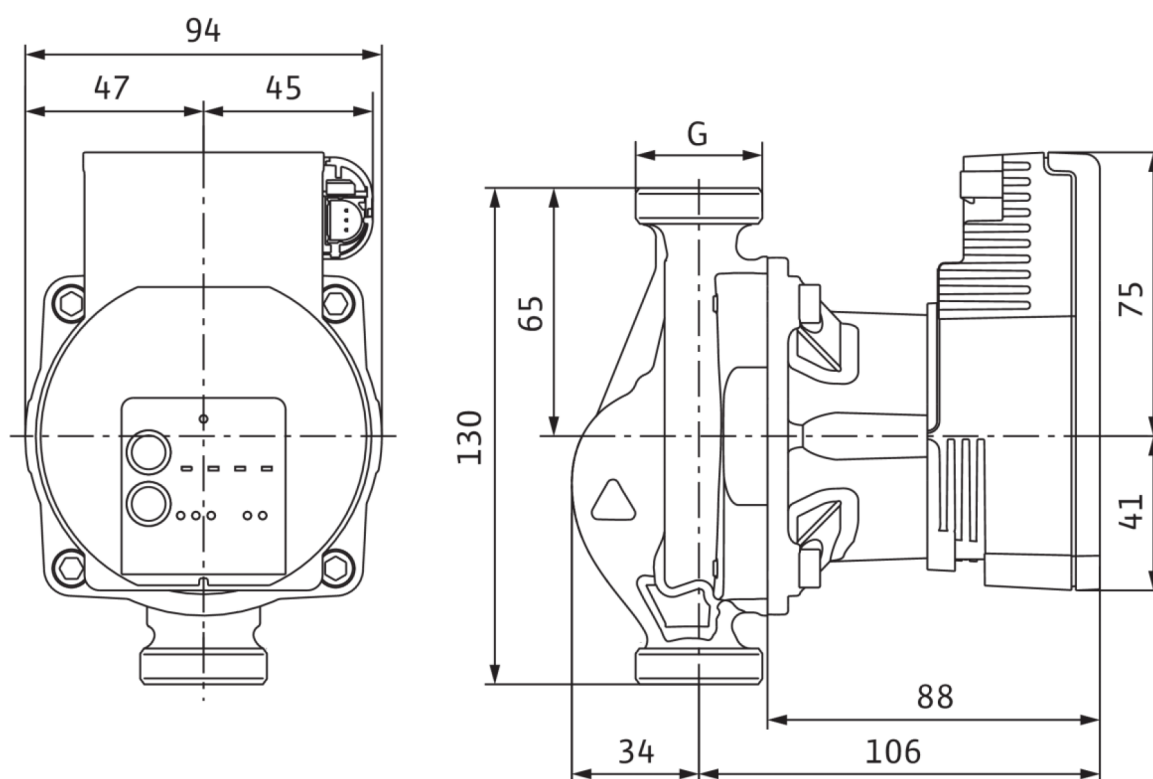
Sériově s:

- Předvolitelné způsoby regulace umožňující optimální přizpůsobení zatížení:
 - Diferenční tlak konstantní ($\Delta p-c$), 3 předdefinované charakteristiky
 - Variabilní diferenční tlak ($\Delta p-v$): 3 předdefinované charakteristiky
 - Konstantní otáčky (3 stupně otáček)
 - Externí regulace pomocí signálu iPWM GT (topení / geotermální energie) nebo iPWM ST (solární energie)
- Funkce Sync (manuální programovací modus) k přeprogramování čerpadla v případě výměny
- Funkce manuálního odvzdušnění prostoru rotoru
- Manuální restart
- Displej LED
 - Indikace zvoleného způsobu regulace a charakteristiky
 - Indikátor stavu během odvzdušňování a manuálního restartu
 - Kódování LED během funkce Sync
 - Indikace provozu a poruch
- Integrovaná ochrana motoru
- Automatická deblokační funkce
- Elektrický přívodní kabel s 3pólovým připojením zástrčky a Wilo-Connectorem
- Připojení PWM
- Skříň čerpadla s katodórní ochrannou vrstvou

Provozní údaje		Údaje o motoru	
Čerpané médium	Water	Index energetické účinnosti (EEI)	0,23
teplota média T	-	Rušivé vyzařování	EN 61000-6-3
okolní teplota T	-	Odolnost proti rušení	EN 61000-6-2
Maximální provozní tlak P_N	10 bar	Síťová přípojka	1~230 V, 50/60 Hz
		Příkon $P_{1\max}$	75,0 W
		Min. otáčky n_{\min}	2695 rpm
		Max. otáčky n_{\max}	4686 rpm
		Třída krytí motoru	IPX4D
		Šroubení kabelu	1 x PG11
Materiály		Rozměry pro instalaci	
Skříň čerpadla	EN-GJL-200	Přípojka trubky na straně sání D_Ns	G 1
Oběžné kolo	PP-GF40	Přípojka trubky na výtlaku D_Nd	G 1
Hřídel	1.4122	Konstrukční délka l_0	130 mm
Materiál ložiska	uhlík, impregnovaný kovem		
Informace k umístění objednávky			
Značka	Wilo		
Název výrobku	Varios PICO-STG 15/1-8		
Hmotnost netto cca m	2 kg		
Číslo výrobku	4232742		

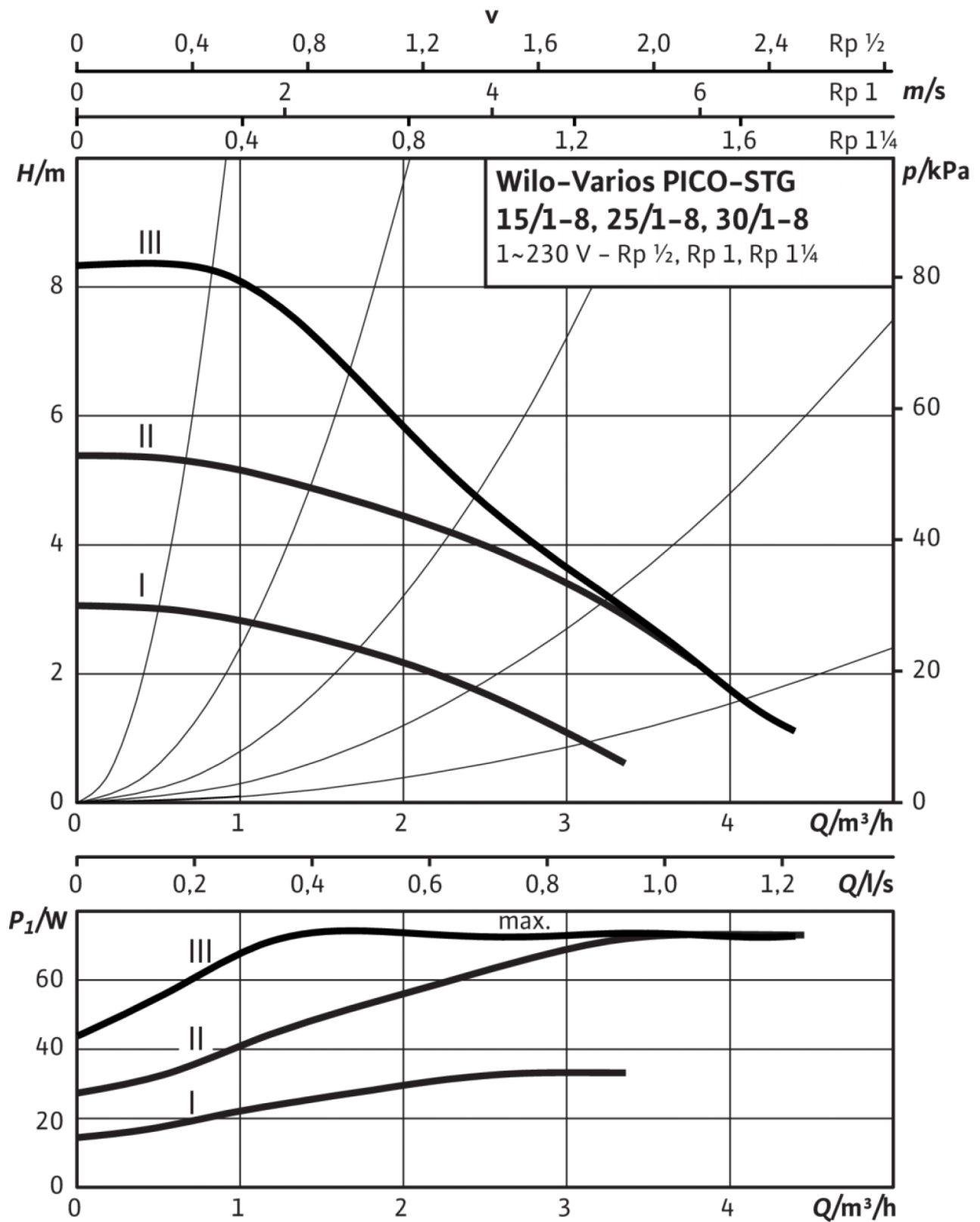
Rozměry a rozměrové výkresy: Varios PICO-STG 15/1-8

Varios PICO-STG 15/1-8



Charakteristiky: Varios PICO-STG 15/1-8

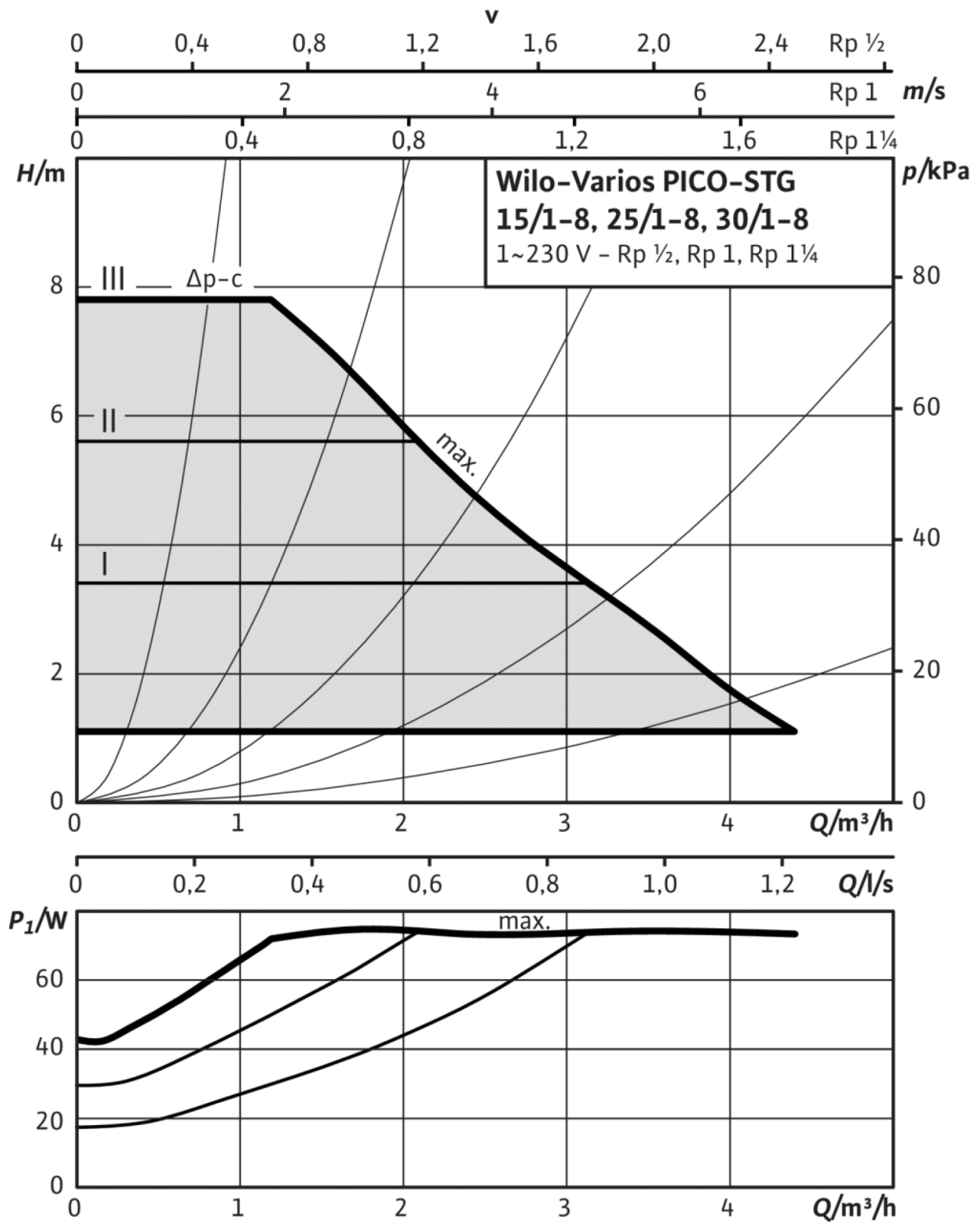
Wilo-Varios PICO-STG 15/1-8, 25/1-8, 30/1-8



Wilo-Varios PICO-STG 15/1-8, 25/1-8, 30/1-8

Charakteristiky: Varios PICO-STG 15/1-8

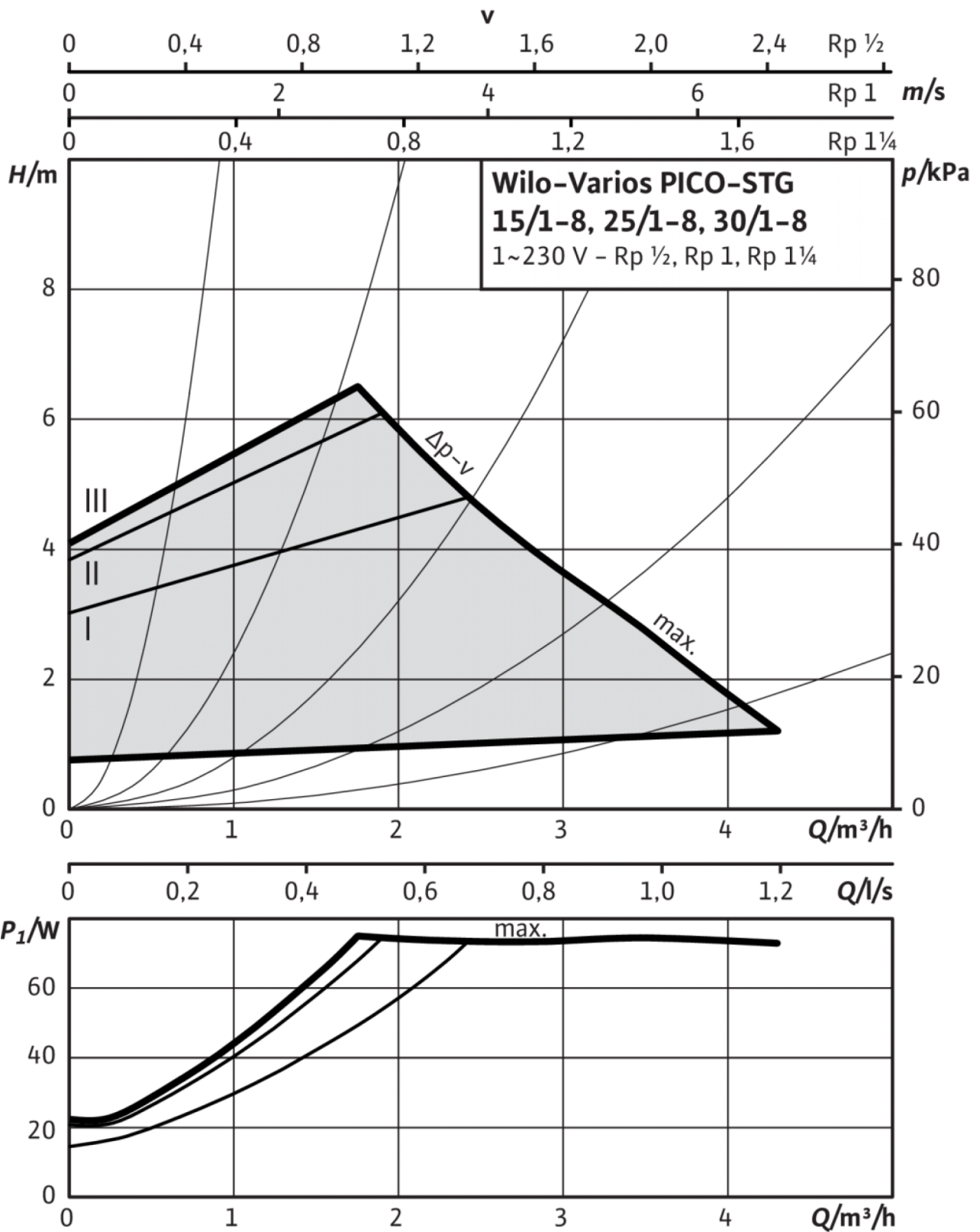
Wilo-Varios PICO-STG 15/1-8, 25/1-8, 30/1-8



Wilo-Varios PICO-STG 15/1-8, 25/1-8, 30/1-8

Charakteristiky: Varios PICO-STG 15/1-8

Wilo-Varios PICO-STG 15/1-8, 25/1-8, 30/1-8



Wilo-Varios PICO-STG 15/1-8, 25/1-8, 30/1-8

Charakteristiky: Varios PICO-STG 15/1-8

Wilo-Varios PICO-STG 15/1-8, 25/1-8, 30/1-8

