

## Datový list

## Provozní údaje

Čerpané médium	Water
----------------	-------

## Hydraulické údaje

Maximální provozní tlak $P_N$	10 bar
Čerpací výkon $Q_{max}$	2,7 m <sup>3</sup> /h
Minimální výška přítoku při 50 °C	0,5 m
Minimální výška přítoku při 95 °C	3 m
Minimální výška přítoku při 110 °C	10 m
Min. teplota média $T_{min}$	-10 °C
Max. teplota média $T_{max}$	95 °C
Maximální teplota média při max. okolní teplotě +25 °C $T_{max}$	95 °C
Maximální teplota média při max. okolní teplotě +40 °C $T_{max}$	95 °C
Min. okolní teplota $T_{min}$	-10 °C
Max. okolní teplota $T_{max}$	40 °C

## Údaje o motoru

Index energetické účinnosti (EEI)	0.20
Síťová přípojka	1~230 V ±10%, 50/60 Hz
Jmenovitý výkon $P_2$	15 W
Min. otáčky $n_{min}$	700 ot./min
Max. otáčky $n_{max}$	3400 ot./min
Příkon (min) $P_{1 min}$	4 W
Příkon $P_{1 max}$	20 W
Rušivé vyzařování	EN 61000-6-3
Odolnost proti rušení	EN 61000-6-2
Elektromagnetická kompatibilita	EN 61800-3
Šroubení kabelu	1 x PG11
Izolační třída	F
Třída krytí	IPX4D

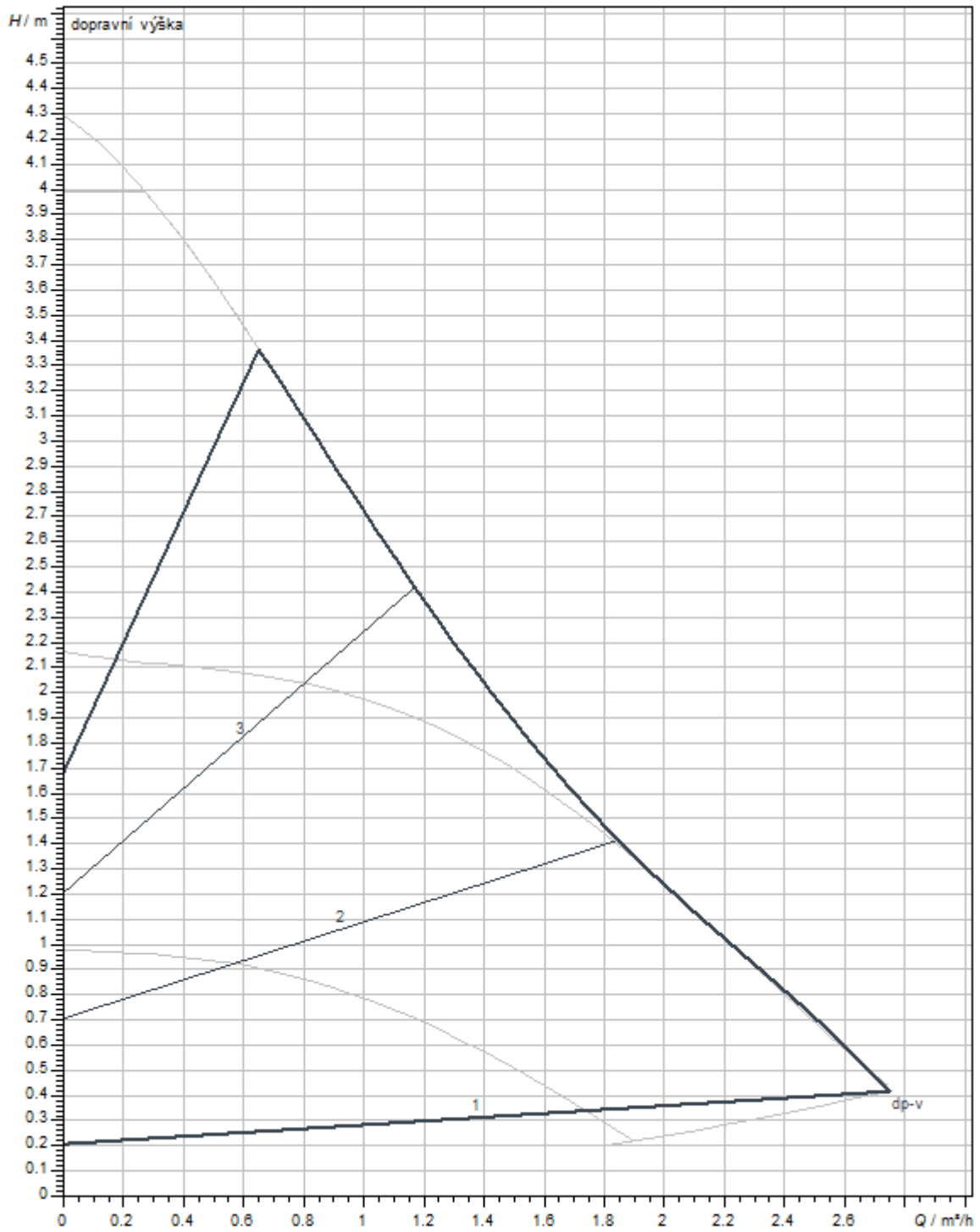
## Materiály

Skříň čerpadla	litina
Oběžné kolo	PP-GF40
Hřídel	nerezová ocel
Materiál ložiska	uhlík, impregnovaný kovem

## Rozměry pro instalaci

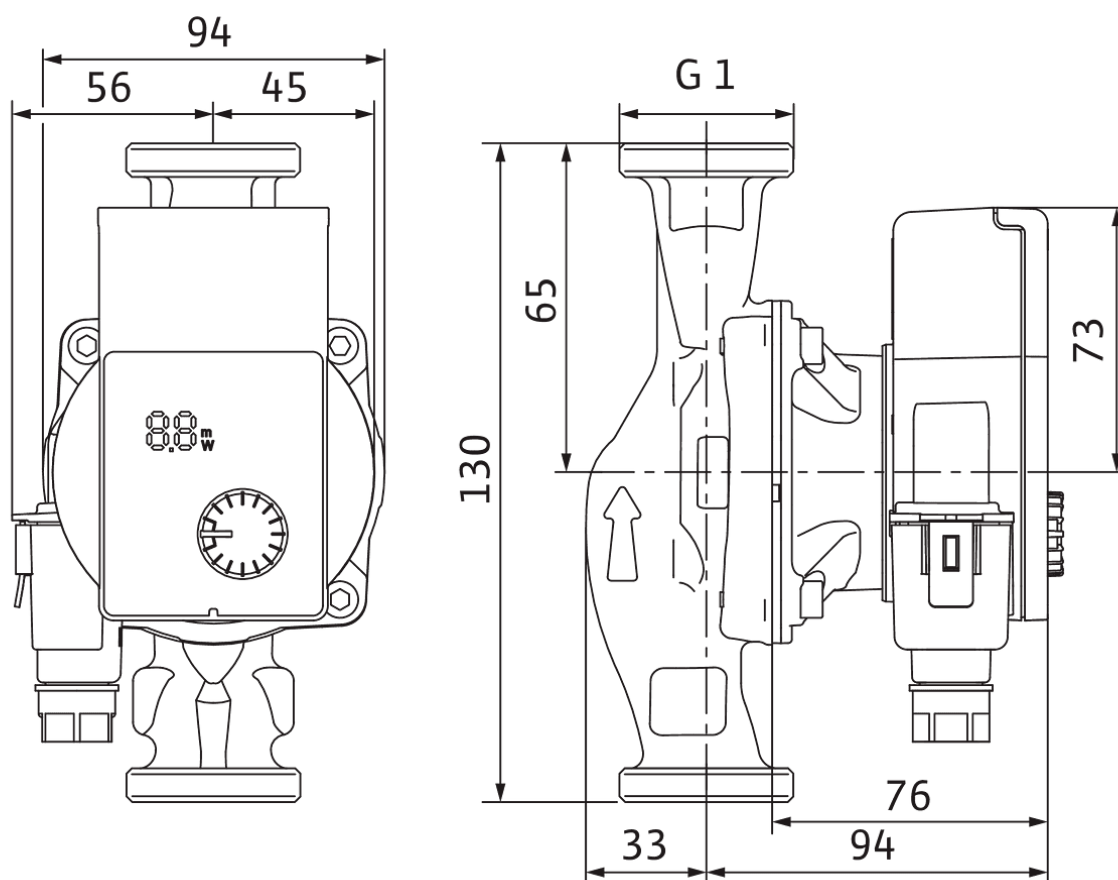
Přípojka trubky na výtlačku $DN_d$	G 1
Přípojka trubky na straně sání $DN_s$	G 1
Konstrukční délka $l_0$	130 mm

Charakteristiky



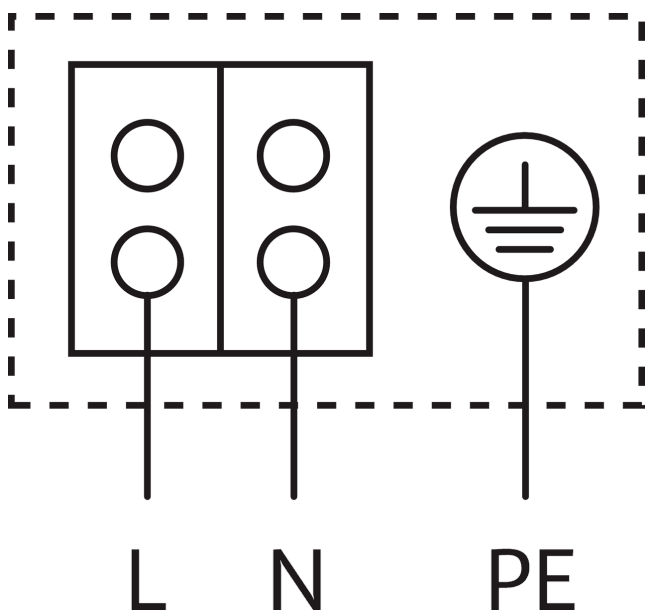
Rozměry a rozměrové výkresy

Yonos PICO1.0 15/1-4



## Schéma zapojení svorkovnice

## Eco PICO-NOVA



Motor odolný vůči zablokování

Motor na střídavý proud (EM) 2pólový - 1~230 V, 50 Hz

## Informace k objednávkám

## Ceny

Cena (bez daně z přidané hodnoty)	EUR 221,-
-----------------------------------	-----------

## Dodací lhůty

Dodací lhůta	S
--------------	---

## Údaje o výrobku

Značka	Wilo
Název výrobku	Yonos PICO1.0 15/1-4
Číslo výrobku	4248080
Číslo EAN	4062679181981
Barva	Zelená
Minimální objem objednávky	1
Dostupnost na trhu	2021-07-19

## Balení

Počet na jednu vrstvu	24
Vlastnost balení	Prodejní obal
Druh balení	Karton
Počet na jednu paletu	198

## Rozměry a hmotnosti

Délka včetně obalu	194 mm
Délka <i>L</i>	138 mm
Výška včetně obalu	105 mm
Výška <i>H</i>	102 mm
Šířka včetně obalu	174 mm
Šířka <i>W</i>	131 mm
Hmotnost brutto cca <i>m</i>	1,8 kg
Hmotnost netto cca <i>m</i>	2 kg

## Text pro výběrová řízení

Elektronicky řízené čerpadlo s vysokou účinností Wilo-Yonos PICO1.0. Bezúdržbové mokroběžné oběhové čerpadlo se šroubovým spojením, EC motorem odolným vůči zablokování a integrovanou elektronickou regulací výkonu pro plynulé řízení dle diferenčního tlaku. Použitelné pro všechna topná a klimatizační zařízení.

Regulační režim volitelný dle použití při topení radiátory/podlahovém vytápění.

Sériově s:

- > Předvolitelnými regulačními režimy umožňujícími optimální přizpůsobení zatížení:
- > Diferenční tlak konstantní ( $\Delta p-c$ )

- > Diferenční tlak variabilní ( $\Delta p-v$ )
- > LED displej:
  - > Zobrazení dopravní výšky při nastavení
  - > Zobrazení průběžné spotřeby ve watttech
  - > Zobrazení hlášení poruch (chybové kódy)
  - > Zobrazení zvolené funkce odvodu vzduchu čerpadla
- > Funkce manuálního odvodu vzduchu komory rotoru
- > Integrovaná ochrana motoru
- > Automatická deblokační funkce
- > Rychlé elektrické připojení díky rychlospojce Wilo-Connector

### Provozní údaje

Čerpané médium	Water
teplota média $T$	-10 °C
okolní teplota $T$	-10 °C
Maximální provozní tlak $P_N$	10 bar
Minimální výška přítoku při 50 °C	0,5 m
Minimální výška přítoku při 95 °C	3 m
Minimální výška přítoku při 110 °C	10 m

### Údaje o motoru

Index energetické účinnosti (EEI)	0.20
Rušivé vyzařování	EN 61000-6-3
Odolnost proti rušení	EN 61000-6-2
Síťová přípojka	1~230 V, 50/60 Hz
Příkon $P_{1\max}$	20 W
Min. otáčky $n_{\min}$	700 ot./min
Max. otáčky $n_{\max}$	3400 ot./min
Třída krytí motoru	IPX4D
Šroubení kabelu	1 x PG11

### Materiály

Skříň čerpadla	litina
Oběžné kolo	PP-GF40
Hřídel	nerezová ocel
Materiál ložiska	uhlík, impregnovaný kovem

### Rozměry pro instalaci

Přípojka trubky na straně sání $D_Ns$	G 1
Přípojka trubky na výtlaku $D_Nd$	G 1
Konstrukční délka $l_0$	130 mm

### Informace k umístění objednávky

Značka	Wilo
Název výrobku	Yonos PICO1.0 15/1-4
Hmotnost netto cca $m$	2 kg
Číslo výrobku	4248080