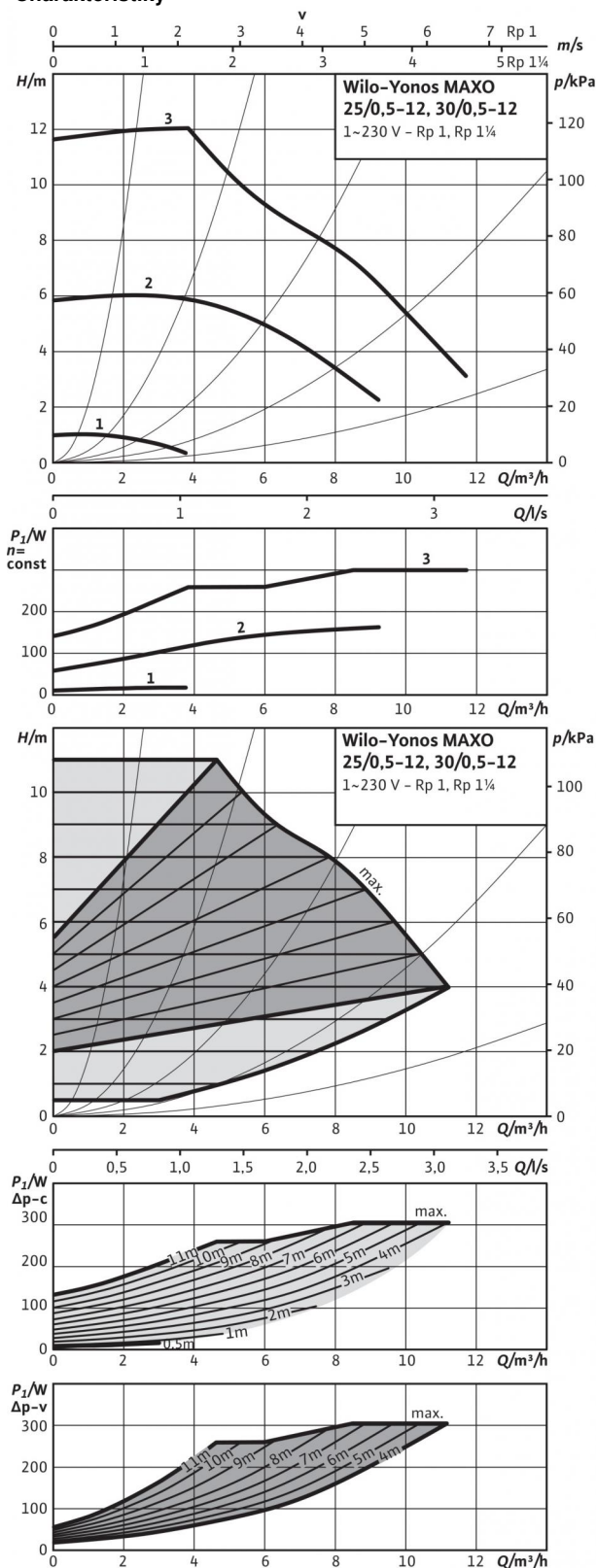


## Datový list: Yonos MAXO 30/0,5-12

### Charakteristiky



### Připustná čerpaná média (jiná média na vyžádání)

Topná voda (dle VDI 2035)

Směsi vody a glykolu (max. 1:1; od 20 % příměsí je nutno zkontrolovat parametry čerpání)

### Připustná oblast použití

Teplotní rozmezí při max. okolní teplotě +40 °C

Maximální povolený provozní tlak  $P_{max}$

### Potrubiční přípojky

Spojení trubek na závit

Závit

Konstrukční délka  $l_0$

### Motor/elektronika

Indexu energetické účinnosti (EEI)

Rušivé vyzařování

Odolnost vůči rušení

Regulace otáček

Druh ochrany

Třída izolace

Síťová přípojka

Jmenovitý výkon motoru  $P_2$

Otáčky  $n$

Příkon  $P_1$

Příkon  $I$

Ochrana motoru

Kabelové šroubení  $PG$

### Materiály

Pouzdro čerpadla

Oběžné kolo

Hřídel čerpadla

Ložisko

### Minimální výška nátoky na sacím hrdle k zamezení vzniku kavitace při teplotě čerpané vody

Min. privodní výška při 50 / 95 / 110 °C

### Informace k objednávce

Značka

Typ

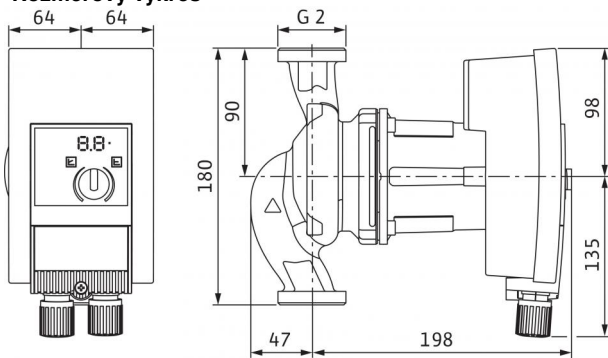
Č. výr..

Hmotnost cca  $m$

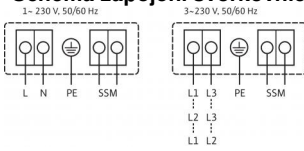
•	
•	
-20-10...+110 °C °C	
10 bar	
≤ 0,20	
EN 61800-3;2004+A1;2012 / obytné prostředí (C1)	
EN 61800-3;2004+A1;2012 / industrial environment (C2)	
Frekvenční měnič	
IP X4D	
F	
1~230 V, 50/60 Hz	
200,00 W	
1000 - 4800 1/min	
10 - 305 W	
0,15 - 1,33 A	
Integrované	
M20x1,5	
Šedá litina (EN-GJL-200)	
Plast (PPE - 30% GF)	
Ušlechtilá ocel (X39CrMo17-1)	
Uhlík, impregnovaný kovem	
3 / 10 / 16 m	
Wilo	
Yonos MAXO 30/0,5-12	
2120644	
5,4 kg	

## Datový list: Yonos MAXO 30/0,5-12

### Rozměrový výkres



### Schéma zapojení svorkovnice



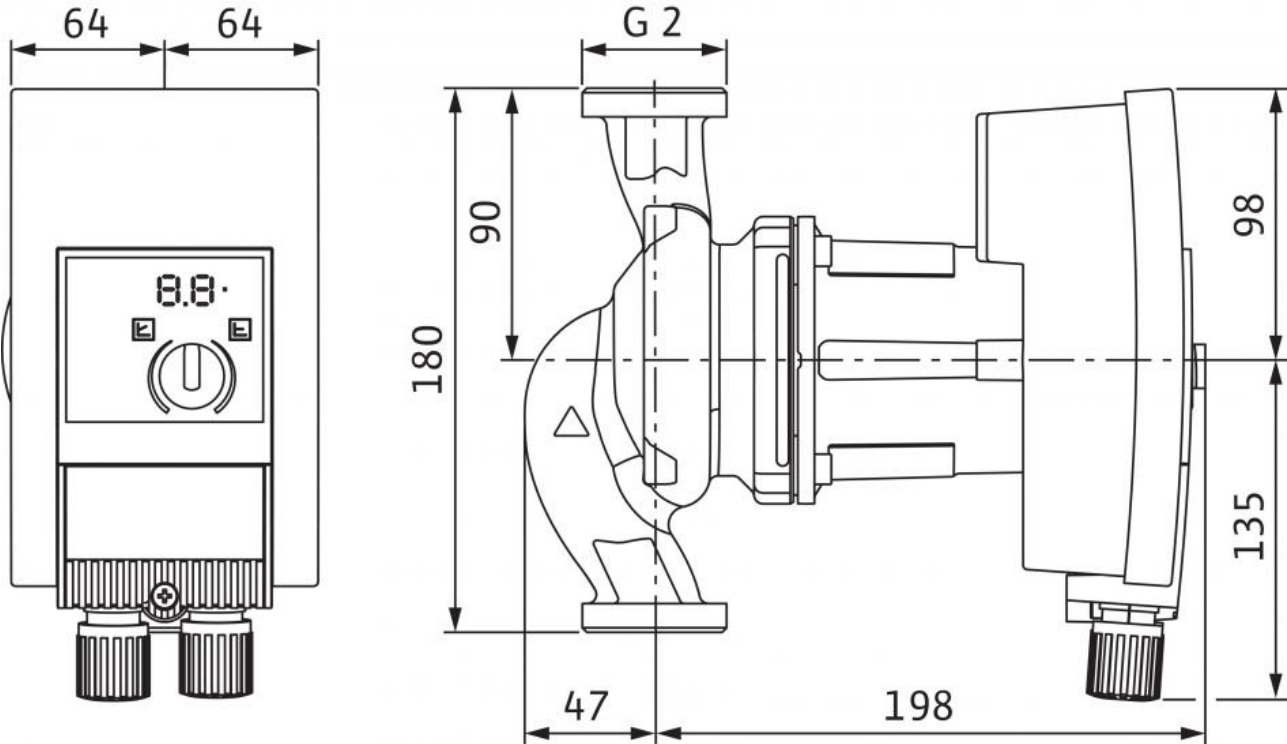
SSM:

Souhrnné poruchové hlášení

(rozpínací kontakt dle VDI 3814,  
zátížitelnost 1 A, 250 V ~)

## Rozměry a rozměrové výkresy: Yonos MAXO 30/0,5-12

Rozměrový výkres



## Charakteristiky: Yonos MAXO 30/0,5-12

### Charakteristiky

