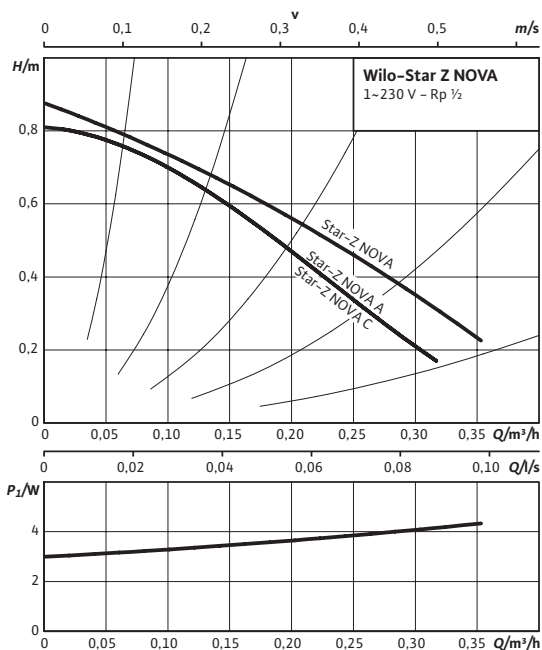
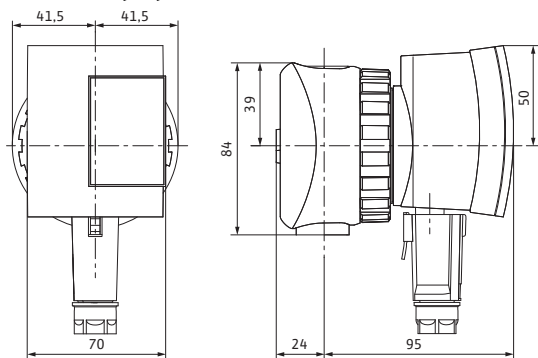


## Datový list: Wilo-Star-Z NOVA

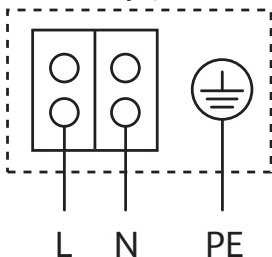
### Charakteristiky



### Rozměrový výkres Star-Z NOVA



### Schéma zapojení svorkovnice



Motor odolný vůči zablokování

Motor na střídavý proud (EM) 2pólový - 1~230 V, 50 Hz

### Přípustná čerpaná média (jiná média na vyžádání)

Pitná voda a voda pro potravinářské provozy podle německé vyhlášky o pitné vodě TrinkwV 2001

### Přípustná oblast použití

Teplotní rozmezí při použití cirkulačních systémů pitné vody při max. okolní teplotě +40 °C v krátkodobém provozu v trvání 2 h

$T$  70 °C

Teplotní rozmezí při použití v systémech cirkulačních systémů pitné vody při max. okolní teplotě +40 °C

+2°C... +65°C

Max. přípustná tvrdost v cirkulačních systémech užitkové vody

3,57 mmol/l (20 °dH)

Maximální povolený provozní tlak

$P_{max}$  10 bar

### Potrubní přípojky

Závit Rp ½

Spojení trubek na závit R ½

Konstrukční délka  $L_0$  84 mm

### Motor/elektronika

Rušivé vyzařování EN 61000-6-3

Odolnost vůči rušení EN 61000-6-2

Druh ochrany IP 42

Třída izolace F

Síťová přípojka 1~230 V, 50 Hz

Otáčky  $n$  3000 1/min

Příkon  $P_1$  2 - 4.5 W

Příkon  $I$  max. 0,05 A

Ochrana motoru Není zapotřebí (odolné vůči zablokování)

Kabelové šroubení - konektor 11 PG

### Materiály

Pouzdro čerpadla Mosaz (CuZn40Pb2)

Oběžné kolo Ušlechtilá ocel

Hřídel čerpadla Ušlechtilá ocel

Ložisko Uhlík, impregnovaný syntetickou pryskyřicí

**Minimální výška nátoky na sacím hrdle k zamezení vzniku kavitace při teplotě čerpané vody**

## Datový list: Wilo-Star-Z NOVA

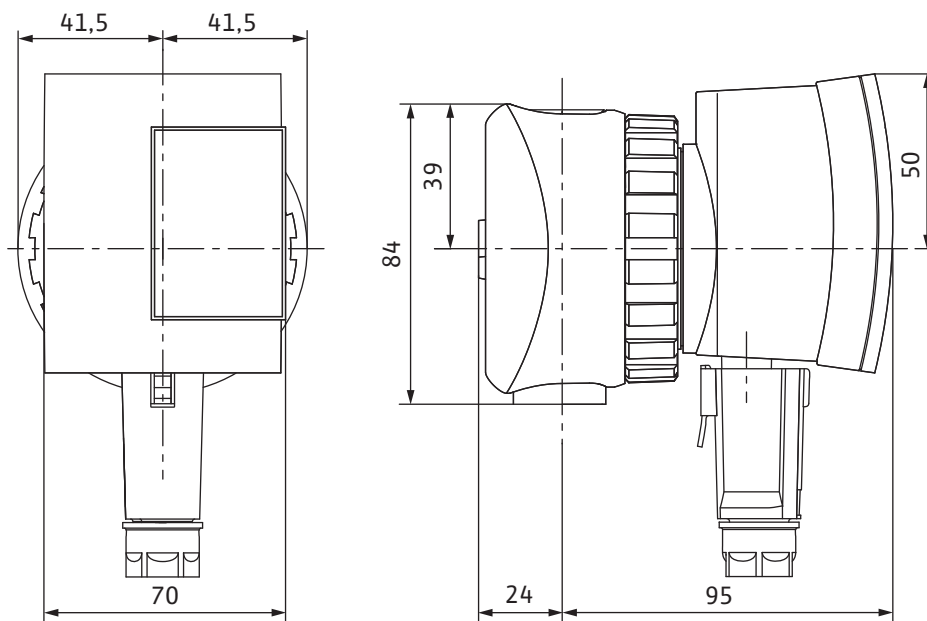
Min. přívodní výška při 40 / 65°C	0.5 / 2 m
-----------------------------------	-----------

### Informace k objednávce

Značka	Wilo
Typ	Star-Z NOVA
Č. výr..	4132760
Hmotnost cca	<i>m</i> 1 kg

## Rozměry a rozměrové výkresy: Wilo-Star-Z NOVA

### Rozměrový výkres



## Charakteristiky: Wilo-Star-Z NOVA

### Charakteristiky

