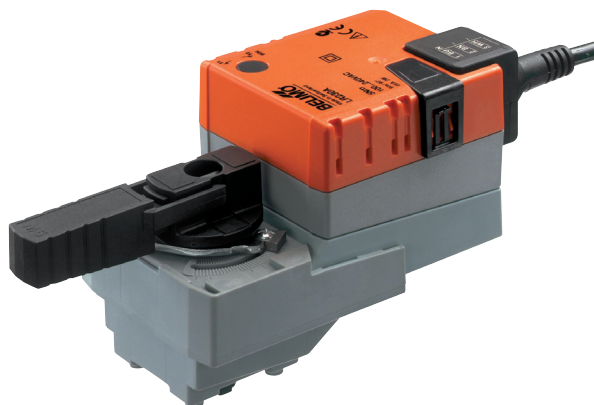



Otočný pohon pro 2 a 3cestné (regulační) kulové kohouty

- krouticí moment 5 Nm
- napájecí napětí AC 100 ... 240 V
- ovládání: otevř.-zavř. nebo 3bodové


Technická data

| | | | |
|------------------------|-------------------------------------|--|---------------------------|
| Elektrická data | napájecí napětí | AC 100 ... 240 V, 50/60 Hz | |
| | funkční rozsah | AC 85 ... 265 V | |
| | příkon | provoz | 1,5 W @ jmenovitý moment |
| | | klidová poloha | 0,4 W |
| | | dimenzování | 4 VA |
| připojení | kabel 1 m, 3 x 0,75 mm ² | | |
| paralelní provoz | možný, dbejte údajů o příkonech | | |
| Funkční data | krouticí moment (jmenovitý moment) | min. 5 Nm @ jmenovité napětí | |
| | ruční přestavení | vyřazení převodu tlačítkem (dočasně-trvalé) | |
| | doba přestavení | 90 s / 90° \leftarrow | |
| | hladina hluku | max. 35 dB (A) (bez ventilu) | |
| | ukazatel polohy | mechanický, nasaditelný | |
| Bezpečnost | ochranná třída | II ochranná izolace  | |
| | krytí | IP54 ve všech montážních polohách | |
| | EMV | CE dle 89/336/EWG | |
| | směrnice pro nízká napětí | CE dle 73/23/EWG | |
| | funkce | typ 1 (dle EN 60730-1) | |
| | měření rázového napětí | 0,8 kV (dle EN 60730-1) | |
| | stupeň znečištění okolí | 3 (dle EN 60730-1) | |
| | teplota okolí | 0 ... +50°C | |
| | teplota média | +5 ... +120°C -10°C s vyhříváním hřídele na vyžádání | |
| | skladovací teplota | -40 ... +80°C | |
| | vlhkost okolí | 95% r.v., nekondenzační (EN 60730-1) | |
| | údržba | bezúdržbové | |
| | Rozměry / hmotnost | rozměry | viz «Rozměry» na straně 2 |
| hmotnost | | cca 550 g | |

Upozornění ohledně bezpečnosti


- Tento otočný pohon je koncipován pro použití ve stacionárních topných, VZT, jakož i klimatizačních zařízeních a nesmí být používán pro aplikace mimo specifikovaný rozsah použití, zejména ne v letectví.
- **Pozor síťové napětí!**
- Instalaci smí provádět pouze autorizované osoby. Při té je nutné dodržet zákonem stanovené a úřední předpisy.
- Přepínač pro změnu směru otáčení smí přepínat pouze autorizované osoby. Směr otáčení je zejména kritický při protimrazové ochraně.
- Příklad s mí být otevřen pouze ve výrobním závodě. Neobsahuje žádné uživatelem vyměnitelné nebo opravitelné díly.
- Kabel nesmí být z přístroje odstraněn.
- Příklad obsahuje elektrické a elektronické komponenty a nesmí být likvidován jako domovní odpad. Je nutné dodržet místní a aktuálně platnou zákonnou legislativu.

Vlastnosti výrobku

- Jednoduchá přímá montáž** Jednoduchá přímá montáž na kulový kohout pouze s jedním centrálním šroubem. Montážní nářadí je součástí nasaditelného ukazatele polohy. Montážní poloha vzhledem ke kulovému kohoutu je volitelná v krocích po 90° ↺.
- Nastavitelný pracovní rozsah** Nastavitelný pracovní rozsah mechanickými dorazy.
- Vysoká funkční bezpečnost** Pohon je jistěn proti přetížení, nepotřebuje koncové spínače a zůstává automaticky stát na dorazu.

Příslušenství

| | Popis | List |
|--------------------------|-----------------------------------|-------------|
| Elektrické příslušenství | pomocný spínač S..A.. | T2 - S..A.. |
| | zpětnovazební potenciometr P..A.. | T2 - P..A.. |

Elektrická instalace

Schéma připojení

Ovládání otevř.-zavř.

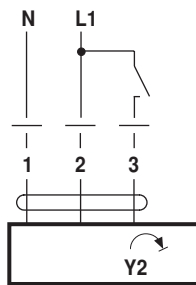
3bodové řízení

Upozornění

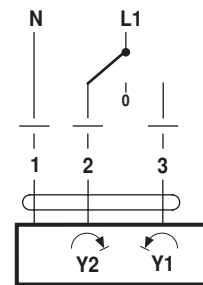
- Pozor síťové napětí!
 - Paralelní připojení dalších pohonů je možné. Dbejte údajů o příkonech.
 - Přepínač směru otáčení je zakryt
- Výrobní nastavení: směr otáčení Y2



směr
otáčení

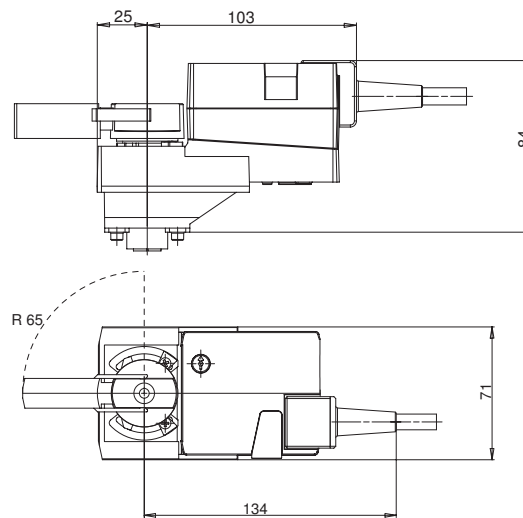


| otočný pohon | otočný ventil |
|--------------|---------------|
| Y2 ↻ | A - AB = 0% |



Rozměry [mm]

Rozměrové schéma



Weiterführende Dokumentationen

- Gesamtübersicht Stellgeräte Wasser
- Datenblätter (Regel-) Kugelhahnen
- Montageanleitungen Antriebe bzw. Kugelhahnen
- Projektierungshinweise (Hydraulische Kennlinien und Schaltungen, Einbauvorschriften, Inbetriebnahme, Wartung usw.)