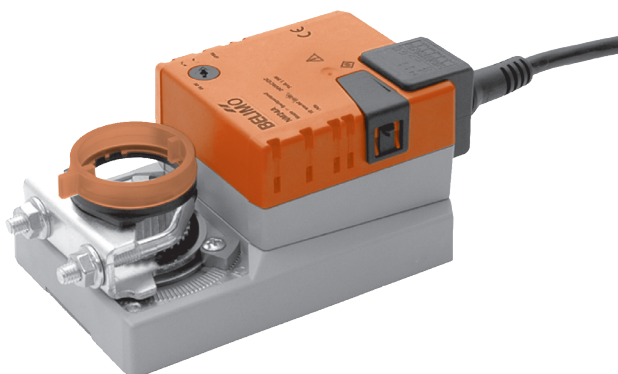


Klapkový pohon pro přestavování
vzduchotechnických klapek ve
vzduchotechnických a klimatizačních
zařízeních budov

- velikost klapky do cca 2 m²
- krouticí moment 10 Nm
- napájecí napětí AC 100...240 V
- ovládání: otevř.-zavř. nebo 3bodové


Technická data

Elektrická data	napájecí napětí	AC 100 ... 240 V, 50/60 Hz					
	funkční rozsah	AC 85 ... 265 V					
	příkon	<table border="0"> <tr> <td>provoz</td> <td>2,5 W @ jmenovitý moment</td> </tr> <tr> <td>klidová poloha</td> <td>0,6 W</td> </tr> <tr> <td>dimenzování</td> <td>6 VA</td> </tr> </table>	provoz	2,5 W @ jmenovitý moment	klidová poloha	0,6 W	dimenzování
provoz	2,5 W @ jmenovitý moment						
klidová poloha	0,6 W						
dimenzování	6 VA						
	připojení	kabel 1 m, 3 x 0,75 mm ²					
Funkční data	krouticí moment (jmenovitý moment)	min. 10 Nm @ jmenovité napětí					
	směr otáčení	volitelné přepínačem 0 ↻ příp. 1 ↻					
	ruční přestavení	vyřazení převodu tlačítkem, samovratné, manuálně zaaretovatelné					
	pracovní úhel	max. 95° ↻, oboustranně omezený pomocí nastavitelných mechanických dorazů					
	doba přestavení	150 s					
	hladina hluku	max. 35 dB (A)					
	ukazatel polohy	mechanický, nasaditelný					
Bezpečnost	ochranná třída	II ochranná izolace					
	krytí	IP54 ve všech montážních polohách					
	EMV	CE dle 89/336/EWG					
	směrnice pro nízká napětí	CE dle 73/23/EWG					
	funkce	typ 1 (dle EN 60730-1)					
	teplota okolí	-30 ... +50 °C					
	skladovací teplota	-40 ... +80 °C					
	vlhkost okolí	95% r.v., nekondenzační (EN 60730-1)					
	údržba	bezúdržbové					
Rozměry / hmotnost	rozměry	viz «Rozměry» na straně 2					
	hmotnost	cca 800 g					

Upozornění ohledně bezpečnosti


- Klapkový pohon nesmí být používán pro aplikace mimo specifikovaný rozsah použití, zejména ne v letectví.
- **Pozor: 230 V napětí!**
- Montáž provádí vyškolené osoby.
Při montáži je třeba dodržovat zákonné a úřední předpisy.
- Přístroj smí být otevřen pouze ve výrobním závodě. Neobsahuje žádné uživatelem vyměnitelné nebo opravitelné díly.
- Kabel nesmí být z přístroje odstraněn.
- Při určování potřebného krouticího momentu musí být zohledněny údaje výrobce klapky (průřez, konstrukce, umístění), jakož i vzduchotechnické podmínky.
- Přiloženou pojistku proti přetočení nelze nahradit pomocí šroubů.
- Přístroj obsahuje elektrické a elektronické komponenty a nesmí být likvidován jako domovní odpad. Je třeba respektovat místní a aktuálně platné zákonné podmínky.

Vlastnosti výrobku

- Jednoduchá přímá montáž** Jednoduchá přímá montáž na hřídel klapky s univerzálním třmenem, jištění proti přetočení s přiloženou pojistkou.
Místo pojistky proti přetočení nelze použít šrouby.
- Ruční přestavení** Ruční přestavení je možné pomocí samovratného tlačítka (vyřazení převodu po dobu stisknutí tlačítka příp. zůstané zaaretován).
- Nastavitelný pracovní úhel** Nastavitelný pracovní úhel s mechanickými dorazy.
- Vysoká funkční bezpečnost** Pohon je jištěn proti přetížení, nepotřebuje koncové spínače a zůstává automaticky stát na do-razu.

Příslušenství

	Popis	List
Elektrické příslušenství	pomocný spínač S..A..	T2 - S..A..
	zpětnovazebný potenciometr P..A..	T2 - P..A..
Mechanické příslušenství	různé příslušenství (třmeny, prodloužení hřídele atp.)	T2 - Z-NM..A..

Elektrická instalace

Upozornění

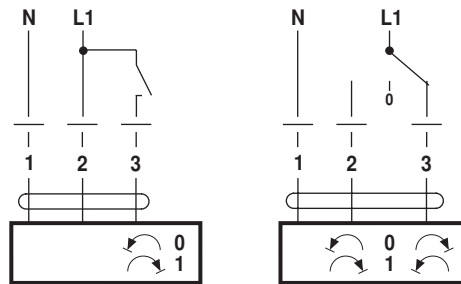
- Pozor: 230 V napětí!
- Paralelní připojení dalších pohonů je možné. Dbejte údajů o příkonech.



Schéma připojení

Ovládání otevř.-zavř.

3bodové řízení

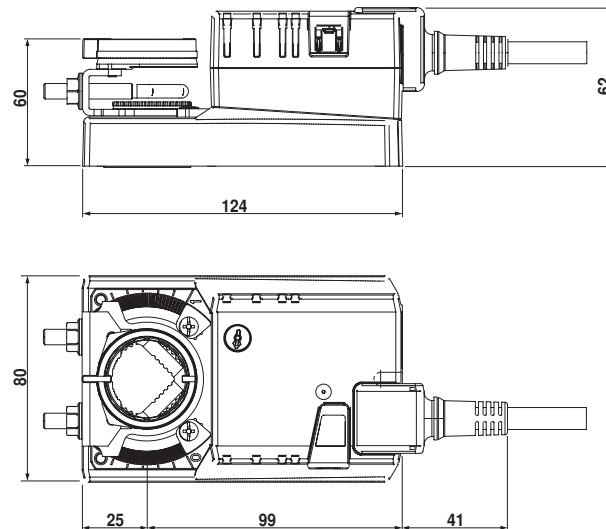


Směr otáčení



Rozměry [mm]

Rozměrové schéma



Hřídel klapky	délka	
třmen nahoře	min. 40	8 ... 26,7
třmen dole *	min. 20	8 ... 20

* opce (příslušenství K-NA)