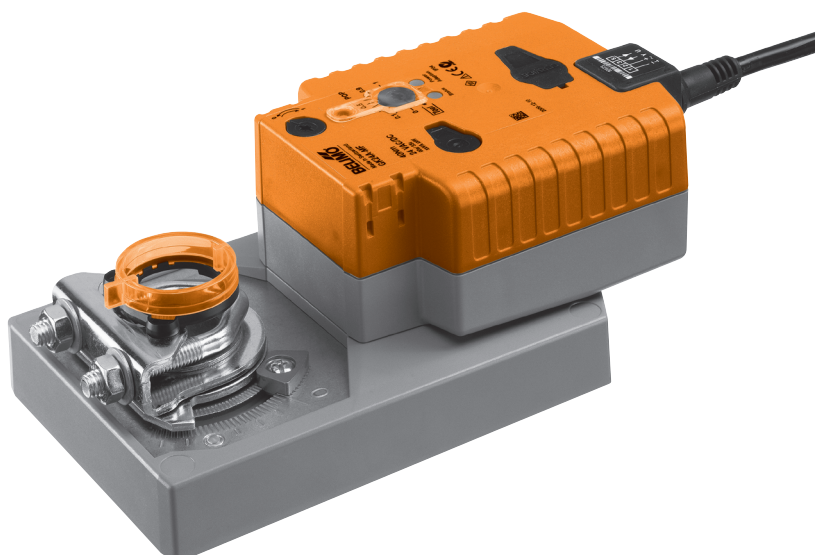


Spojité klapkový pohon s technologií kondenzátoru pro přestavování VZT klapek s havarijní funkcí a s rozšířenými funkcemi ve vzduchotechnických a klimatizačních zařízeních budov a laboratoří

- velikost klapky do cca 8 m²
- krouticí moment 40 Nm
- napájecí napětí AC/DC 24 V
- ovládání: spojitě DC 0 ... 10 V
- zpětné hlášení polohy DC 2 ... 10 V


Technická data

Elektrická data	napájecí napětí	AC 24 V, 50/60 Hz / DC 24 V
	funkční rozsah	AC 19,2 ... 28,8 V / DC 21,6 ... 28,8 V
	příkon	provoz 11 W @ jmenovitý moment klidová poloha <3 W dimenzování ≤21 VA
	připojení	kabel 1 m, 4 x 0,75 mm ²
Funkční data	paralelní provoz	ano (dbejte údajů o příkonech)
	krouticí moment	≥40 Nm
	přidržený moment	≥40 Nm
	ovládání	řídící signál Y DC 0 ... 10 V, vstupní odpor 100 kΩ pracovní rozsah DC 2 ... 10 V
	zpětné hlášení polohy (měřicí napětí U)	DC 2 ... 10 V, max. 0,5 mA
	nastavení havarijní polohy (POP)	0...100% nastavitelný (přepínač POP)
	souběh	±5%
	směr otáčení	motor volitelný přepínačem ↻ / ↺ havarijní poloha volitelná přepínačem 0 ... 100%
	směr otáčení při bei Y = 0 V	při poloze přepínače 1 ↻ resp. 0 ↺
	ruční přestavení	vyřazení převodu pomocí tlačítka
	pracovní úhel	max. 95°↔, oboustranně omezený přestavitelnými mechanickými dorazy
	doba přestavení	motor 150 s / 90°↔ havarijní poloha 35 s @ 0 ... 50°C
	hladina hluku	motor ≤53 dB (A) @ 90 s doba přestavení ≤52 dB (A) @ 150 s doba přestavení havarijní poloha ≤61 dB (A)
	životnost	projektovaná životnost 15 let plné cykly 100'000 dílní cykly 1'000'000
Bezpečnost	ukazatel polohy	mechanický, nasaditelný
	ochranná třída	III malé napětí UL Class 2 Supply
	krytí	IP54 NEMA 2, UL Enclosure Type 2
	rušení EMV	
	certifikace	zkoušeno dle IEC/EN 60730-1a IEC/EN 60730-2-14 cULus dle UL 60730-1A a UL 60730-2-14 a CAN/CSA E60730-1:02
	funkce	typ 1..AA
	měření rázového napětí	0,8 kV
stupeň znečištění okolí	3	

Názvy a zkratky CPO = Controlled power off / kontrovaná havarijní funkce
POP = Power off position / havarijní poloha
PF = Power fail delay time / překlenovací doba

Technická data

(pokračování)

Bezpečnost	teplota okolí	-30 ... +50 °C
	skladovací teplota	-40 ... +80 °C
	vlhkost okolí	95% r.v., nekondenzační
	údržba	bezúdržbové
Rozměry / hmotnost	rozměry	viz «Rozměry» na straně 5
	hmotnost	cca 1,8 kg

Upozornění ohledně bezpečnosti



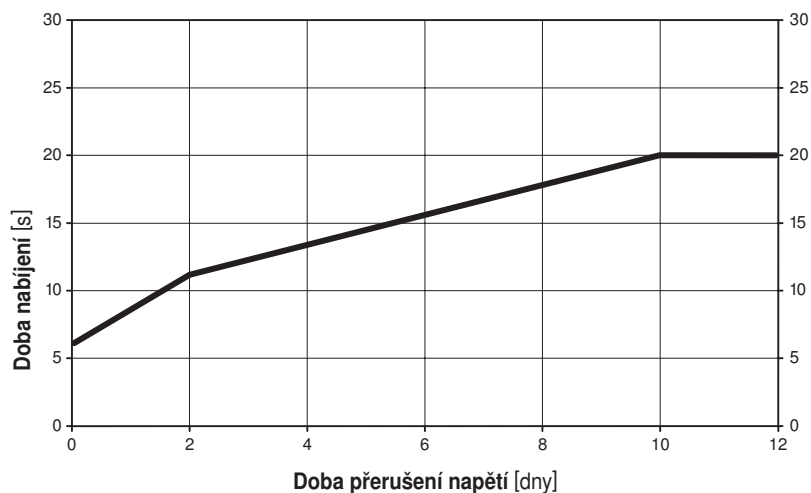
- Pohon nesmí být používán pro aplikace mimo specifikovaný rozsah použití, zejména ne v letectví.
- Montáž smí provádět proškolené osoby. Při montáži je nutné dodržet zákonné a úřední předpisy.
- Zařízení smí otevřít pouze výrobce ve výrobním závodě. Neobsahuje žádné uživatelem vyměnitelné nebo opravitelné součásti.
- Kabel nesmí být z přístroje odstraněn.
- Přístroj obsahuje elektrické a elektronické komponenty a nesmí být likvidován jako domovní odpad. Je třeba respektovat místní a aktuálně platnou legislativu.

Vlastnosti výrobku

Funkce Pohon unáší větrací klapku za současného nabíjení integrovaných kondenzátorů do požadované do provozní polohy. Přerušení napájecího napětí otočí klapku díky vložené elektrické energii zpět do havarijní polohy. Pohon je řízen normovým řídicím signálem DC 0 ... 10 V a jede do polohy zadané řídicím signálem. Měřicí napětí U slouží k elektrickému znázornění pracovní polohy 0 ... 100%.

Doba nabíjení (start up) Kondenzátorové pohony vyžadují dobu nabíjení. Za tuto dobu budou kondenzátory nabity na využitelnou úroveň napětí. Tím je zajištěno, aby v případě přerušeného napětí mohl pohon kdykoliv zajet z aktuální polohy do polohy havarijní (POP). Doba nabíjení je zásadně závislá na době trvání přerušení napětí.

Typické doby nabíjení



Doba nabíjení [s]	Doba přerušení napětí [dny]				
	0	1	2	7	≥10
	6	9	11	16	20

- Dodací stav (kondenzátory)** Pohon je po dodání z výroby úplně vybitý, proto pohon vyžaduje pro první uvedení do provozu cca 20 s na nabíjení, aby kondenzátory dosáhly požadované úrovně napětí.
- Jednoduchá přímá montáž** Jednoduchá přímá montáž na hřídel klapky pomocí univerzálního třmenu, jištění proti přetížení přiloženou pojistkou.
- Ruční přestavení** Ruční přestavení je možné pomocí tlačítka (vyřazení převodu po dobu stisknutí tlačítka příp. zůstane zaaretován).
- Vysoká funkční bezpečnost** Pohon je jištěn proti přetížení, nepotřebuje žádné koncové dorazy a zůstává automaticky stát na dorazu.

Vlastnosti výrobku

(pokračování)

Určení základní polohy / start	Třmen pohonu je z výroby nastaven na 0°↯. Po vložení napájecího napětí jede pohon do polohy zadané řídicím signálem.
Přepínač směru otáčení	Přepínač směru otáčení změní po aktivaci směr chodu v řádném provozu. Přepínač směru otáčení nemá žádný vliv na nastavenou havarijní polohu (POP)
Přepínač havarijní polohy (POP)	Přepínačem «havarijní poloha» lze nastavit požadovanou havarijní polohu (POP) v rozmezí 0 a 100% v krocích po 10%. Přepínač se vždy vztahuje na pracovní úhel 95°↯ a nezohledňuje žádné dodatečně nastavené dorazy. Při přerušení napětí jede pohon, po zohlednění z výroby nastavené překlenovací doby (PF) 2 s, do zvolené havarijní polohy.

Příslušenství

	Popis	Technický list
Elektrické příslušenství	pomocný spínač S..A..	T2 - S..A..
	zpětnovazebný potenciometr P..A..	T2 - P..A..
	adaptér Z-SPA	
	Tento adaptér je nutné objednat, pokud je zapotřebí pomocný spínač nebo zpětnovazebný potenciometr a současně se třmen montuje na zadní stranu pohonu (např. montáž při zkrácené hřídeli).	
	vysílač polohy SGA24, SGE24 a SGF24	T2 - SG..24
	digitální ukazatel polohy ZAD24	T2 - ZAD24
	regulátor teploty místnosti CR24-..	S4 - CR24-..
Mechanické příslušenství	různé příslušenství	T2 - Z-GM..A../GK..A..

Elektrická instalace

Schéma připojení

Upozornění

Připojení přes oddělovací transformátor.

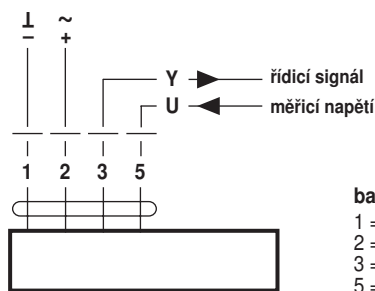
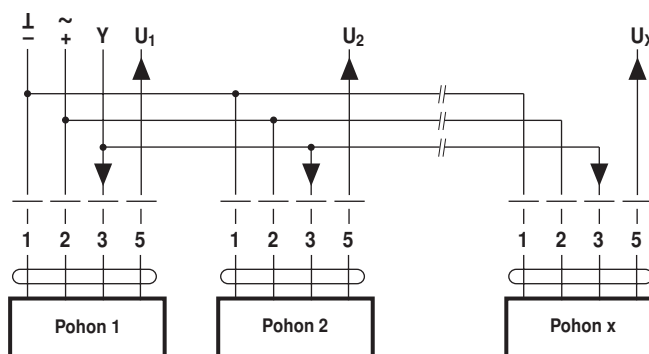


Schéma připojení - paralelní provoz

Upozornění

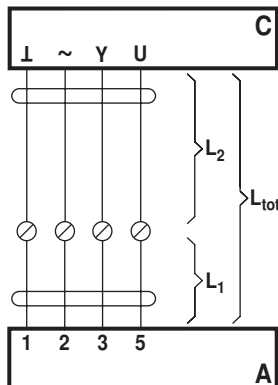
- Připojit lze paralelně maximálně osm pohonů.
- Paralelní provoz je možný jen na oddělených osách.
- Při paralelním provozu je nutné dbát údajů o příkonech.



Elektrická instalace

(pokračování)

Délky vedení

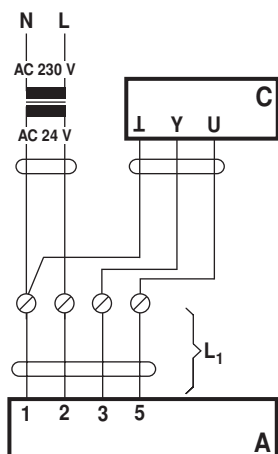


A = pohon
 C = kontrolní zařízení (řídící zařízení)
 L₁ = Belimo připojovací kabel, 1 m (4 x 0,75 mm²)
 L₂ = zákaznický kabel
 L_{tot} = maximální délky vedení

průřez L ₂ ┓ / ~	maximální délky vedení L _{tot} = L ₁ + L ₂		příklad pro DC
	AC	DC	
0,75 mm ²	≤40 m	≤20 m	1 m (L ₁) + 19 m (L ₂)
1,00 mm ²	≤50 m	≤30 m	1 m (L ₁) + 29 m (L ₂)
1,50 mm ²	≤80 m	≤45 m	1 m (L ₁) + 44 m (L ₂)

Upozornění

Při více paralelně zapojených pohonech, je třeba maximální délky vedení vydělit počtem pohonů.

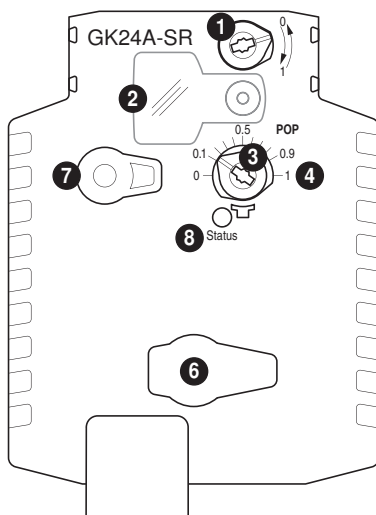


A = pohon
 C = kontrolní zařízení (řídící zařízení)
 L₁ = Belimo připojovací kabel, 1 m (4 x 0,75 mm²)

Upozornění

Je-li napájení a datové vedení vedeno separátně, neplatí žádná zvláštní omezení pro instalaci.

Zobrazení a ovládací prvky



- 1 přepínač směru otáčení
- 2 kryt na tlačítko POP
- 3 tlačítko POP
- 4 stupnice pro ruční nastavení

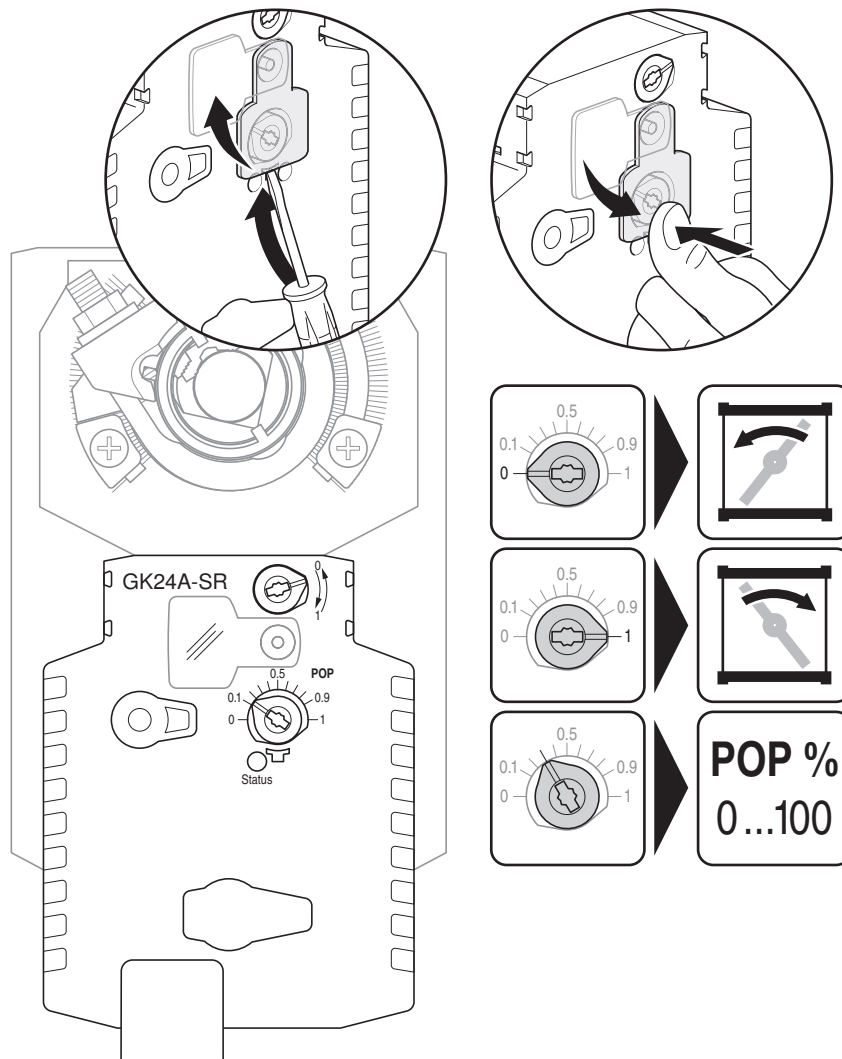
- 6 (žádná funkce)
- 7 vyřazovací tlačítko
- 8 ukazatel LED zelená

vypnuté: není napájecí napětí nebo porucha
 svítící: provoz

Zobrazení a ovládací prvky

(pokračování)

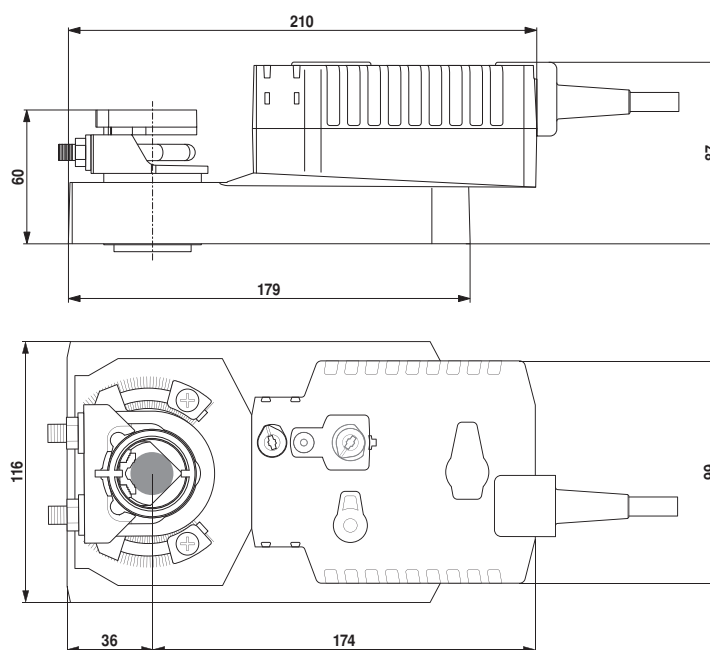
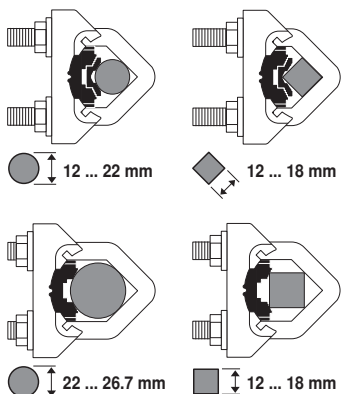
Nastavení POP Power off position



Rozměry [mm]

Rozměrové schéma

osa klapky	délka	●	■	◆
	≥52	12 ... 26,7	≥12	≤25,5
	≥20	12 ... 26,7	≥12	≤25,5



* Při použití pomocného spínače nebo zpětnovazebního potenciometru viz «Příslušenství»