

Snímač tlakové diference

QBE63-DP...

pro neutrální a středně korozivní kapaliny a plyny



Snímač tlakové diference pro kapaliny a plyny, pro měření tlakové diference, přetlaku a podtlaku v systémech vytápění, větrání a klimatizace (VVK).

- Měřicí převodník na principu Hallova jevu
- Odolný proti tlakovému přetížení
- Jednoduchá a robustní konstrukce zajišťující spolehlivou funkci
- Pro neutrální a středně korozivní kapaliny a plyny
- Napájecí napětí AC 24 V nebo DC 20 ... 30 V
- Výstupní signál DC 0...10 V
- Připojení - vnitřní závit G'1/8"

Použití

Snímače tlakové diference QBE63-DP... jsou určeny pro měření tlakové diference, přetlaku a podtlaku a okrajově také pro kontinuální měření hladiny nebo průtoku neutrálních nebo středně korozivních plynů nebo kapalin.

Snímače jsou určeny pro systémy vytápění, větrání a klimatizace. Pracují na principu Hallova jevu. Měřený tlak je elektronicky převeden na lineární výstupní signál DC 0 ... 10 V.

Přehled typů

Vyrábí se čtyři typová provedení. Celá typová řada pokrývá rozsah měření tlaku od 0 do 1000 mbar. Se snímačem se dodává montážní konzola.

Typ	Rozsah měření		Výstupní signál
QBE63-DP01	0 ... 100 mbar	0 ... 10 kPa	DC 0...10 V
QBE63-DP02	0 ... 200 mbar	0 ... 20 kPa	DC 0...10 V
QBE63-DP05	0 ... 500 mbar	0 ... 50 kPa	DC 0...10 V
QBE63-DP1	0 ...1000 mbar	0 ...100 kPa	DC 0...10 V

Objednávání

Při objednávání je nutno vyspecifikovat množství, popis a typové označení.

Příklad :

1 ks Snímač tlakové diference, typ QBE63-DP05

2 ks Montážní sada, typ AQB51.1

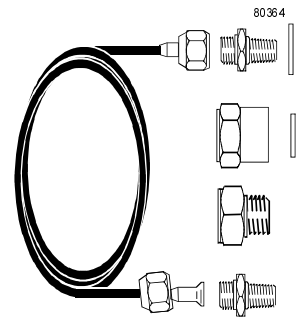
Příslušenství

Veškeré příslušenství se objednává jako samostatné položky.

Montážní sada AQB51.1

AQB51.1 Montážní sada obsahuje :

- 2 ks mosazný záv. adaptér, 2 x R¹/₈" , vnější
- 1 ks těsnění, 1/8"
- 1 m měděné impulsní potrubí s převlečnými maticemi na koncích, G¹/₈" vnitřní závit
- 1 ks závitový adaptér, G¹/₈" vnitřní na G¹/₂" vnitřní, 1 těsnění, 1/2"
- Závitový adaptér, G¹/₈" vnitřní na R¹/₂" vnější
- Návod pro montáž (č. 35757)



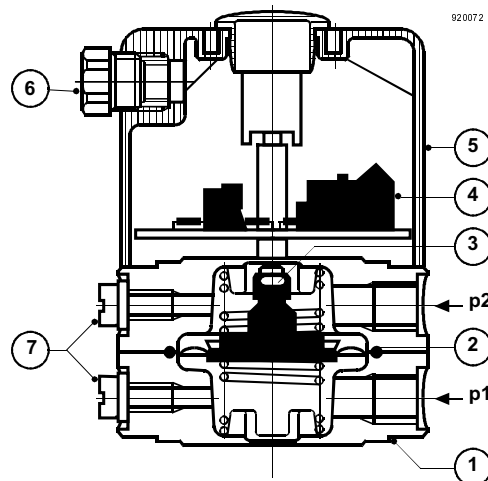
Kompatibilita

Snímače tlakové diference QBE63-DP... je možno používat ve spojení se všemi přístroji a systémy, které jsou schopny zpracovat výstupní signál snímačů DC 0 ...10 V.

Princip činnosti

Měřený tlak způsobuje vychýlení EPDM membrány, na které je připevněn permanentní magnet. V důsledku pohybu membrány mění tento magnet svoji polohu vůči Hallovu převodníku. Výstupní elektrický signál z tohoto převodníku je úměrný magnetickému poli. V elektronické části je tento signál linearizován, teplotně kompenzován a zesílen.

Řez snímačem



Legenda :

- 1) Měřicí komora
 - 2) Membrána a pružina
 - 3) Permanentní magnet
 - 4) Hallův převodník s elektronickou částí
 - 5) Kryt
 - 6) Kabelová průchodka PG9
 - 7) Odvzdušňovací zátka
- p1 Měřicí vstup + (vyšší tlak nebo nižší podtlak), závit G¹/₈"
p2 Měřicí vstup - (nižší tlak nebo vyšší podtlak), závit G¹/₈"

Konstrukce

Snímač tlakové diference QBE63.DP... se skládá z těchto částí :

- Plastový kryt s kabelovou průchodkou PG9
- Měřicí komora s membránou a pružinou
- Elektronická část s Hallovým převodníkem
- Montážní konzola

Montáž

Montážní návod je přiložen u přístroje.

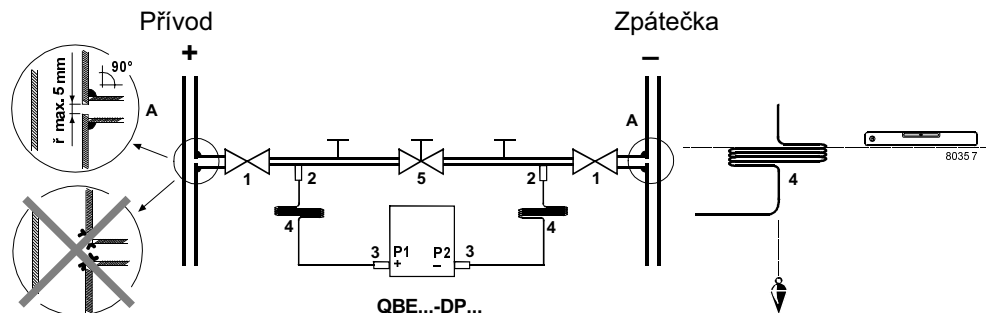
Doporučení:

- Odběry tlaku (A): použijte T-kus, nebo do potrubí vyvrtejte otvory \varnothing 5mm
- Před snímač montujte zkratovací ventil (5) a uzavírací ventily (1), nebo použijte třícestnou ventilovou soupravu.

Důležitá poznámka

Měření tlakové difference kapalin:

- Snímač montujte vždy pod uroveň odběrů tlaku
- Snímač montujte tak, aby nebyl vystaven vibracím
- Pravidelně provádějte od vzdušnění systému a snímače.



Legenda:

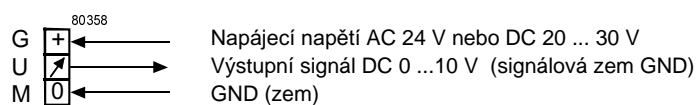
- A Odběry tlaku
- 1 Uzavírací ventily (např. SERTO SO 7100-6 GREY nebo SERTO SO 09904-4-8)
- 2 T-přípojky (např. SERTO SO 03000-1/8)
- 3 Připojovací adaptéry (z montážní sady AQB 51.1)
- 4 Měděné impulsní potrubí (z montážní sady AQB 51.1)
- 5 Zkratovací ventil

Technické údaje

Elektrické připojení	Napájecí napětí	Malé napětí (SELV, PELV) AC 24 V, 50/60 Hz nebo DC 20... 30 V
	– Max. tolerance nap. napětí	+15 / –10 %
Příkon	Příkon	< 1 VA
	– Proud	35 mA
	Výstupní signál	DC 0 ... 10 V, odolný proti zkratu a přepólování
	– Impedance	≥ 10 kOhm
	Rozsah měření	Vyhledej kapitolu "Přehled typů"
	Měřicí prvek	Převodník na principu Hallova jevu
	Základní chyba	< $\pm 1,0$ % z rozsahu měření
	– Hystereze	< $\pm 1,5$ % z rozsahu měření
	– Chyba linearity	< $\pm 1,5$ % z rozsahu měření
	– Doplnková chyba - vliv teploty	0,08 % z rozsahu měření / $^{\circ}$ C (20 $^{\circ}$ C, vztaženo k počátku)
Přetížitelnost	10 bar (snímače s rozsahem do 200 mbar) 20 bar (snímače s rozsahem přes 500 mbar) 30 bar	
Mez přetížitelnosti		
Dynamické vlastnosti:		
– Časová konstanta	< 10 ms	
– Kmitání tlaku	< 10 Hz	
Dovolená média	Vzduch nebo středně korozivní plyny a kapaliny	
– Dovolena teplota média	–10 ... 80 $^{\circ}$ C	
Údržba	Snímač nevyžaduje údržbu	
Použité materiály	Měřicí komora Kryt Membrána Montážní konzola	Poniklovaná mosaz Plast Pryž EPDM Ocel s povrchovou ochranou
Připojení	Připojovací svorkovnice Průchod kabelu Tlakové přípojky	3 šroubovací svorky, 1,5 mm ² Kabelová průchodka PG9 Vnitřní závit G $1/8$ "

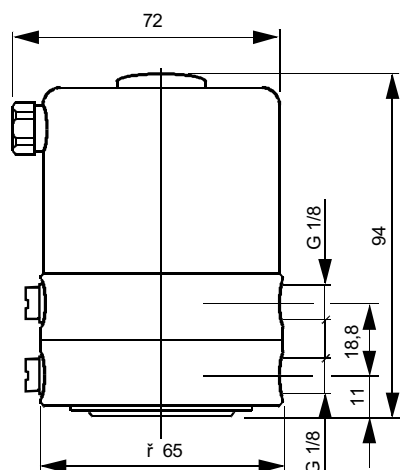
Montáž	Montážní konzola Montážní poloha	Pro montáž na potrubí, na zeď, do rozvaděče atd. Libovolná (tovární kalibrace se provádí v poloze s tlakovými přípojkami vespod) Pro kapaliny: odvodušňovací zátky musí být nahoře
Podmínky okolního prostředí	Teplota – Provoz část) – Skladování, doprava Vlhkost	– 25 ... 60 °C (údaj se vztahuje na elektronickou – 40 ... 80 °C < 90 % r.v., nekondenzující
Rozměry, hmotnost	Hmotnost (vč. obalu) Rozměry	0.86 kg Vyhledej kapitulu „Rozměry“
Bezpečnost	Stupeň krytí Jiskrová bezpečnost Kryt Shoda	IP65 podle IEC529 (s namontovaným krytem) UL 94 HB Přístroj splňuje podmínky pro označení CE

Zapojení



Rozměry

Všechny rozměry jsou uvedeny v mm



Montážní konzola

