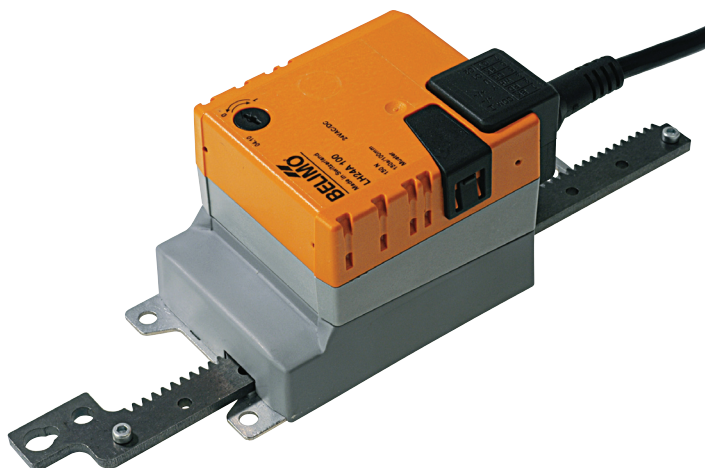


Lineární pohon pro přestavování
vzduchotechnických klapek a
šoupátek ve vzduchotechnických a
klimatizačních zařízeních budov

- velikost klapky do cca 1 m²
- přestavná síla 150 N
- napájecí napětí AC 100 ... 240 V
- ovládání: otevř.-zavř. nebo 3bodové
- výška zdvihu
do max. 100, 200 nebo 300 mm,
nastavitelná v krocích 20 mm



Přehled typů

Typ	zdvih	hmotnost
LH230A100	do max. 100 mm, nastavitelný v krocích 20 mm	365 g
LH230A200	do max. 200 mm, nastavitelný v krocích 20 mm	390 g
LH230A300	do max. 300 mm, einstellbar in 20 mm Schritten	420 g

Technická data

Elektrická data	napájecí napětí	AC 100 ... 240 V, 50/60 Hz					
	funkční rozsah	AC 85 ... 265 V					
	příkon	<table border="0"> <tr> <td>provoz</td> <td>1,5 W @ jmenovitá síla</td> </tr> <tr> <td>klidová poloha</td> <td>1 W</td> </tr> <tr> <td>dimenzování</td> <td>5 VA</td> </tr> </table>	provoz	1,5 W @ jmenovitá síla	klidová poloha	1 W	dimenzování
provoz	1,5 W @ jmenovitá síla						
klidová poloha	1 W						
dimenzování	5 VA						
Funkční data	připojení	kabel 1 m, 3 x 0,75 mm ²					
	přestavná síla	150 N @ jmenovité napětí					
	zdvih	viz «Přehled typů»					
	směr zdvihu	volitelný přepínačem 1 ↑ resp. 0 ↓					
	doba přestavení	150 s pro 100 mm					
	hladina hluku	<35 dB (A)					
Bezpečnost	ochranná třída	II ochranná izolace □					
	krytí	IP54 ve všech montážních polohách					
	EMV	CE dle 89/336/EWG					
	směrnice pro nízká napětí	CE dle 73/23/EWG					
	funkce	typ 1 (dle EN 60730-1)					
	Bemessungsstromspannung	4 kV (dle EN 60730-1)					
	stupeň znečištění okolí	3 (dle EN 60730-1)					
	teplota okolí	-30 ... +50 °C					
	skladovací teplota	-40 ... +80 °C					
	vlhkost okolí	95% r.v., nekondenzační (dle EN 60730-1)					
	údržba	bezúdržbové					
Rozměry / hmotnost	rozměry	viz «Rozměry» na straně 3					
	hmotnost	viz «Přehled typů»					

Upozornění ohledně bezpečnosti



- Pohon nesmí být používán pro aplikace mimo specifikovaný rozsah použití, zejména ne v letectví.
- Pozor síťové napětí !
- Montáž smí provádět pouze vyškolené osoby. Při montáži je nutno dodržet zákonné a úřední předpisy.
- Přístroj smí být otevřen pouze ve výrobním závodě. Neobsahuje žádné uživatelem vyměnitelné nebo opravitelné součásti.
- V případě vyskytujícího se bočního zatížení je nutno použít jako příslušenství dodávané otočné supporty a převodové kusy. Navíc nesmí být pohon přišroubován na aplikaci napevno, nýbrž pomocí otočného supportu musí zůstat i nadále pohyblivý (viz «Upozornění ohledně montáže»).
- Pokud je lineární pohon vystaven velmi znečištěnému ovzduší, musí být na straně zařízení přijata příslušná opatření. Prach, rez atp. mohou při velkých usazeninách zabraňovat bezchybnému vyjetí a zjetí hřídele.
- Při určování potřebné přestavné síly větracích klapek a šoupátek musí být zohledněny údaje výrobce (průřez, konstrukce, osazení), jakož i vzduchotechnické podmínky.
- Přístroj obsahuje elektrické a elektronické komponenty a nesmí být likvidován jako domovní odpad. Je třeba dodržet místní a aktuálně platné zákonné podmínky.

Vlastnosti výrobku

Ruční přestavení	Ruční přestavení je možné pomocí samovratného tlačítka (vyřazení převodu po dobu stisknutí tlačítka).
Nastavitelný zdvih	Zdvih táhla lze oboustranně, pomocí mechanických zarážek, nastavit v odstupech po 20 mm.
Vysoká funkční bezpečnost	Pohon je jištěn proti přetížení, nepotřebuje koncové spínače a zůstává automaticky stát na dorazu.

Příslušenství

	Popis	list
Mechanické příslušenství	otočný support pro kompenzaci bočního zatížení, typ Z-DS1	T2 - Z-LH
	spojovací díl, typ Z-KS1	T2 - Z-LH
	táhla pro 100, 200 a 300 mm, typ Z-ZS100, Z-ZS200 a Z-ZS300	T2 - Z-LH

Elektrická instalace

Schéma připojení

Upozornění

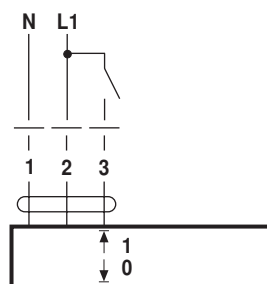
- Pozor síťové napětí !
- Paralelní připojení dalších pohonů je možné. Dbejte údajů o příkonech !



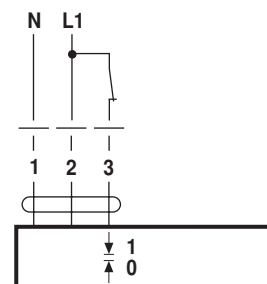
Směr zdvihu



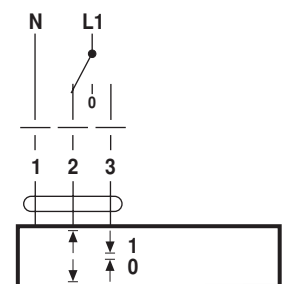
Otevř.-zavř. ovládání



Priorita na svorce 3

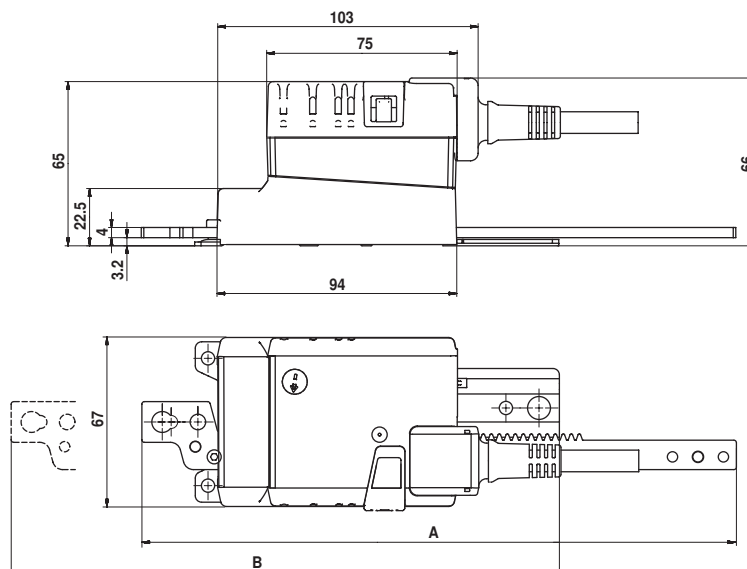


3bodové řízení



Rozměry [mm]

Rozměrové schéma



Typ	max. zdvih	A	B
LH230A100	100	233,5	264,2
LH230A200	200	333,5	264,2
LH230A300	300	433,5	464,2

Upozornění ohledně montáže

- Aplikace bez bočního zatížení** Přímé přišroubování lineárního pohonu ve třech bodech pouzdra. Následné upevnění hlavice táhla na pohyblivou část vzduchotechnické aplikace (např. klapka nebo šoupátko).
- Aplikace s bočním zatížením** Přišroubování otočného supportu (viz «Příslušenství») na vzduchotechnickou aplikaci. Následně se lineární pohon pomocí přiloženého šroubu spojí s otočným supportem a hlavice táhla s pohyblivou částí vzduchotechnické aplikace (např. klapka nebo šoupátko). Otočným supportem se kompenzuje případné boční zatížení. Úhel vychýlení otočného supportu do strany je cca 15° a na výšku cca 15°.

