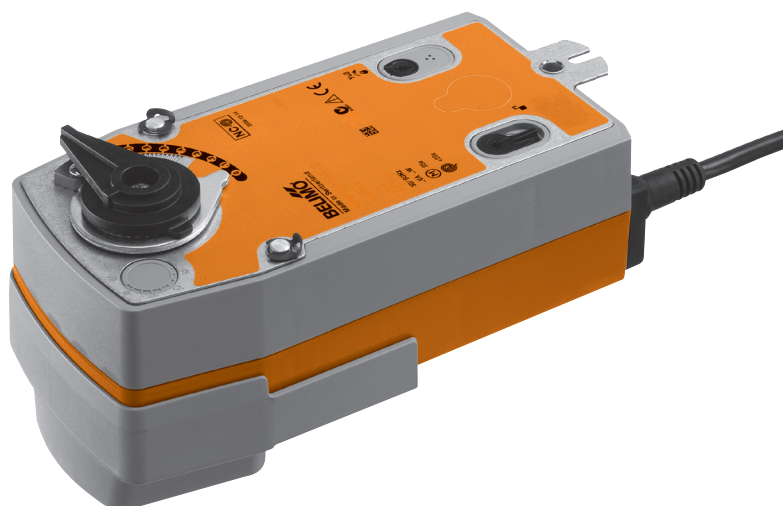


Otočný pohon s havarijní funkcí pro 2 a 3cestné kulové kohouty

- krouticí moment 10 Nm
- napájecí napětí AC/DC 24 V
- ovládání: otevřeno-zavřeno
- NRF24A: bez proudu NC
- NRF24A-O: bez proudu NO



### Technická data

<b>Elektrická data</b>	napájecí napětí	AC 24 V, 50/60 Hz / DC 24 V		
	funkční rozsah	AC 19,2 ... 28,8 V / DC 21,6 ... 28,8 V		
	příkon	provoz	6 W @ jmenovitý moment	
		klidová poloha	2,5 W	
dimenzování		8,5 VA		
připojení		kabel 1 m, 2 x 0,75 mm <sup>2</sup>		
paralelní provoz		ano (dbejte údajů o příkonech!)		
<b>Funkční data</b>	krouticí moment	motor	min. 10 Nm @ napájecí napětí	
		zpětná pružina	min. 10 Nm	
	směr otáčení	zpětná pružina	NRF24A	bez proudu NC, kulový kohout uzavřen (A – AB = 0%)
		zpětná pružina	NRF24A-O	bez proudu NO, kulový kohout otevřen (A – AB = 100%)
	ruční přestavení		klikou a uzamykatelný přepínač	
	pracovní úhel		max. 90°↔	
	doba přestavení	motor		75 s / 90°↔
		zpětná pružina		≤20 s @ -20 ... 50 °C / max. 60 s @ -30 °C
	hladina hluku	motor		≤45 dB (A)
		zpětná pružina		≤62 dB (A)
ukazatel polohy			mechanický	
<b>Bezpečnost</b>	ochranná třída		III malé napětí / UL Class 2 Supply	
	krytí		IP54	
				NEMA2, UL Enclosure Type 2
	rušení EMV		CE dle 2004/108/EG	
	certifikace			cULus dle UL 60730-1A a UL 60730-2-14 a CAN/CSA E60730-1:02
				zkoušeno dle IEC/EN 60730-1 a IEC/EN 60730-2-14
	funkce		typ 1.AA	
	měření rázového napětí		0,8 kV	
	stupeň znečištění okolí		3	
	teplota okolí		-30 ... +50 °C	
	teplota média			+5 ... +100 °C (v kulovém kohoutu)
				-10 °C s vyhříváním hřídele na vyžádání
	skladovací teplota		-40 ... +80 °C	
	vlhkost okolí		95% r.v., nekondenzační	
údržba			bezúdržbové	
<b>Rozměry / hmotnost</b>	rozměry		viz «Rozměry» na straně 3	
	hmotnost		cca 2 kg (bez kulového kohoutu)	

## Upozornění ohledně bezpečnosti



- Tento pohon je určen pro použití v stacionárních zařízeních topení, větrání a klimatizace a nesmí být používán pro aplikace mimo specifikovaný rozsah použití, zejména ne v letectví.
- Montáž smí provádět proškolené osoby.  
Při montáži je nutné dodržet zákonné a úřední předpisy
- Zařízení smí otevřít pouze výrobce ve výrobním závodě. Neobsahuje žádné uživatelem vyměnitelné nebo opravitelné součásti.
- Kabel nesmí být z přístroje odstraněn.
- Přístroj obsahuje elektrické a elektronické komponenty a nesmí být likvidován jako domovní odpad. Je třeba respektovat místní a aktuálně platnou legislativu.

## Vlastnosti výrobku

<b>Funkce</b>	Pohon unáší kulový kohout za současného napínání zpětné pružiny do provozní polohy. Přerušení napájecího napětí otočí kulový kohout díky energii pružiny zpět do havarijní polohy.
<b>Jednoduchá přímá montáž</b>	Jednoduchá přímá montáž na kulový kohout pomocí jednoho šroubu. Montážní poloha je ve vztahu ke kulovému kohoutu volitelná v krocích po 90° ↺.
<b>Ruční přestavení</b>	Ruční ovládání ventilu klikou, aretace přepínačem do libovolné polohy. Odemčení se provádí ručně nebo automaticky přivedením napájecího napětí.
<b>Nastavitelný pracovní úhel</b>	Nastavitelný pracovní úhel s mechanickým dorazem.
<b>Vysoká funkční bezpečnost</b>	Pohon je jištěn proti přetížení, nepotřebuje žádné koncové dorazy a zůstává automaticky stát na dorazu.
<b>Kombinace ventil-pohon</b>	Vhodné ventily, které splňují požadavky na teplotu média a uzavírací tlaky jsou uvedeny v dokumentaci ventilů.

## Elektrická instalace

## Schéma připojení

## Upozornění

- Připojení přes oddělovací transformátor.
- Paralelní připojení dalších pohonů je možné. Dbejte údajů o příkonech.

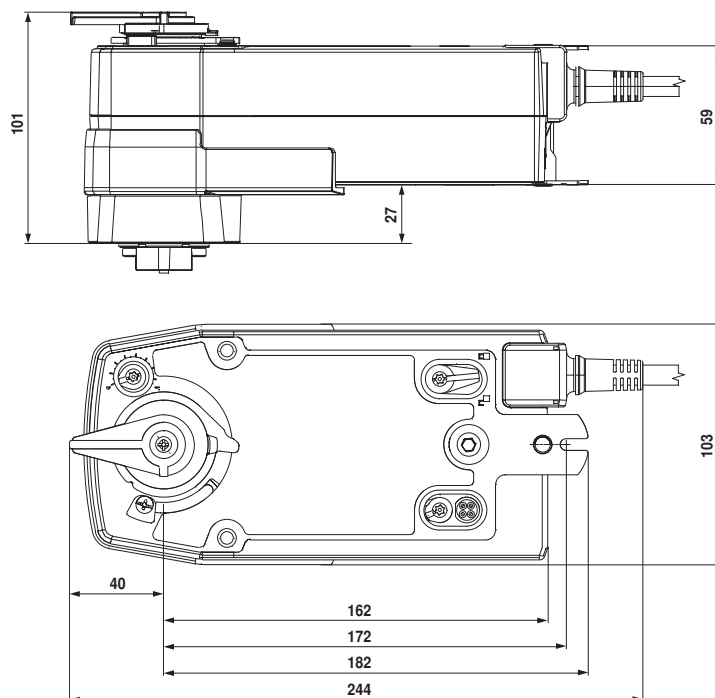


## Barvy kabelu:

- 1 = černá
- 2 = červená

## Rozměry [mm]

Rozměrové schéma



## Související dokumentace

- Celkový přehled «Kompletní sortiment pro použití na vodu»
- Technické listy kulových kohoutů
- Montážní návody pohonů resp. kulových kohoutů
- Upozornění ohledně projektování (hydraulické charakteristiky a zapojení, montážní předpisy, uvedení do provozu, údržba atd.)