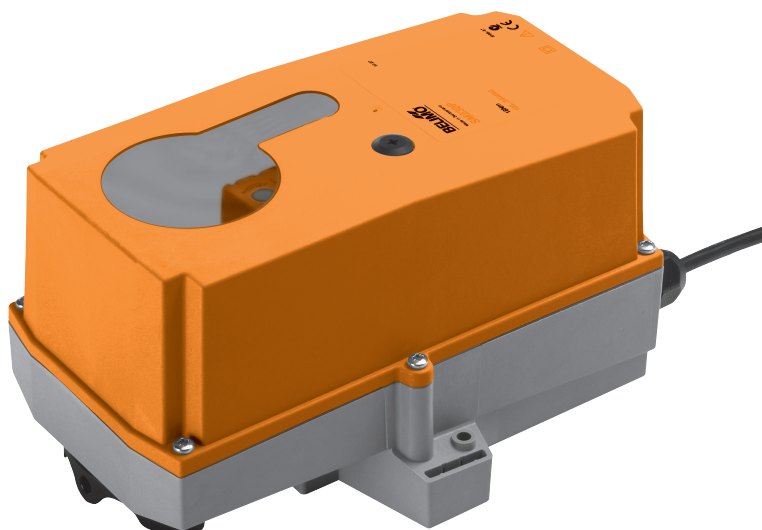


RobustLine spojité klapkové pohony pro přestavování vzduchotechnických klapek v průmyslových zařízeních a v technických vybaveních budov

- velikost klapky do cca 3,2 m²
- krouticí moment 18 Nm
- napájecí napětí AC/DC 24 V
- ovládání: spojité DC 0 ... 10 V
- zpětné hlášení polohy DC 2 ... 10 V

Optimální ochrana proti

- korozi a chemické vlivy
- UV záření
- pára a kondenzace
- opčně s integrovaným topením pro použití při nízkých teplotách (do -40 °C)



Technická data

| | | | |
|---------------------------|---|---|---|
| Elektrická data | napájecí napětí | AC 24 V, 50/60 Hz DC 24 V | |
| | funkční rozsah | AC/DC 19,2 ... 28,8 V | |
| | příkon | provoz | 2 W @ jmenovitý moment |
| | | klidová poloha | 0,4 W |
| dimenzování | | 4 VA | |
| | připojení | bezhalogenový kabel 1 m, 4 x 0,75 mm ² | |
| Funkční data | krouticí moment (jmenovitý moment) | min. 18 Nm @ při jmenovitém napětí | |
| | ovládání | řídící signál Y | DC 0 ... 10 V, typický vstupní odpor 100 kΩ |
| | | pracovní rozsah | DC 2 ... 10 V |
| | zpětné hlášení polohy (měřicí napětí U) | DC 2 ... 10 V, max. 1 mA | |
| | souběh | ±5% | |
| | směr otáčení | volitelný přepínačem 0 / 1 | |
| | směr chodu při Y = 0 V | při poloze přepínače 0 ↶ resp. 1 ↷ | |
| | ruční přestavení | vyřazení převodu pomocí tlačítka, aretovatelné | |
| | pracovní úhel | max. 95° ↶, oboustranně omezený přestavitelnými mechanickými dorazy | |
| | doba přestavení | 150 s / 90° ↶ | |
| hladina hluku | max. 45 dB (A) | | |
| ukazatel polohy | mechanický, nasaditelný | | |
| Bezpečnost | ochranná třída | III malé napětí | |
| | krytí | IP66 + IP67 | |
| | rušení EMV | CE dle 2004/108/EG | |
| | funkce | typ 1 (EN 60730-1) | |
| | měření rázového napětí | 0,8 kV (EN 60730-1) | |
| | stupeň znečištění okolí | 4 (EN 60730-1) | |
| | teplota okolí | -30 ... +50 °C (s integrovaným topením -40 ... +50 °C) | |
| | skladovací teplota | -40 ... +80 °C | |
| | vlhkost okolí | 95% r.v., nekondenzační (EN 60730-1) | |
| | údržba | bezúdržbové | |
| Rozměry / hmotnost | rozměry | viz «Rozměry» na straně 3 | |
| | hmotnost | cca 1,55 kg | |

Upozornění ohledně bezpečnosti



- Pohon nesmí být používán pro aplikace mimo specifikovaný rozsah použití, zejména ne v letectví a žádných jiných prostředcích pro dopravu vzduchem.
- Montáž musí provádět proškolené osoby.
Při montáži je nutné dodržet zákonem stanovené a úřední předpisy.
- Kryt ochranného pouzdra smí být otevřen pouze za účelem nastavení a revize. Při zavření je nutné dbát na to, aby byl kryt opět těsně zavřen (viz montážní návod).
- Uvnitř uložené zařízení smí otevřít pouze výrobce ve výrobním závodě. Neobsahuje žádné uživatelem vyměnitelné nebo opravitelné součásti.
- Kabel nesmí být z přístroje odstraněn.

Upozornění ohledně bezpečnosti

(pokračování)

- Při určování potřebného krouticího momentu musí být zohledněny údaje výrobce klapky (průřez, konstrukce, umístění), jakož i vzduchotechnické podmínky.
- Přístroj obsahuje elektrické a elektronické komponenty a nesmí být likvidován jako domovní odpad. Je třeba respektovat místní a aktuálně platnou legislativu.
- Informace o chemické odolnosti se vztahují na laboratorní testy surovin a hotových výrobků jakož i provedené provozní testy v zadaném rozsahu použití.
- Použité materiály mohou podléhat externím vlivům (teplota, tlak, konstrukční uchycení, působení chemických substancí atd.), které nebylo možné při laboratorních a provozních testech simulovat.
- Informace ohledně rozsahu použití a rezistencí mohou z těchto důvodů sloužit pouze jako směrné hodnoty. Ve sporných případech doporučujeme bezpodmínečně provést příslušný test. Z těchto informací nelze odvozovat žádné právní nároky. Belimo vylučuje jakékoliv záruky a odpovědnosti. Samotné chemické a mechanické odolnosti použitých materiálů nepostačují pro posouzení použitelnosti výrobku. Zejména je třeba dbát na např. předpisy ohledně hořlavosti kapalin jako jsou ředidla atd. se zvláštním zřetelem na ochranu proti výbuchu.

Vlastnosti výrobku

| | |
|-----------------------|---|
| Rozsah použití | Pohon je určen zejména pro použití ve ztížených okolních podmínkách, např. v oblastech: <ul style="list-style-type: none"> – sušení dřeva – chov zvířat – zpracování potravin – zemědělství – halové bazény / koupaliště – střešní centrály – všeobecné venkovní použití – nízké teploty / s integrovaným topením (opčně) vhodné pro použití do -40°C – změny klimatu / časté a silné výkyvy teplot (Doporučení firmy Belimo: k pojistce proti přetočení přidat interní kondenzační topení) |
|-----------------------|---|

| Rezistence | Atestace | zkušební norma | zkušební institut |
|------------|-------------------------------------|----------------|------------------------------|
| | test odolnosti proti plynům | EN 60068-2-60 | Fraunhofer Institut ICT / DE |
| | test odolnosti proti solným výparům | EN 60068-2-52 | Fraunhofer Institut ICT / DE |
| | test na amoniak | DIN 50916-2 | Fraunhofer Institut ICT / DE |
| | test klimatických podmínek | IEC60068-2-30 | Trikon Solutions AG / CH |
| | dezinfekční prostředky (zvířata) | | Trikon Solutions AG / CH |
| | UV test | EN 60068-2-5 | Quinel / Zug CH |
| | (Solar radiation at ground level) | EN 60068-2-63 | |

| Použité materiály | Součásti pohonu | materiál |
|-------------------|----------------------------------|---------------------|
| | kryt pohonu | polypropylen (PP) |
| | kabelová průchodka / dutá hřídel | polyamid (PA) |
| | přípojovací kabel | FRNC |
| | třmen / šrouby všeobecně | ocel 1.4404 |
| | těsnění | EPDM |
| | vložka pro tvarovanou hřídel | eloxovaný hliník |

Funkce Pohon je ovládán normovým řídicím signálem DC 0 ... 10 V a jede do polohy zadané řídicím signálem. Měřicí napětí U slouží k elektrickému znázornění polohy klapky 0 ... 100% a jako následný řídicí signál pro další pohony.

Jednoduchá přímá montáž Jednoduchá přímá montáž na hřídel klapky pomocí univerzálního třmenu, jištění proti přetížení přiloženou pojistkou.

Ruční přestavení Ruční přestavení je možné pomocí tlačítka (vyřazení převodu po dobu stisknutí tlačítka příp. zůstane zaaretován).

Nastavitelný pracovní úhel Nastavitelný pracovní úhel pomocí mechanických dorazů. Standardní nastavení 0 ... $\langle \rangle$Pro nastavení pracovního úhlu je nutné sejmut kryt pouzdra.

Vysoká funkční bezpečnost Pohon je jištěn proti přetížení, nepotřebuje žádné koncové dorazy a zůstává automaticky stát na dorazu.

Příslušenství

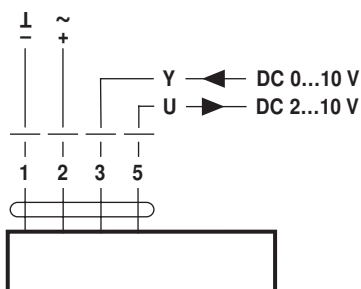
| | Popis | Technický list |
|--------------------------|--|----------------|
| Elektrické příslušenství | pomocný spínač, typ S..A.. | T2 - S..A.. |
| | zpětnovazebný potenciometr, typ P..A.. | T2 - P..A.. |
| | vysílač pracovního rozsahu, typ SBG24 | T2 - SBG24 |
| | vysílač polohy, typ SG..24 | T2 - SG..24 |
| | digitální ukazatel polohy, typ ZAD24 | T2 - ZAD24 |
| | topení 230 V s termostatem, typ RL.. | T2 - Z-SM..P.. |
| Mechanické příslušenství | topení 230 V s hygrostatem, typ RL.. | T2 - Z-SM..P.. |
| | různé vložky pro tvarované hřídele | T2 - Z-SM..P.. |

Elektrická instalace

Schéma připojení

Upozornění

- Připojení přes oddělovací transformátor.
- Paralelní připojení dalších pohonů je možné. Dbejte údajů o příkonech.

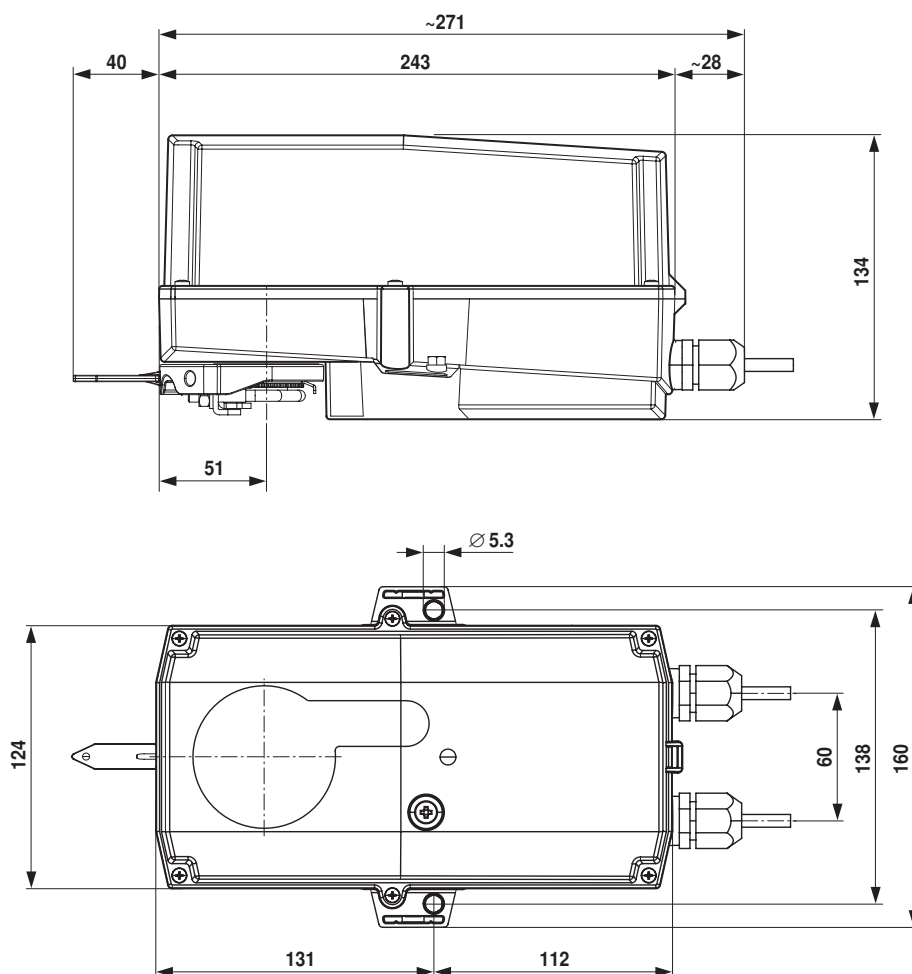


Barvy kabelů:

- 1 = černá
- 2 = červená
- 3 = bílá
- 5 = oranžová

Rozměry [mm]

Rozměrové schéma



| osa klapky | délka | ● I | ■ I | ◆ I |
|------------|-------|-----|-----|-----|
| | | | | |