



DATASHEET ULTRAHEAT® T330 I ULTRACOLD® T330

STATIC ULTRASONIC HEAT- / COLDMETER



Použití

T330 je robustní kompaktní ultrazvukový měřič tepla nebo chladu, který byl speciálně vyvinut pro univerzální použití a pro splnění všech požadavků vznikajících v měřicích systémech technologií budov.

Klíčové vlastnosti

- Ultrazvukové měření - přesné, odolné
- Kompaktní, ploché, snímatelné počítadlo
- Velký a snadno čitelný displej
- 24 měsíčních hodnot I s daty k polovině měsíce
- Inteligentní, adaptivní měřicí cyklus
- Libovolná poloha instalace bez omezení
- Kovová měřicí průtoková část
- DuraSurface™ technologie
- 11-letá baterie, i pro walk-by radiové odečty

Technické údaje

Všeobecné údaje

Přesnost měření	Třída 2 nebo 3 (EN 1434)
Třída prostředí	A (EN 1434) pro vnitřní instalaci
Mechanická třída	M1 / M2 ^{*)}
Elektromagnetická třída	E1 ^{*)}
Okolní vlhkost	< 93 % rel. F. at 25 °C, bez kondenzace
Max. výška	2000 m nad mořem
Teplota skladování	-20 ... 60 °C

^{*)} v souladu se směrnicí 2004/22/EC o měřicích přístrojích (MID)

Počítadlo

Okolní teplota	5 ... 55 °C
Druh ochrany - krytí	IP 54 podle EN 60529
Napájení	Baterie na 6 nebo 11 let
Prahová citlivost ΔT	0.2 K
Teplotní diference ΔT	3 K ... 80 K
Teplotní rozsah	0 ... 180 °C
LCD	7 místný
Optické rozhraní	Standardní, EN 62056-21
Kommunikace	Volitelně
Oddělitelnost	Vždy, délka kabelu 1.5 m

Teplotní čidla

Typ	Pt 500 podle EN 60751, neoddělitelné
Připojení typ	Pt 500, 2 – vodičová technologie
Délka kabelu	1.5 m (volitelně 5 m)
Konstrukce	Kabelové čidlo \varnothing 5.2 x 45 mm, DS přímá montáž, M10 x 27.5 mm
Teplotní rozsah	0 ... 105 °C

Průtoková část

Druh ochrany - krytí	IP 54 podle EN 60529, volitelně IP 65
Místo instalace	teplá strana / studená strana
Poloha instalace	Libovolná
Uklidňovací úseky	Žádné
Měřicí rozsah	1:100
Teplotní rozsah	5 ... 105 °C
Maximální přetížení	$q_s = 2 \times q_p$, trvale
Jmenovitý tlak	PN16 (1.6 MPa; PS16) PN25 (2.5 MPa; PS25)

q_p m³/h

Stavební délka a připojení

0.6	110 mm (3/4")	—	190 mm (1")
1.5	110 mm (3/4")	130 mm (1")	190 mm (1")
2.5	—	130 mm (1")	190 mm (1")



DATASHEET ULTRAHEAT® T330 I ULTRACOLD® T330

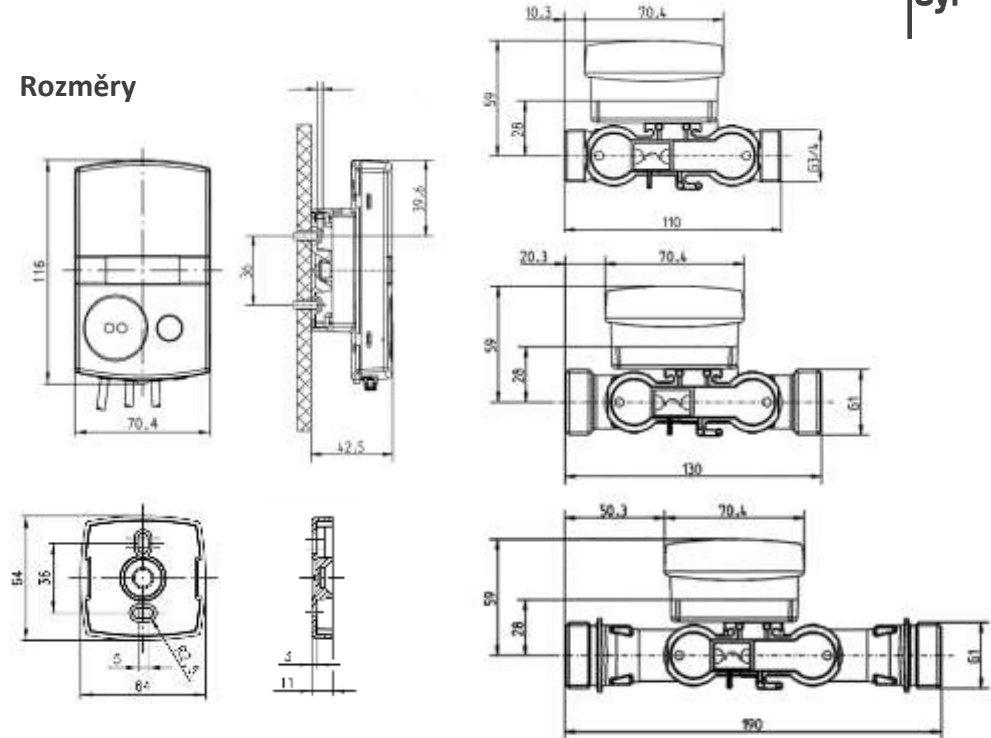
STATIC ULTRASONIC HEAT- / COLDMETER



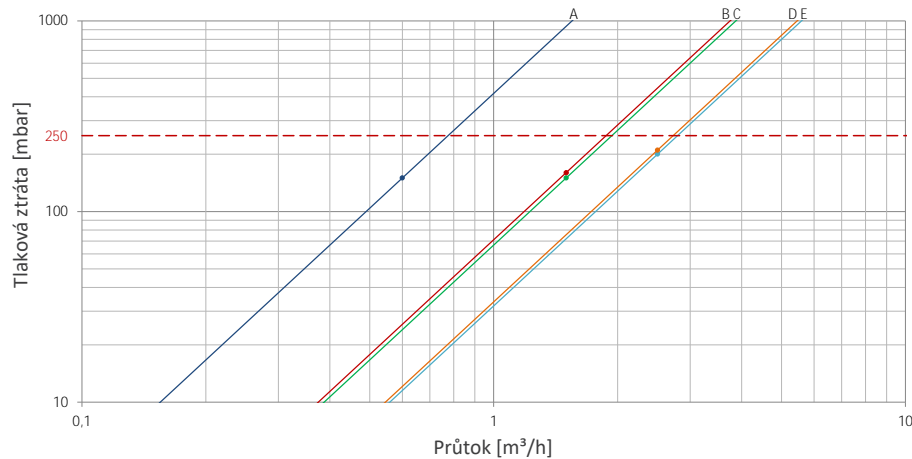
Technické údaje

Jmenovitý průtok q_p	0.6	0.6	1.5	1.5	1.5	2.5	2.5	[m ³ /h]	
Stavební délka	110	190	110	130	190	130	190	[mm]	
Připojení	G $\frac{3}{4}$	G1	G $\frac{3}{4}$	G1	G1	G1	G1		
Maximální průtok q_s	1.2	1.2	3	3	3	5	5	[m ³ /h]	
Minimální průtok q_i	6	6	15	15	15	25	25	[l/h]	
Práh citlivosti (volitelný)	1.2	1.2	3	3	3	5	5	[l/h]	
Tlaková ztráta q_p	150	150	150	160	160	200	210	[mbar]	
Kv-průtok při Δp 1bar	1.5	1.5	3.9	3.8	3.8	5.6	5.3	[m ³ /h]	
Charakteristika tlakové ztráty	A	A	C	B	B	E	D		
Váha	0.8	1.1	0.8	0.8	1.1	0.8	1.1	[kg]	
Rozměry balení	Délka	15.5	22.5	15.5	15.5	22.5	15.5	22.5	[mm]
	Šířka	13.5	18.5	13.5	13.5	18.5	13.5	18.5	[mm]
	Výška	12.0	11.3	12.0	12.0	11.3	12.0	11.3	[mm]

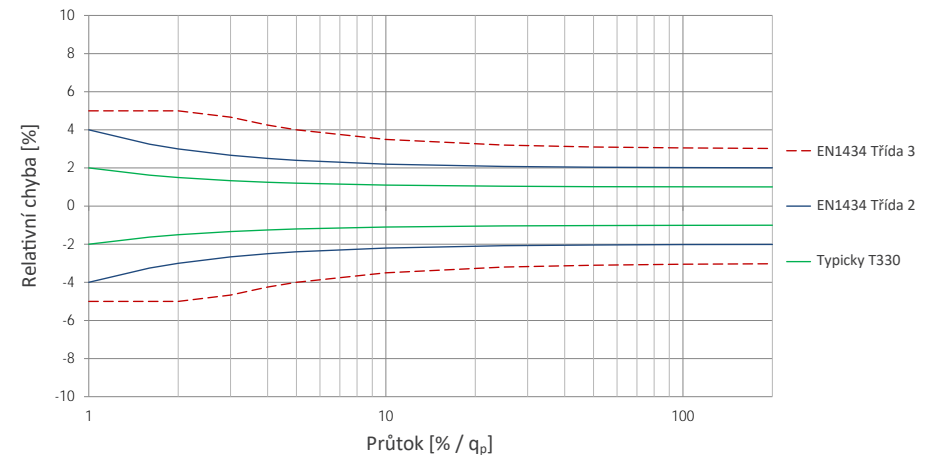
Rozměry



Charakteristika tlakové ztráty



Přesnost měření v souladu s EN1434





DATASHEET ULTRAHEAT® T330 I ULTRACOLD® T330

STATIC ULTRASONIC HEAT- / COLDMETER



Komunikace (volitelně)

M-Bus	
Norma	EN13757-2 / EN13757-3
Adresování	Primární nebo sekundární adresa
Přenosová rychlost	Automaticky: 300 / 2400 Baud
Připojení	1.5 m kabel, 2-drát, pevný
Interval odečítání	> 1 min @ 2400 baud
Datový telegram	1 předdefinovaný datový telegram; Uživatelsky definovaný datový telegram pomocí servisního softwaru UltraAssist
Hodnoty předcházejícího měsíce	24 předcházejících měsíců k dispozici pomocí rolovací funkce; 24 předcházejících měsíců k dispozici v uživatelsky definovaném telegramu

wM-Bus	
Norma	Open Metering System Specifikace OMS (Issue 3.0.1) EN 13757-4; Mód T1
Frekvence	868.95 MHz (min. 868.90 MHz - max. 869.00 MHz)
Vysílací výkon	min. 3.16 mW (5 dBm) až max. 25 mW (13.9 dB)
Dosah - Volný prostor ^{*)}	Až do 400 m
Životnost baterie	6 let (mobilní)/ 11 let (mobilní - krátký telegram/ stacionární)
Odesílací interval	
- Mobilní čtení dat	V závislosti na nastavení 20 - 34 sekund
- Stationární čtení dat	15 minut
- Uživatelsky definovaná data	V závislosti na délce telegramu 20 - 900 sekund
Datový telegram	3 datové telegramy (mobilní 6/11 let /stacionární 11 let) . Uživatelsky defin. datový telegram pomocí SW UltraAssist

^{*)} v závislosti na topologii sítě a struktuře budovy se dosah může významně změnit

Impulsní výstup	
Výstup (typ)	Otevřený kolektor
Norma	OB/OC (podle EN1434-2)
Kabel	1.5 m; 4-žilový, LL84201 4xAWG28 / 0.2 mm ²
Kabel (průměr)	4 mm
Označení	Pasivní impulsní výstup
Napětí	max. 30 V
Proud	max. 30 mA
Dielektrická odolnost	500 V _{eff} proti zemi
ON/OFF odpor	<74 Ω / 6 MΩ
Výstupní připojení	