

Poruchová signalizace PVA82...

na DIN lištu pro 8 vstupů 230VAC nebo 24VAC/DC, s napájením 230V

Poruchová signalizace PVA82... je konstruována jako stavebnicový modul v plastové krabičce s krytím IP 40. Krabička je vybavena držákem pro uchycení na lištu DIN TS 35.

Součástí poruchové signalizace je síťový transformátor, signálky poruch - LED, vstupní a výstupní svorky, dvě přepínací relé s bezpotenciálovými kontakty a řídicí logika (mikroprocesor).

PVA82... neobsahuje žádný ochranný prvek.

Použití	Poruchová signalizace slouží k registraci poruchových stavů a k následnému zablokování zařízení, které by mohl poruchový stav ohrozit. Poruchová signalizace je určena pro zabezpečení chodu kotelen, vzduchotechnických jednotek, výměňkových stanic a jiných tepelných zařízení.
Funkce	Při výskytu poruchového stavu na jednom z osmi vstupů se rozsvítí příslušná LED dioda a sepne se relé 1.stupně (měkká porucha), případně podle nastavení také relé 2.stupně (tvrdá porucha).
Vstupy	Každému vstupu jednotlivě je možné přiřadit funkci měkké (alarm) nebo tvrdé (havárie) poruchy. Každý vstup může pracovat ve dvou režimech, a to jako pozitivní nebo negativní vstup. V režimu pozitivního vstupu se aktivuje signalizace při přivedení pracovního napětí 230V AC (24V AC/DC) na příslušný vstup. U negativního vstupu reaguje signalizace na výpadek pracovního napětí. Nastavení pro každý vstup se provádí pomocí dvou lišt s 8 přepínači, které jsou umístěny pod čelním panelem.
Výstupy	Poruchová signalizace je vybavena dvěma reléovými bezpotenciálovými výstupy. První relé (1. stupeň) má funkci měkké poruchy a je aktivováno při každé poruše. Druhé relé má funkci tvrdé poruchy a aktivuje se v případě výskytu tvrdé poruchy (nastavení na přepínači).

Přehled typů	<i>Přístroj</i>	<i>Typové označení</i>
	Poruchová signalizace pro 8 vstupů 230V AC	PVA82.3/230
	Poruchová signalizace pro 8 vstupů 24V AC/DC, příp. interní	PVA82.3/24
	<i>Příslušenství</i>	<i>Typové označení</i>
	Čidlo zaplavení pro PVA82.3/24	ZVA82.3/24

Objednávání Při objednávání prosím uveďte referenční typ podle „Přehledu typů“.

Mechanické provedení

Poruchová signalizace PVA82... se skládá z plastové krabičky, odnímatelného čelního krytu a krytů svorek, které jsou umístěny po stranách. Krabička je vybavena držákem pro uchycení na lištu DIN TS 35. Součástí plastové krabičky je síťový transformátor, vstupní a výstupní svorky, dvě přepínací relé s bezpotenciálovým kontaktem a deska s elektronikou. V odnímatelném čelním krytu je integrováno programovací tlačítko a 8 LED diod a dále obsahuje kapsu pro vložení popisky jednotlivých vstupů. Kryt je spojen s elektronikou pružným plochým kabelem. Na horní desce elektroniky jsou dvě lišty po 8 přepínačích.

Měkká porucha (1.stupeň)

Relé 1.stupně je aktivováno při každé poruše, ať je vstupu přiřazena funkce tvrdé či měkké poruchy. Na svorky relé je možno připojit např. světlo či houkačku nebo jakékoliv jiné výstražné zařízení. Pokud poruchový stav trvá, je možno tento výstup odblokovat krátkým (1 s) stisknutím tlačítka *Prog*, čím se odepne relé (1.stupeň) - přestane svítit světlo či houkat houkačka. V případě, že porucha stále trvá, bude stále svítit příslušná LED dioda. Pokud poruchový stav pomine, LED dioda začne blikat a signalizuje počtem po sobě rychle jdoucích bliknutí, kolikrát příslušná porucha nastala. Maximální počet zaznamenaných poruch je 5. Poruchy, které se vyskytly více než 5x signalizuje PVA82... pěti bliknutími. Delším stisknutím tlačítka *Prog* (4 s) se vynuluje paměť všech vstupů a LED diody přestanou signalizovat počet záznamů. Měkká porucha (1.stupeň) má také tu funkci, že se po pomnutí poruchového stavu na vstupu, automaticky vrátí do klidového stavu, včetně výstupního relé. Blokované zařízení znovu najede do provozu a o tom, že nastala porucha je obsluha informována blikáním LED diod.

Tvrdá porucha (2.stupeň)

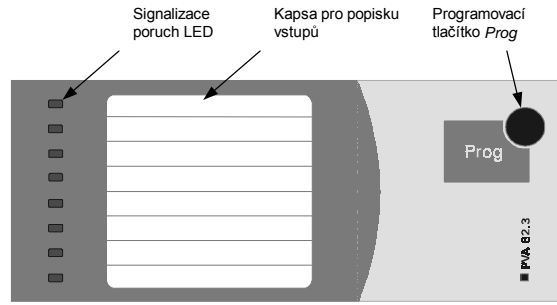
Pokud je vstupu přednastavena funkce tvrdé poruchy, tak se po jeho aktivaci sepne relé prvního i druhého stupně. Pomocí relé druhého stupně lze například blokovat kotel nebo aktivovat havarijní funkci servopohonu na primární straně výměňkové stanice. Tento stav trvá tak dlouho, dokud není příčina poruchového stavu odstraněna a následně odblokována na poruchové signalizaci PVA82... krátkým stiskem tlačítka *Prog*.

Pásmo necitlivosti

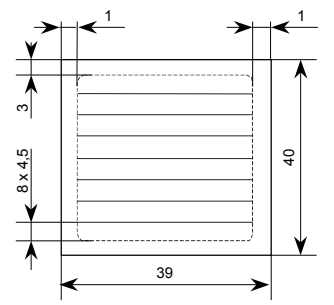
Pomocí přepínače (pod čelním krytem) je možno nastavit časové pásmo necitlivosti, po který poruchová signalizace nebude reagovat na vznik poruchového stavu. Lze nastavit časy 0.4 (standard) a 4 sekundy. Po uplynutí této doby reaguje poruchová signalizace podle nastavení přepínačů.

Ovládací prvky

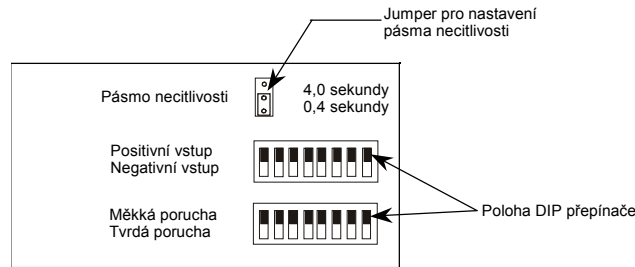
Čelní panel



Popiska vstupů



Pod čelním panelem



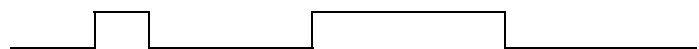
Obsluha

Stisknout	Popis
Prog ★ 1s	Odblokování poruchy
Prog ★ 4s	RESET signalizace počtu poruch
LED dioda	Popis
Bliká	Neodblokována porucha
Svíí	Odblokována porucha, poruchový stav trvá
Bliká	Odblokována porucha, poruchový stav pominul - počtem po sobě rychle jdoucích bliknutí je signalizováno, kolikrát porucha nastala (význam pouze u měkkých poruch). Maximální počet zaznamenaných poruch je 5.
Nesvíí	Vstup bez poruchy

Příklad průběhu signálů

Měkká porucha

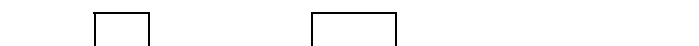
Porucha



Prog ★



I.relé

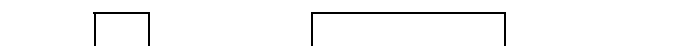


II.relé



Tvrdá porucha

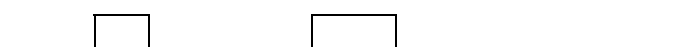
Porucha



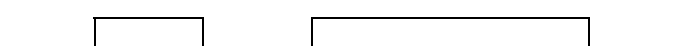
Prog ★



I.relé



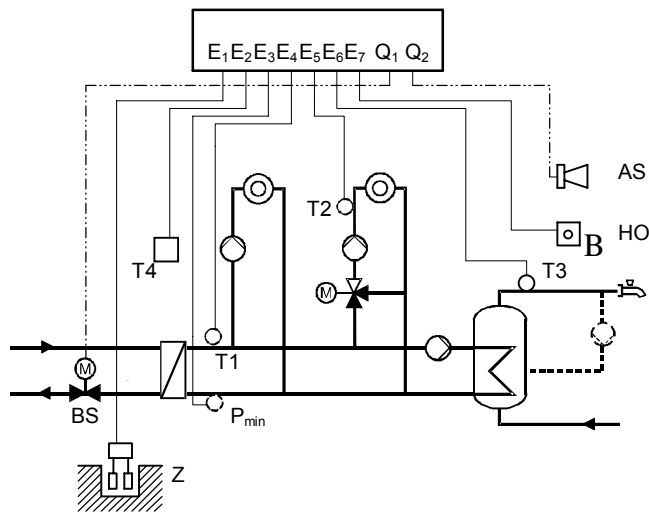
II.relé



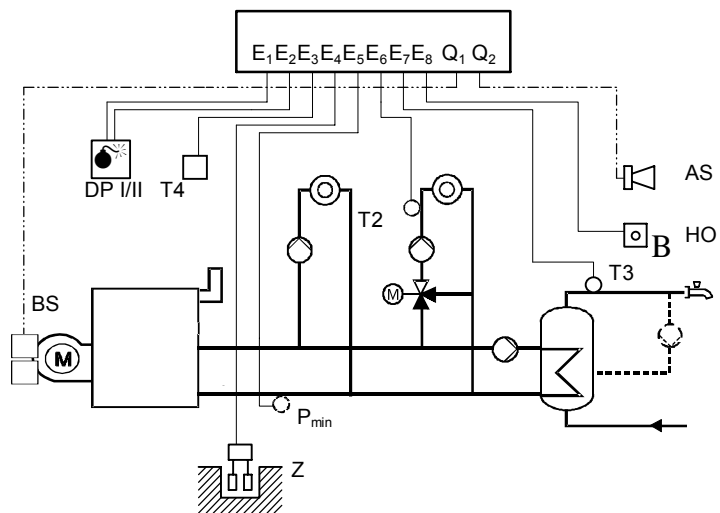
Technické údaje

Napájení	napájecí napětí	230 V AC \pm 10%
	jmenovitá frekvence	50 Hz
	příkon	
	v klidu	15 mA
	aktivní	30 mA
Mechanické provedení	krytí	
	skříň	IP 40
	svorky	IP 20
	rozměry (š x v x h)	106 x 90 x 58 mm
	svorkovnice	MV 25
Klimatické podmínky	v provozu	
	teplota	0...50°C
Vstupy a výstupy	počet vstupů	8
	počet výstupů	2
	provozní napětí	230V AC \pm 10% (PVA82.3)
		24V AC/DC příp. interní (PVA82.32)
	výstup	bezpotenciálový kontakt
Imax výstupních kontaktů	1 A	

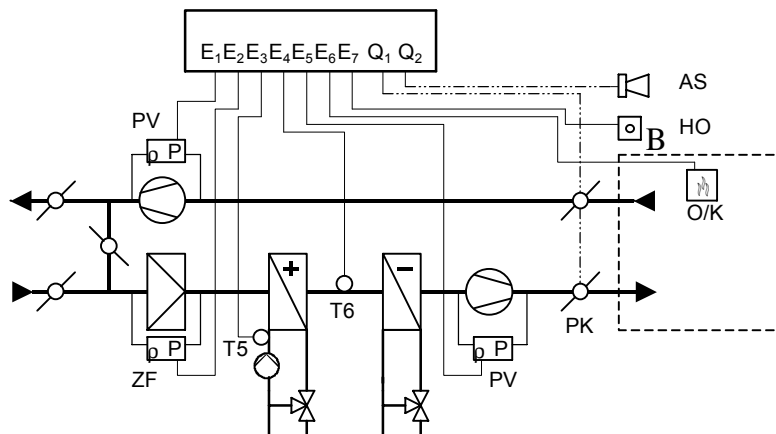
Zabezpečení výměňkové stanice



Zabezpečení kotelny



Zabezpečení VZT jednotky



Vstupy

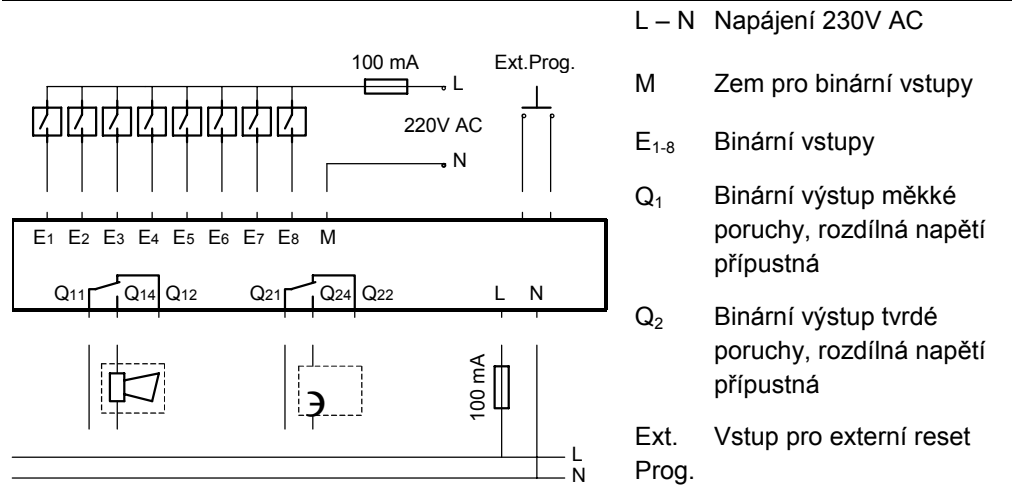
- DP I/II Detektor úniku plynu - I/II stupeň
- O/K Čidlo oheň/kouř
- T1 Max. teplota topné vody
- T2 Max. teplota v topném okruhu
- T3 Max. teplota TUV
- T4 Max. teplota v prostoru
- T5 Min. teplota v topném okruhu
- T6 Min. teplota v VZT
- P_{min} Min. provozní tlak

- Z Čidlo zaplavení
- HO Tlačítko havarijního odstavení
- ZF Zanesení filtru
- PV Přetížení ventilátoru

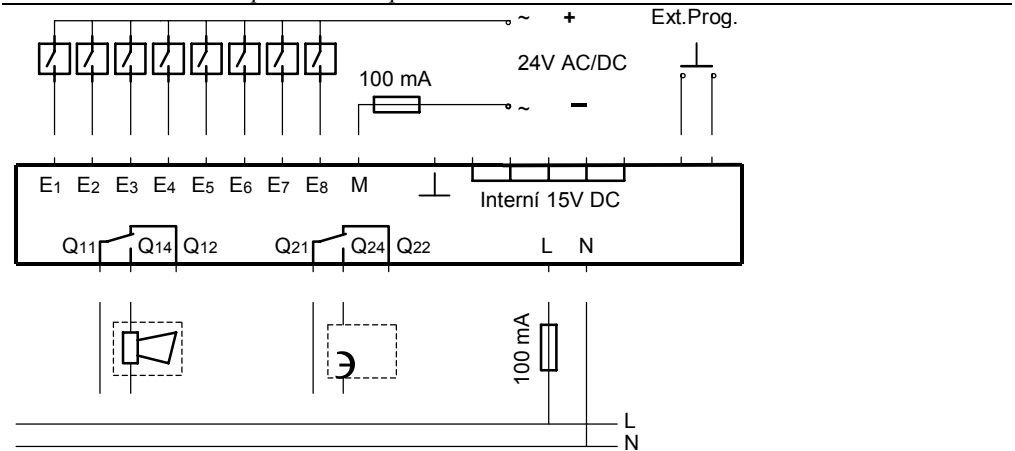
Výstupy

- AS Akustická signalizace
- BS Blokovací výstup
- PK Protipožární klapky

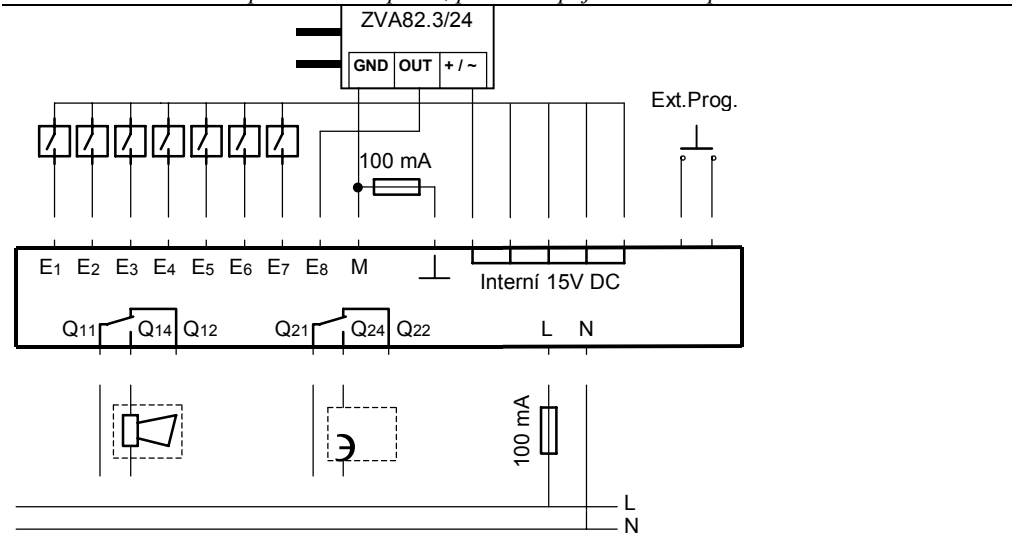
PVA82.3/230



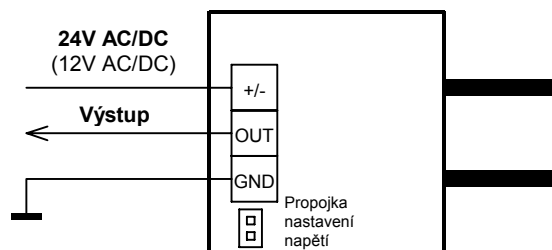
PVA82.3/24 s externím provozním napětím



PVA82.3/24 s interním provozním napětím, příklad zapojení čidla zaplavení ZVA82.3/24



ZVA82.3/24 aktivní čidlo zaplavení



Rozměry

PVA 82.3

