

Datový list

# Termoelektrický pohon TWA

## Použití



Tento malý pohon lze použít s elektrickými dvoupolohovými regulátory k aktivaci různých typů ventilů a rozdělovacího potrubí podlahového

vytápění. Pohon je vybaven vizuálním ukazatelem polohy, aby mohl ukazovat otevřenou nebo zavřenou polohu ventilu. Je k dispozici s nejběžnějšími typy připojení ventilů používaných na dnešním trhu, aby se mohl použít v širokém rozsahu aplikací.

Pohon TWA lze připojit k ventilům RA, RAVL a RAV firmy Danfoss. Dále jsou k dostání verze pro připojení M30x1,5 k ventilům firem Heimeier/MNG/Oventrop.

Pohon je vyroben buď pro 24 V stř./ss nebo 230 V stř. napájecího napětí v obou variantách, normálně zavřený (NC) nebo normálně otevřený (NO) jedná se o polohu ventilu bez napájení pohonu. Nadto lze také dostat pohon na 24 V pro ventily RA v provedení NC/S s koncovým spínačem.

## Objednávání

Pohon	Připojení ventilu (pohon/ventil)	Přívodní napětí	Funkce ventilu (bez přívodu proudu)	Objednací číslo
TWA-A	RA	230 V stř.	NC/S*	<b>088H3106</b>
TWA-A	RA	24 V stř./ss.	NC	<b>088H3110</b>
TWA-A	RA	24 V stř./ss.	NO	<b>088H3111</b>
TWA-A	RA	230 V stř.	NC	<b>088H3112</b>
TWA-A	RA	230 V stř.	NO	<b>088H3113</b>
TWA-A	RA	24 V stř./ss.	NC/S*	<b>088H3114</b>
TWA-V	RAV/VMT	24 V stř./ss.	NC	<b>088H3120</b>
TWA-V	RAV/VMT	24 V stř./ss.	NO	<b>088H3121</b>
TWA-V	RAV/VMT	230 V stř.	NC	<b>088H3122</b>
TWA-V	RAV/VMT	230 V stř.	NO	<b>088H3123</b>
TWA-L	RAVL	24 V stř./ss.	NC	<b>088H3130</b>
TWA-L	RAVL	24 V stř./ss.	NO	<b>088H3131</b>
TWA-L	RAVL	230 V stř.	NC	<b>088H3132</b>
TWA-L	RAVL	230 V stř.	NO	<b>088H3133</b>
TWA-K	M30x1,5**	230 V stř.	NC/S*	<b>088H3105</b>
TWA-K	M30x1,5**	24 V stř./ss.	NC	<b>088H3140</b>
TWA-K	M30x1,5**	24 V stř./ss.	NO	<b>088H3141</b>
TWA-K	M30x1,5**	230 V stř.	NC	<b>088H3142</b>
TWA-K	M30x1,5**	230 V stř.	NO	<b>088H3143</b>
TWA-D	RTD	24 V stř./ss.	NC	<b>088H3150</b>
TWA-D	RTD	24 V stř./ss.	NO	<b>088H3151</b>
TWA-D	RTD	230 V stř.	NC	<b>088H3152</b>
TWA-D	RTD	230 V stř.	NO	<b>088H3153</b>

\* s koncovým spínačem

\*\* připojení na Heimeier, MNG/Oventrop

## Technické údaje

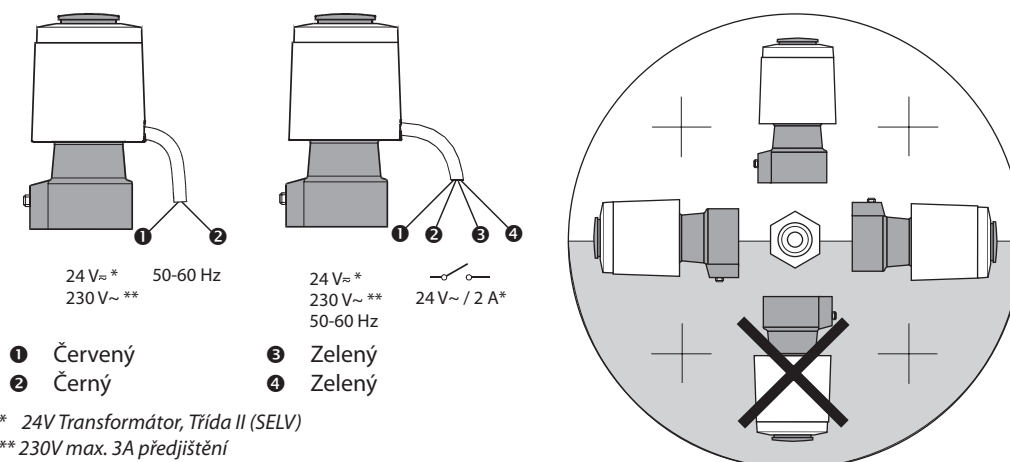
Přívodní napětí	24V (Třída II (SELV)) a 230V (3A předjištění)
Maximální náběhový proud	24 V: 350 mA, 230 V: 250 mA
Frekvence	50-60 Hz
Průměrný příkon	2 W
Doba zdvihu	~3 min.
Teplota okolí	0 °C do +60 °C
Krytí	IP 41
Délka kabelu	950 mm

**Přehled kombinací termoelektrického pohonu TWA Danfoss s ventily (V) nebo rozdělovacím potrubím (M)**

Ventil/ potrubí	RA-N (V)	RTD-N (V)	RA-C (V)	RA-FN (V)	RA-G (V)	RTD-G (V)	RAV-/8 (V)	VMT-8 (V)	RAVL-6 (V)	FHD (M)
$k_{vs}$ (m <sup>3</sup> /H)	0,65- 1,40	0,65- 1,40	1,20- 3,30	0,65- 1,40	2,06- 4,75	2,00- 4,40	1,20- 3,10	1,50- 3,10	0,20- 1,50	0,10- 1,10
Max. $\Delta p$ (Bar)	0,6	0,6	0,6	0,6	0,2*	0,2*	0,8	0,8	0,6	0,6
Pohon**	TWA-A	TWA-D	TWA-A	TWA-A	TWA-A	TWA-D	TWA-V	TWA-V	TWA-L	TWA-A

\* Ventil RA-G 25 má max.  $\Delta p = 0,16$  bar. Další informace najdete v datových listech ventilů a potrubí.

\*\* Zda bude pohon 24 V nebo 230 V a normálně otevřený (NO) nebo normálně zavřený (NC), závisí hlavně na aplikaci, regulační strategii a připojení regulátoru k pohonu.

 Schéma zapojení a  
montáž


**Poznámka!** Všechny verze pohonu NC jsou vybaveny plastovou pojistkou červené barvy, zajišťující pohon v poloze "otevřeno", usnadňující první montáž pohonu na ventil. Po ukončení montáže je nutno tuto pojistku odstranit a umožnit tak správnou pohyb a funkci pohonu ventilu.

## Rozměry

## TWA-A / RA

DN	D		Typ	H [mm]	L [mm]
	ISO 7/1				
10	Rp 3/8	R 3/8	RA-N, RA-FN	92	75
15	Rp 1/2	R 1/2	RA-N, RA-FN	92	82
20	Rp 3/4	R 3/4	RA-N, RA-FN	97	98
25	Rp 1	R 1	RA-N, RA-FN	97	125
15	Rp 1/2	R 1/2	RA-G	95	96
20	Rp 3/4	R 3/4	RA-G	95	107
25	Rp 1	R 1	RA-G	99	125

## TWA-V / RAV

DN	D		RAV	H [mm]	L [mm]
	ISO 7/1				
15	Rp 1/2	R 1/2	15/8	74	95
20	Rp 3/4	R 3/4	20/8	74	106
25	Rp 1	R 1	25/8	87	125

## TWA-L / RAVL

DN	D		RAVL	H [mm]	L [mm]
	ISO 7/1				
10	Rp 3/8	R 3/8	10	75	85
15	Rp 1/2	R 1/2	15	75	95
20	Rp 3/4	R 3/4	20	75	106

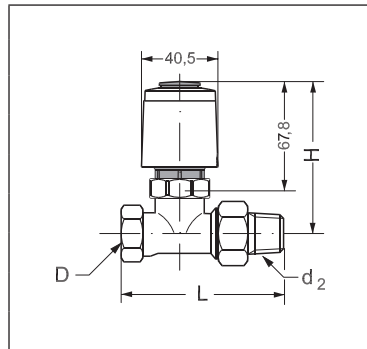
## TWA-V / VMT

DN	a	b	VMT	H [mm]	L [mm]
20	Ø18, Ø22	G1 A	20/8	74	101
25	Ø28	G1 1/4 A	25/8	87	120

**Rozměry**

**TWA-D / RTD valves**

DN	ISO 7/1		Typ	H [mm]	L [mm]
	D	d <sub>2</sub>			
10	Rp 3/8	R 3/8	RTD-N	83.2	75
15	Rp 1/2	R 1/2	RTD-N	83.2	82
20	Rp 3/4	R 3/4	RTD-N	88.2	98
25	Rp 1	R 1	RTD-N	88.2	125
15	Rp 1/2	R 1/2	RTD-G	86.2	96
20	Rp 3/4	R 3/4	RTD-G	86.2	107
25	Rp 1	R 1	RTD-G	90.2	125



**TWA-K**

