

Datový list

Vysoce přesný pohon NovoCon® S

Popis



NovoCon® S je vysoce přesný multifunkční sběrnicový pohon určený speciálně pro použití v kombinaci s tlakově nezávislým regulačním ventilem typu AB-QM ve velikostech DN 10–32. Průtok je řízen tlakově nezávislým regulačním ventilem AB-QM tak, aby se zabránilo nadprůtokům a snížení účinnosti zdroje tepla nebo chladu.

Pohon s ventilem AB-QM se používá pro regulaci dodávky vody do jednotek FCU, chladicích trámů, indukčních jednotek, malých ohříváčů, dochlazovačů, jednotek AHU (větších vzduchotechnických jednotek) a dalších koncových jednotek pro zónovou regulaci, při které je regulovaným médiem topná/chladicí voda. Vzhledem ke své přesnosti, možnosti dálkového ovládní a charakteristikám signalizace průtoku nabízí produkt zrychlený proces uvedení do provozu, umožňuje snadnou údržbu, zvyšuje vnitřní komfort, úspory energie a umožňuje spravedlivé rozdělování nákladů na energii pro vytápění/chlazení.

Vysoká polohovací přesnost pohonu spolu s tlakově nezávislou a lineární charakteristikou ventilu AB-QM umožňuje používat pohon NovoCon® S jako indikátor průtoku.

Nastavování pohonu a parametrů ventilu se provádí prostřednictvím průmyslové sběrnice. Řídicí signál je realizován prostřednictvím průmyslové sběrnice nebo analogovým vstupem pohonu NovoCon® S.

Typická použití jsou:

- Sálavé stropní panely napojené na čtyřtrubkovou soustavu (vytápění/chlazení)
- Jednotky FCU s jedním výměníkem napojené na čtyřtrubkovou soustavu (vytápění/chlazení)

Základní vlastnosti:

- Vzdálené uvedení do provozu/Přednastavení/Proplachování
- Indikace průtoku, příkonu a spotřeby energie
- Vysoké polohovací rozlišení a přesnost
- Algoritmy pro řízení spotřeby energie – energy management
- Aplikace s přepínáním 4/2 trubky
- I/O aplikace
- Zobrazování stavu a alarmů pomocí LED kontrolky
- K montáži není potřeba použít žádné nástroje
- Dlouhá životnost nevyžadující údržbu
- Proces vlastní kalibrace – polohování
- Provoz s nízkou hlučností

- Připojovací kabely neobsahující halogeny
- Automatické adresování MAC pro BACnet
- Automatická detekce rychlosti přenosu dat
- Hlášení vnitřních výstražných stavů pro BACnet
- Alarm zablokování ventilu
- Detekce přerušení vodiče u analogového řídicího a zemního signálu
- Výběr BACnet MS/TP nebo Modbus RTU u téhož produktu
- Ochrana proti chybnému zapojení pro jakýkoliv vodič až do 30 V

Pohon NovoCon S v kombinaci s pohonem NovoCon® ChangeOver® nabízí jedinečné řešení regulace ventilu AB-QM a 6cestného přepínacího ventilu s pohonem, které provádí přeměrování mezi dvěma vodními okruhy ve 4trubkovém systému s přepínáním.

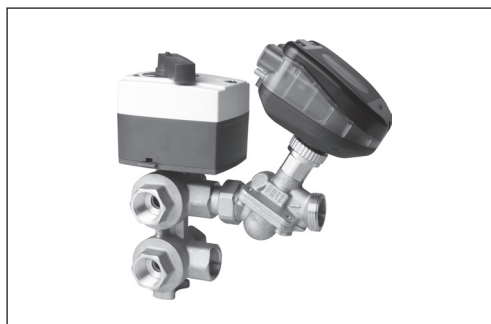
Tato funkce přepínání, primárně určená pro sálavé stropní panely, umožňuje také zvýšení výkonu pro chlazení a vytápění jednotky FCU s jedním výměníkem ve srovnání s jednotkou FCU se dvěma výměníky (chlazení a vytápění).

6cestný přepínací ventil a pohon fungují v kombinaci s ventilem AB-QM PIBCV a sběrnicovým pohonem NovoCon® S. Ventil AB-QM vyvažuje průtok a sběrnicový pohon NovoCon® S průtok reguluje. Pohon NovoCon® S rovněž řídí pohon 6cestného přepínacího ventilu, který přepíná mezi vytápěním a chlazením. Tato jedinečná funkce je charakterizována následujícími atributy:

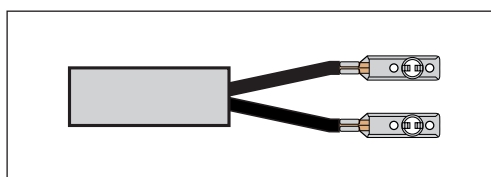
- Je použita jen jedna průmyslová sběrnice a napájecí kabel pohonu NovoCon® S. Ten napájí pohon NovoCon® S a reguluje 6cestný pohon. Dále je zapojena zpětná vazba ze 6cestného pohonu do pohonu NovoCon® S.
- Pohon NovoCon® S automaticky detekuje chyby porovnáváním signálů řízení a zpětné vazby (0–10 V), pokud je 6cestný pohon v režimu manuálního provozu, sundaný z ventilu, nebo je 6cestný ventil zablokovaný.
- Pohon NovoCon® S je vybaven dvěma přednastaveními projektovaného průtoku: jedním pro vytápění a druhým pro chlazení.
- Pohon NovoCon® S indikuje příkon a zaznamenává spotřebu energie pro energii vytápění a chlazení na základě měření průtoku a teploty v přívodním a vratném potrubí.
- V režimu údržby dokáže pohon 6cestného ventilu zcela uzavřít přívodní i zpětné potrubí ke spotřebiči, takže ušetříte na uzavíracích ventilech.
- Logika integrovaná v pohonu NovoCon® S zajišťuje, že běží vždy jen jeden pohon v každém páru (NovoCon® S a pohon 6cestného ventilu). Tím je zajištěno, že 2 pohony v páru nikdy neběží současně. A snižují se požadavky na zesilovač napětí v uzavřeném cyklu.
- Pohon NovoCon® S rozpozná odpojení kabelu 6cestného pohonu. V takovém případě je iniciován alarm.

Popis (pokračování)
Vlastnosti CO6:

- Pohon NovoCon® S + ChangeOver⁶ je tvořen pouze JEDNÍM zařízením v síti průmyslové sběrnice a nepotřebuje žádné fyzické vstupy a výstupy.
- Nedochozí k mísení mezi vytápěním a chlazením.
- Jednoduché připojení a regulace
- Zpětná vazba stavu polohy a alarmů
- Tichý a spolehlivý provoz
- Bezúdržbový provoz
- Teflonové těsnění a leštěná chromovaná kulová plocha ventilu, aby se zabránilo zalepení ventilu.
- Alarm při zablokování ventilu
- Ruční ovládání


Vlastnosti řízení spotřeby energie:

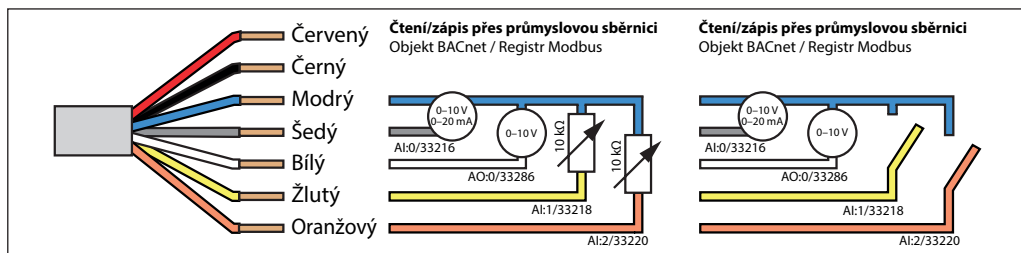
- Měření teploty přívodu a zpátečky
- Odečet indikace příkonu spotřebiče
- Funkce řízení spotřeby energie pro vytápění i chlazení, například řízení minimálního rozdílu teploty
- Zaznamenávání spotřeby energie pro vytápění i chlazení


Vlastnosti I/O:

- Připojení k jiným zařízením a jejich zobrazení na průmyslové sběrnici, například prostorového termostatu, okenního čidla, čidla CO₂, čidel vlhkosti, řízení ventilátoru, pohon 0–10 V atd.
- Umožňuje výběr jednotek teploty, ohmů nebo

použití jako bezpotenciálových kontaktů. Uzavřený obvod < 900 Ω, otevřený obvod 100 kΩ.

- Dostupná připojení: 1 x analogový výstup (V), 1 x analogový vstup (V/mA) a 2 x odporové vstupy (°C/°F/ohmy)


Objednávání


Typ	NovoCon® S	Obj. č.	003Z8504
------------	------------	----------------	----------

Příslušenství


Typ	Délka	Zapojení	Materiál kabelu	Obj. č.
Kabel NovoCon® Digital	1,5 m	sběrnice / napájení	Bez obsahu halogenů	003Z8600
Kabel NovoCon® Digital	5 m	sběrnice / napájení	Bez obsahu halogenů	003Z8601
Kabel NovoCon® Digital	10 m	sběrnice / napájení	Bez obsahu halogenů	003Z8602
Kabel NovoCon® Digital, zapojení v uzavřeném cyklu	0,5 m	pohon / pohon	Bez obsahu halogenů	003Z8609
Kabel NovoCon® Digital, zapojení v uzavřeném cyklu	1,5 m	pohon / pohon	Bez obsahu halogenů	003Z8603
Kabel NovoCon® Digital, zapojení v uzavřeném cyklu	5 m	pohon / pohon	Bez obsahu halogenů	003Z8604
Kabel NovoCon® Digital, zapojení v uzavřeném cyklu	10 m	pohon / pohon	Bez obsahu halogenů	003Z8605
Kabel NovoCon® Analog	1,5 m	0–10 V / napájení / posilovač napájení	Bez obsahu halogenů	003Z8606
Kabel NovoCon® Analog	5 m	0–10 V / napájení / posilovač napájení	Bez obsahu halogenů	003Z8607
Kabel NovoCon® Analog	10 m	0–10 V / napájení / posilovač napájení	Bez obsahu halogenů	003Z8608
Kabel NovoCon® I/O	1,5 m	pohon / volné vodiče	Bez obsahu halogenů	003Z8612

Poznámka! Kabely nejsou součástí dodávky pohonu a je třeba je objednat zvlášť.

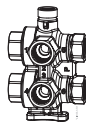


Kabel NovoCon® Energy	1,5 m	Zásuvný kabel s příloženými teplotními čidly PT1000	PVC	003Z8610
Kabel NovoCon® Energy	1,5 m	Zásuvný kabel s ponornými/univerzálními teplotními čidly PT1000	PVC	003Z8611
Kabel NovoCon® Temperature I/O	1 m / Teplotní čidlo 1,5 m	Zásuvný kabel s příloženými teplotními čidly PT1000 a volnými vodiči pro vstup, výstup a výkon	Bez obsahu halogenů. Kabely čidel z PVC	003Z8613

Poznámka! Pokud jsou zapotřebí samostatná teplotní čidla PT1000, společnost Danfoss dodává řadu čidel PT1000, která lze použít s pohonem NovoCon® S. Podívejte se na čidla Danfoss PT1000 ESMT, ESM-10, ESM-11, ESMB-12, ESMC a ESMU.

Pohony ChangeOver⁶


Pohon NovoCon ChangeOver ⁶	1 m	Zásuvný	Bez obsahu halogenů	003Z8520
Pohon NovoCon ChangeOver ⁶ Energy	1 m Teplotní čidlo 1,5 m	Zásuvný kabel včetně příložených teplotních čidel PT1000	Bez obsahu halogenů Kabely čidel z PVC	003Z8521
Pohon NovoCon ChangeOver ⁶ Flexible	1,5 m	Pohon / volné vodiče	Bez obsahu halogenů	003Z8522

Datový list
Vysoce přesný pohon NovoCon® S
Objednávání (pokračování)


Typ	DN	Třída požárního zatížení ¹⁾	Obj. č.
Izolace ChangeOver ⁶	15	B2	003Z3159

¹⁾ V souladu s D/N 4102

Typ	DN	k_{vs} (m ³ /h)	Připojení	Obj. č.
Ventil ChangeOver ⁶	15	2,4	Rp ½	003Z3150
	20	4,0	Rp ¾	003Z3151

Servisní sada – kombinace se starým typem ventilu AB-QM

Typ	Obj. č.
Adaptér NovoCon® pro ventil AB-QM, DN 10–32 (5 kusů)	003Z0239

Příslušenství a náhradní díly (Kabel NovoCon® Energy)

Typ	Popis	Obj. č.
Jímky pro kabel NovoCon® Energy (003Z8611)	Ponorné mosazné jímky, 40 mm, pár t6.0. Pro trubky DN 25/32.	087G6061

Konfigurační nástroj NovoCon®

Typ	Délka	Zapojení	Materiál kabelu	Obj. č.
Kabel pro Konfigurační nástroj NovoCon®	5 m	USB/pohon	Bez obsahu halogenů. Převodník USB, PVC	003Z8620

 Software je k dispozici na webu www.novocon.com
Schválení

 Směrnice EMC 2014/30/EU, EN 60730-2-14:1997, EN 60730-2-14/A1:2001, EN60730-1:2011
 Směrnice RoHS 2011/65/EU

Technické údaje

Rozsah napájení	24 V AC/DC, 50/60 Hz *
Spotřeba energie	Provozní: 2,7 VA při 24 V AC / 1,2 W při 24 V DC Pohotovostní režim: 1,8 VA při 24 V AC / 0,7 W při 24 V DC
Třída ochrany	III, bezpečné velmi nízké napětí
Řídící signál pro NovoCon® S	BACnet MS/TP, Modbus RTU 0–10 V DC, 0–5 V DC, 2–10 V DC, 5–10 V DC, 2–6 V DC, 6–10 V DC, 0–20 mA, 4–20 mA
Impedance	$R_{in\ AO} > 100\ k\Omega\ (V)$; 500 $\Omega\ (mA)$ $R_{out\ AO}: 1500\ \Omega$
Možnosti nastavení rychlosti pohonu (z otevření do zavření)	3 s/mm, 6 s/mm, 12 s/mm, 24 s/mm, konstantní doba
Zdvih	7 mm
Síla	90 N
Přesnost polohy	$\pm 0,05\ mm$
Rozsah teploty prostředí	-10 až 50 °C
Vlhkost prostředí	98 % rel. vlhkost, bez kondenzace (podle normy EN 60730-1)
Max. teplota média	120 °C
Rozsah teploty skladování	-40 až 70 °C
Třída krytí	IP 54 (obrácená instalace IP 40)
Hmotnost	0,4 kg

 * Pohon NovoCon® S funguje při odchylkách napájení až $\pm 25\ %$.

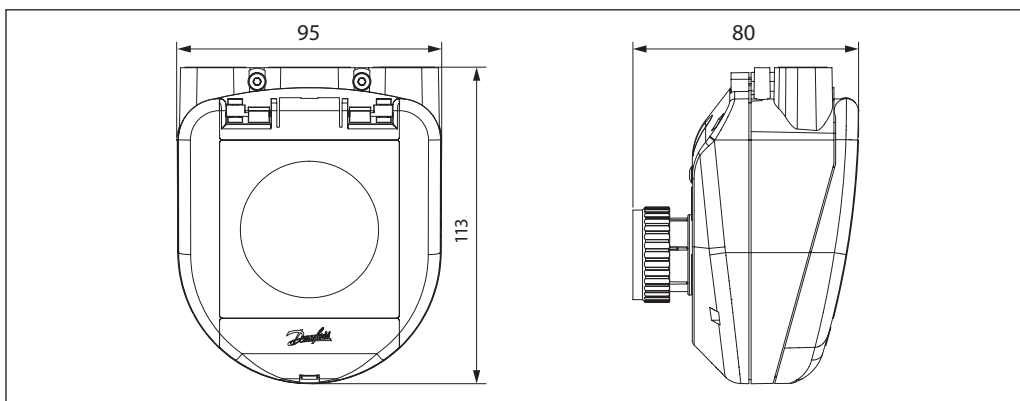
Data BACnet

Typ	Popis
Profil zařízení BACnet	Řídící jednotka BACnet specifická podle aplikace (B-ASC)
Protokol BACnet	BACnet Master Slave / Token Passing (MS/TP)
Rychlosti přenosu dat podporované BACnet	Automatická detekce rychlosti přenosu* / 9600 b/s / 19200 b/s / 38400 b/s / 56700 b/s / 76800 b/s / 115200 b/s

Data Modbus RTU

Podporované rychlosti přenosu dat	Automatická detekce rychlosti přenosu* / 9600 b/s / 19200 b/s / 38400 b/s / 56700 b/s / 76800 b/s / 115200 b/s
Podporované režimy přenosu	Parita: Žádná (1-8-N-2) / Lichá (1-8-O-1) / Sudá (1-8-E-1) / Žádná (1-8-N-1) / Automatická parita* Formát dat: Parita (Počáteční bit – Datové bity – Parita – Koncové bity)

* Výchozí

Rozměry


Přednastavení

Přednastavení průtoku (maximálního povoleného průtoku ventilem) se u pohonu NovoCon® S provádí elektronicky. Stupnice přednastavení na ventilu AB-QM se za normálního provozu nepoužívá.

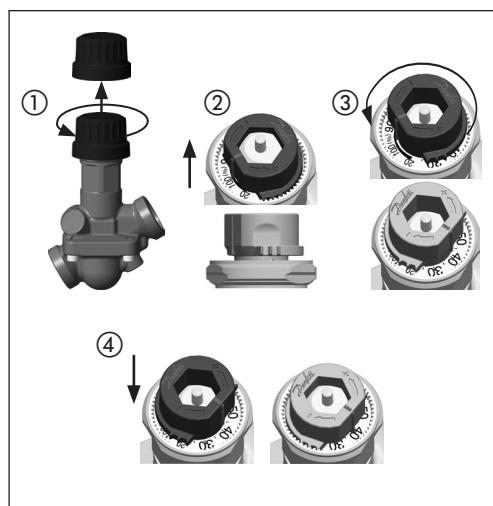
Normální provoz

Ponechte ventil na jeho výchozím výrobním nastavení (100 %).

Provoz při vysokém průtoku

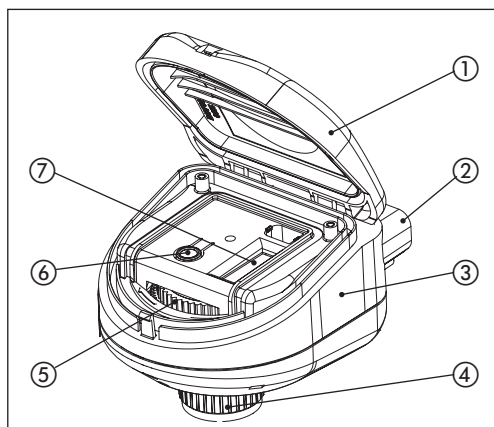
Aby se dosáhlo účinnějšího průtoku a umožnilo se přednastavení ventilu na více než 100 %, doporučuje se ručně nastavit ventil AB-QM na maximální průtok. To se provádí otáčením ovladače se stupnicí doleva až po zarážku. *Viz náčrt.*

Podrobné informace o přednastavení ventilu AB-QM naleznete na technickém listu ventilu AB-QM.



Konstrukce

- ① Snímatelné víčko
- ② Připojení sběrnice a napájení
- ③ Okénko pro signalizaci LED
- ④ Pojistný kroužek
- ⑤ Ruční ovládání
- ⑥ Tlačítko resetování
- ⑦ DIP přepínače

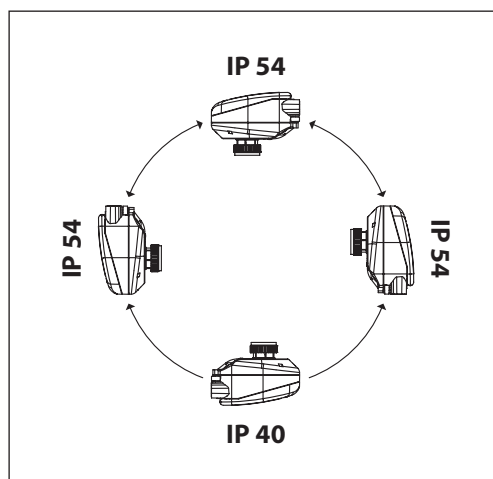


Orientace montáže

Pohon NovoCon® S lze namontovat v jakékoliv poloze, avšak orientace montáže ovlivňuje klasifikaci do třídy elektrického krytí IP. Nedoporučuje se používat pohon NovoCon® S v chladicích aplikacích v obrácené poloze, protože hrozí riziko kondenzace. *Viz obrázek.*

Poznámka!

Klasifikace krytí IP platí pouze tehdy, když jsou kabel nebo zástrčky zapojeny ve všech přípojkách.



Aktualizace firmwaru

Digitální pohony NovoCon® využijete maximálním možným způsobem, když budete udržovat firmware aktuální pomocí jeho nejnovější verze, kterou je možné stáhnout na webu www.novocon.com po zvolení karty: Support files.

Princip použití NovoCon® S I/O

Při kombinaci pohonu NovoCon® S a Kabelu NovoCon® I/O je k dispozici řada možností.

Odporové vstupy lze používat také jako galvanicky oddělené digitální vstupy pro detekci okenního čidla, kondenzačního spínače atd. Připojené: < 900 ohmů. Odpojené 100 kohmů.

Příklad provozu (příkaz DDC)

Objekt/Registr	Zapsaná hodnota	Popis
AV:1/33280	85	DDC zapíše hodnotu otevření ventilu AB-QM v %
AO:0/33286	5,5	DDC zapíše úroveň napětí do analogového výstupu pohonu NovoCon® S, který zašle hodnotu do připojeného vzdáleného zařízení.

Příklad čtení ze systému BMS

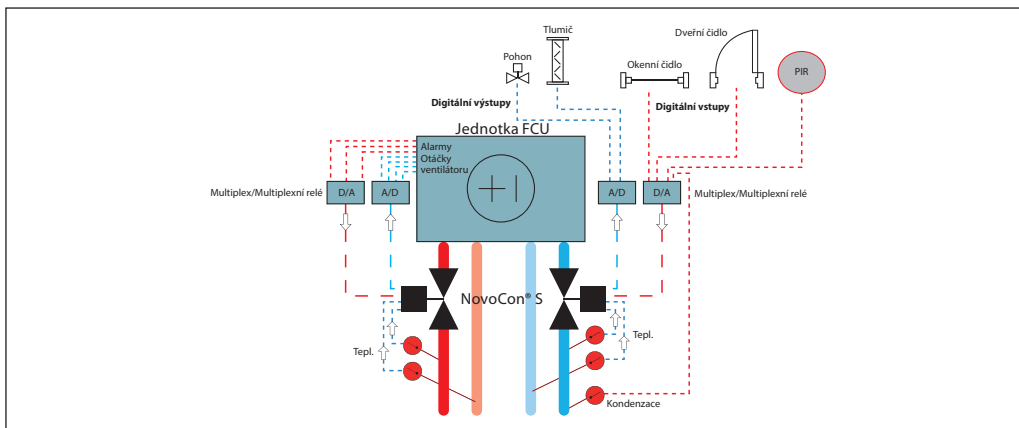
Objekt/Registr	Čtená hodnota	Popis
AO:0/33286	5,5	Výstup napětí z pohonu NovoCon® S do vzdáleného zařízení
AI:0/33216	6,5	Úroveň napětí na analogovém řídicím vstupu naměřená pohonem (může být rovněž v mA)
AI:1/33218	1160	Hodnota odporu (ohmy) přijatá ze vzdáleného zařízení 1
AI:2/33220	1263	Hodnota odporu (ohmy) přijatá ze vzdáleného zařízení 2

Princip použití vstupů a výstupů pohonu NovoCon® a multiplexů/relé

Multiplexy a relé (analogově-digitálně-analogové převodníky) mohou být v kombinaci s pohonem NovoCon® S použity ke shromažďování informací nebo k ovládní zapínání a vypínání zařízení.

Pomocí výstupního signálu pohonu NovoCon 0–10 V (AO:0/33286) převádí multiplexní relé tento signál pro účely zapínání a vypínání zařízení. Například 7V signál z pohonu NovoCon® S se převádí uvnitř multiplexu následujícím způsobem: zařízení 1 = zapnuto, zařízení 2 = zapnuto, zařízení 3 = vypnuto. 4V signál z pohonu NovoCon® S se převádí uvnitř multiplexu následujícím způsobem: zařízení 1 = zapnuto, zařízení 2 = vypnuto, zařízení 3 = vypnuto.

Pomocí vstupního signálu pohonu NovoCon 0–10 V (AI:0/33216) přijatého z multiplexů dokáže DDC dešifrovat význam napětového signálu. Například 7V signál přicházející do pohonu NovoCon® S z multiplexu je dešifrován pomocí DDC s následujícím významem: zařízení 1 = zapnuto, zařízení 2 = zapnuto, zařízení 3 = vypnuto. 4V signál přicházející do pohonu NovoCon® S z multiplexu je dešifrován pomocí DDC s následujícím významem: zařízení 1 = zapnuto, zařízení 2 = vypnuto, zařízení 3 = vypnuto.



Princip použití: Přepínání v ústřední tepleárně – 2trubkový systém

Objekt/Registr	Zapsaná/čtená hodnota	Popis
MSV:9/32810	Digitální/Analog	Je možné použít projektované hodnoty průtoku pro vytápění a chlazení níže.
MSV:3/32802	Zvolený typ ventilu	Vybraná hodnota ventilu dle ISO = l/h, °C, kW a kg/m ³ . Vybraná hodnota ventilu dle ANSI = GPM, °F, kBTU a lb/ft ³
AV:30/32796	250	Nastavení projektovaného průtoku pro vytápění, například 250 l/h
AV:31/32798	400	Nastavení projektovaného průtoku pro chlazení, například 400 l/h
MSV:10/32811	Chlazení	Když se systém změní z centrálního vytápění na centrální chlazení, událost se zapíše do příslušných pohonů NovoCon, aby byl použit správný projektovaný průtok.

Princip použití ChangeOver⁶ – 4trubkový systém

Oddělení přednastavení maximálního průtoku pro vytápění a chlazení

Nastavení

Objekt/Registr	Zapsaná/čtená hodnota	Popis
MSV:9/32810	Režim CO6	V režimu CO6 se signály V/mA vstupů a výstupů používají výhradně k řízení pohonu 6cestného ventilu.
MSV:3/32802	Zvolený typ ventilu	Vybraná hodnota ventilu dle ISO = l/h, °C, kW a kg/m ³ . Vybraná hodnota ventilu dle ANSI = g/min, °F, kBTU a lb/ft ³
AV:30/32796	250	Nastavení projektovaného průtoku pro vytápění, například 250 l/h
AV:31/32798	400	Nastavení projektovaného průtoku pro chlazení, například 400 l/h

Princip použití ChangeOver⁶ Energy

Nastavení

Objekt/Registr	Zapsaná/čtená hodnota	Popis
MSV:9/32810	Režim CO6	V režimu CO6 se signály V/mA vstupů a výstupů používají výhradně k řízení pohonu 6cestného ventilu.
AV:32/33288	Příkon	Výpočet energie na základě hodnot zpětné vazby průtoku (AV:2) a teploty (AI:1 a AI:2)
AV:33/33390	Počítadlo energie pro vytápění	Počítadlo akumulované energie pro vytápění
AV:34/33292	Počítadlo energie pro chlazení	Počítadlo akumulované energie pro chlazení
MSV:3/32802	Zvolený typ ventilu	Vybraná hodnota ventilu dle ISO = l/h, °C, kW a kg/m ³ . Vybraná hodnota ventilu dle ANSI = g/min, °F, kBTU a lb/ft ³
AI:1/33218	Teplota	Umožňuje výběr jednotek teploty nebo ohmů.
AI:2/33220	Teplota	Umožňuje výběr jednotek teploty nebo ohmů.
AV:30/32796	250	Nastavení projektovaného průtoku pro vytápění, například 250 l/h
AV:31/32798	400	Nastavení projektovaného průtoku pro chlazení, například 400 l/h

Princip použití Analogový režim CO6

Při nastavení objekt MSV:9 / registr 32810 stav 7 nebo 8 je možné ovládat jak pohon NovoCon® S, tak NovoCon® ChangeOver⁶ pomocí jediného napětového výstupu prostorového regulátoru. Pohon NovoCon® S je možné přizpůsobit, aby odpovídal výstupním hodnotám napětí libovolného prostorového regulátoru jak pro přepnutí, tak pro regulaci průtoku. Provádí se to nakonfigurováním objektů AV:50–53 / registr 32848–32854.

Nastavení

Objekt/Registr	Zapsaná/čtená hodnota	Popis
MSV:9/32810	Analogový režim CO6	Průtok a přepnutí se ovládají jedním analogovým vstupem.
MSV:3/32802	Typ ventilu	Vybraná hodnota ventilu dle ISO = l/h, °C, kW a kg/m ³ . Vybraná hodnota ventilu dle ANSI = g/min, °F, kBTU a lb/ft ³
AV:30/32796	200	Nastavení projektovaného průtoku pro vytápění, například 200 l/h
AV:31/32798	400	Nastavení projektovaného průtoku pro chlazení, například 400 l/h
BV:2/32786	Přímý	Používá se k přepnutí řídicího signálu vytápění a chlazení z prostorového regulátoru. Musí být nastaveno před nastavením hodnoty AV:50–53 / registr 32848–32854.
AV:50/32848	0	Řídicí signál (V) pro vytápění, 100 % otevřeno, když je hodnota MSV:9 / registr 32810 = stav 7 nebo 8.
AV:51/32850	3,3	Řídicí signál (V) pro vytápění, 0 % otevřeno, když je hodnota MSV:9 / registr 32810 = stav 7 nebo 8.
AV:52/32852	6,7	Řídicí signál (V) pro chlazení, 0 % otevřeno, když je hodnota MSV:9 / registr 32810 = stav 7 nebo 8.
AV:53/32854	10	Řídicí signál (V) pro chlazení, 100 % otevřeno, když je hodnota MSV:9 / registr 32810 = stav 7 nebo 8.

Princip použití
Analogový režim CO6
(pokračování)

Nastavení

Objekt/Registr	Zapsaná/čtená hodnota	Popis
MSV:9/32810	Analogový režim CO6	Průtok a přepnutí se ovládají jediným analogovým vstupem.
MSV:3/32802	Typ ventilu	Vybraná hodnota ventilu dle ISO = l/h, °C, kW a kg/m ³ .
		Vybraná hodnota ventilu dle ANSI = g/min, °F, kBTU a lb/ft ³
AV:30/32796	200	Nastavení projektovaného průtoku pro vytápění, například 200 l/h
AV:31/32798	400	Nastavení projektovaného průtoku pro chlazení, například 400 l/h
BV:2/32786	Inverzní	Používá se k přepnutí řídicího signálu vytápění a chlazení z prostorového regulátoru. Musí být nastaveno před nastavením hodnoty AV:50–53 / registr 32848–32854.
AV:50/32848	10	Řídicí signál (V) pro vytápění, 100 % otevřeno, když je hodnota MSV:9 / registr 32810 = stav 7 nebo 8.
AV:51/32850	6,7	Řídicí signál (V) pro vytápění, 0 % otevřeno, když je hodnota MSV:9 / registr 32810 = stav 7 nebo 8.
AV:52/32852	3,3	Řídicí signál (V) pro chlazení, 0 % otevřeno, když je hodnota MSV:9 / registr 32810 = stav 7 nebo 8.
AV:53/32854	0	Řídicí signál (V) pro chlazení, 100 % otevřeno, když je hodnota MSV:9 / registr 32810 = stav 7 nebo 8.

Nastavení

Objekt/Registr	Zapsaná/čtená hodnota	Popis
MSV:9/32810	Analogový inverzní režim CO6	Průtok a přepnutí se ovládají jediným analogovým vstupem.
MSV:3/32802	Typ ventilu	Vybraná hodnota ventilu dle ISO = l/h, °C, kW a kg/m ³ .
		Vybraná hodnota ventilu dle ANSI = g/min, °F, kBTU a lb/ft ³
AV:30/32796	200	Nastavení projektovaného průtoku pro vytápění, například 200 l/h
AV:31/32798	400	Nastavení projektovaného průtoku pro chlazení, například 400 l/h
BV:2/32786	Přímý	Používá se k přepnutí řídicího signálu vytápění a chlazení z prostorového regulátoru. Musí být nastaveno před nastavením hodnoty AV:50–53 / registr 32848–32854.
AV:50/32848	0	Řídicí signál (V) pro vytápění, 100 % otevřeno, když je hodnota MSV:9 / registr 32810 = stav 7 nebo 8.
AV:51/32850	3,3	Řídicí signál (V) pro vytápění, 0 % otevřeno, když je hodnota MSV:9 / registr 32810 = stav 7 nebo 8.
AV:52/32852	6,7	Řídicí signál (V) pro chlazení, 0 % otevřeno, když je hodnota MSV:9 / registr 32810 = stav 7 nebo 8.
AV:53/32854	10	Řídicí signál (V) pro chlazení, 100 % otevřeno, když je hodnota MSV:9 / registr 32810 = stav 7 nebo 8.

Princip použití
Analogový režim CO6
 (pokračování)

Nastavení

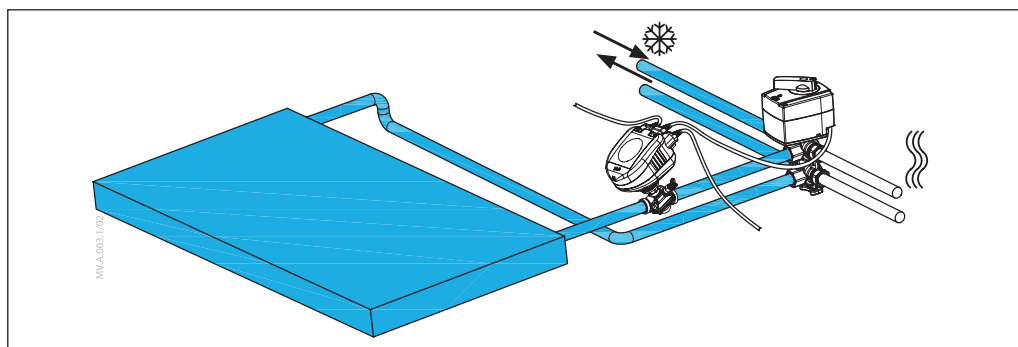
Objekt/Registr	Zapsaná/čtená hodnota	Popis
MSV:9/32810	Analogový inverzní režim CO6	Průtok a přepnutí se ovládají jediným analogovým vstupem.
MSV:3/32802	Typ ventilu	Vybraná hodnota ventilu dle ISO = l/h, °C, kW a kg/m ³ . Vybraná hodnota ventilu dle ANSI = g/min, °F, kBTU a lb/ft ³
AV:30/32796	200	Nastavení projektovaného průtoku pro vytápění, například 200 l/h
AV:31/32798	400	Nastavení projektovaného průtoku pro chlazení, například 400 l/h
BV:2/32786	Inverzní	Používá se k přepnutí řídicího signálu vytápění a chlazení z prostorového regulátoru. Musí být nastaveno před nastavením hodnoty AV:50-53 / registr 32848-32854.
AV:50/32848	10	Řídicí signál (V) pro vytápění, 100 % otevřeno, když je hodnota MSV:9 / registr 32810 = stav 7 nebo 8.
AV:51/32850	6,7	Řídicí signál (V) pro vytápění, 0 % otevřeno, když je hodnota MSV:9 / registr 32810 = stav 7 nebo 8.
AV:52/32852	3,3	Řídicí signál (V) pro chlazení, 0 % otevřeno, když je hodnota MSV:9 / registr 32810 = stav 7 nebo 8.
AV:53/32854	0	Řídicí signál (V) pro chlazení, 100 % otevřeno, když je hodnota MSV:9 / registr 32810 = stav 7 nebo 8.

Princip použití
ChangeOver®

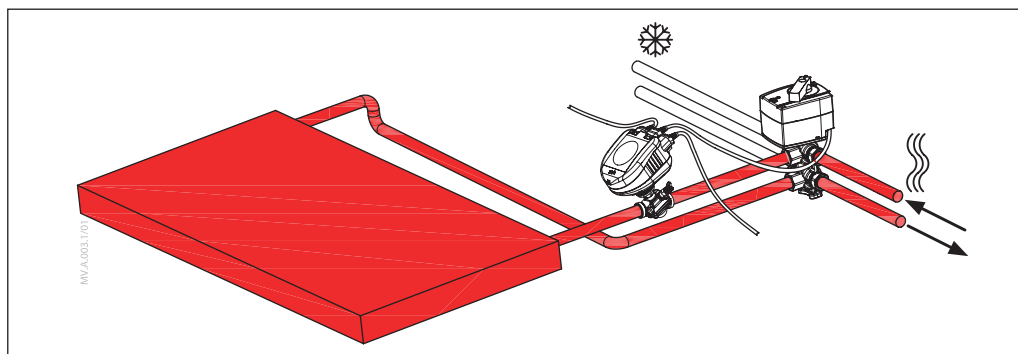
ChangeOver® je 6cestný ventil s rotačním pohonem, který přepíná průtok mezi vytápěním a chlazením. Tlakově nezávislý vyvažovací a regulační ventil AB-QM, vybavený servopohonem, se používá k vyvažování systému a modulování průtoku. Když je pro regulaci průtoku použit pohon NovoCon® S, v síti průmyslové sběrnice jsou zastoupeny oba pohony, NovoCon® S i NovoCon® ChangeOver®, a k regulaci nejsou potřeba žádné fyzické vstupy a výstupy.

Požadavky proti zalepení:
 Chcete-li snížit riziko zalepení kulového kohoutu z důvodu kvality vody, musí být ventil částečně protočen nejméně jednou za 7 dnů. Jedná se o výchozí nastavení z výroby, které zajišťuje objekt MSV:11/registr 32812.

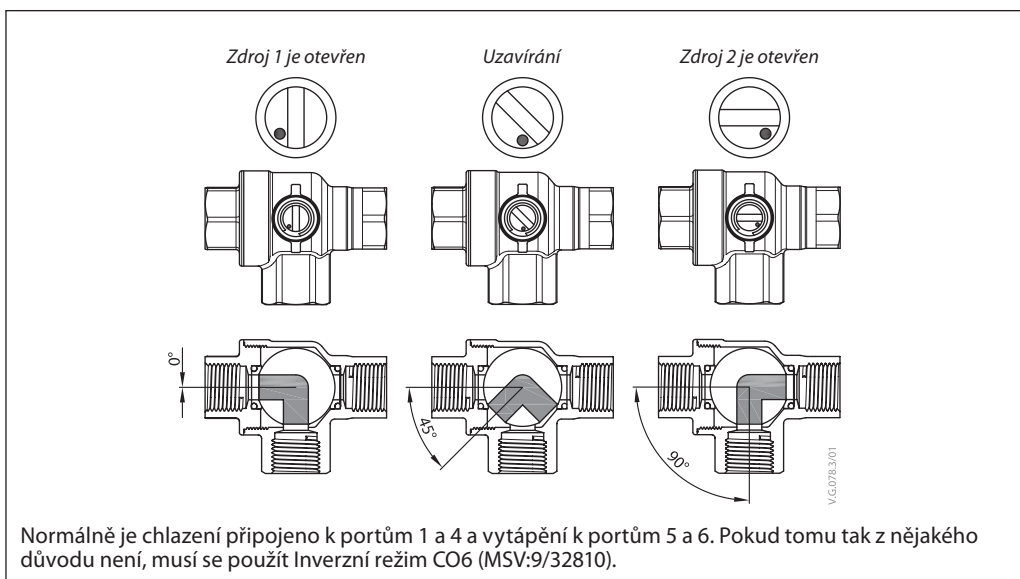
Chlazení:



Vytápění:



Žádné směšování a uzavření



Normálně je chlazení připojeno k portům 1 a 4 a vytápění k portům 5 a 6. Pokud tomu tak z nějakého důvodu není, musí se použít Inverzní režim CO6 (MSV:9/32810).

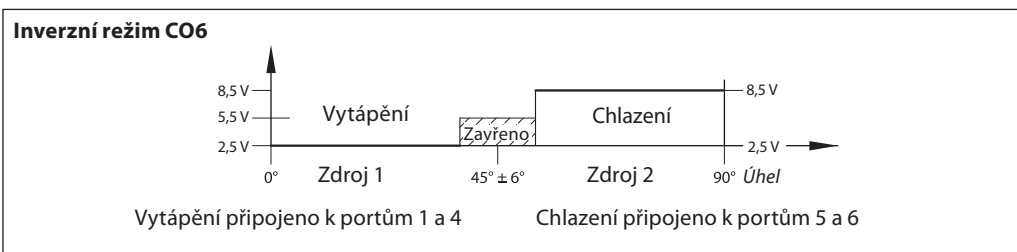
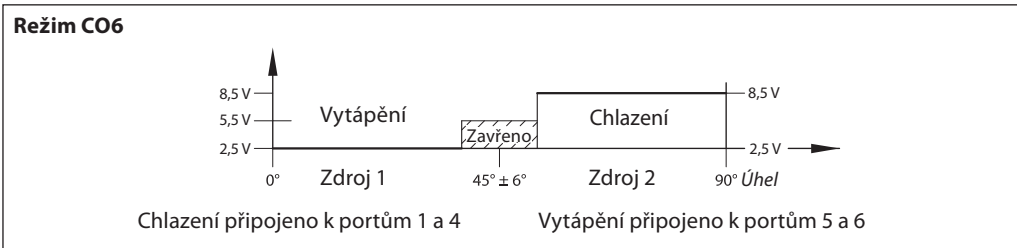
Na rozdíl od jiných kulových kohoutů, CO6 obsahuje funkci uzavírání. Tato funkce se smí používat pouze během údržby, nikoli za provozu. Eliminuje se tím nutnost použití čtyř kulových kohoutů. Příkaz pro uzavření lze realizovat pouze tehdy, když má žádaná hodnota průtoku (AV:1/33280) hodnotu 0.

MSV:9/32810 Režim použití

Stav 3: Režim CO6

Normálně je chlazení připojeno k portům 1 a 4 a vytápění k portům 5 a 6. Pokud to není možné, lze zapojení zaměnit. Je nutné zvolit **4: Inverzní režim CO6**.

Pohony NovoCon® S a ChangeOver® komunikují pomocí regulace napětí a zpětnovazebního signálu. Veškeré funkce jsou dostupné pomocí jednoduchých příkazů sběrnice. Chcete-li lépe pochopit technický princip, přečtěte si dále uvedené podrobné vysvětlení komunikace mezi pohony NovoCon® S a ChangeOver®.



Signál z pohonu NovoCon® S do pohonu NovoCon® ChangeOver®

	Zastavení motoru	Chlazení	Uzavírání	Vytápění
Režim CO6	1,0V	2,5V	5,5V	8,5V
Inverzní režim CO6	1,0V	8,5V	5,5V	2,5V

Zpětnovazební signál z pohonu NovoCon® ChangeOver®

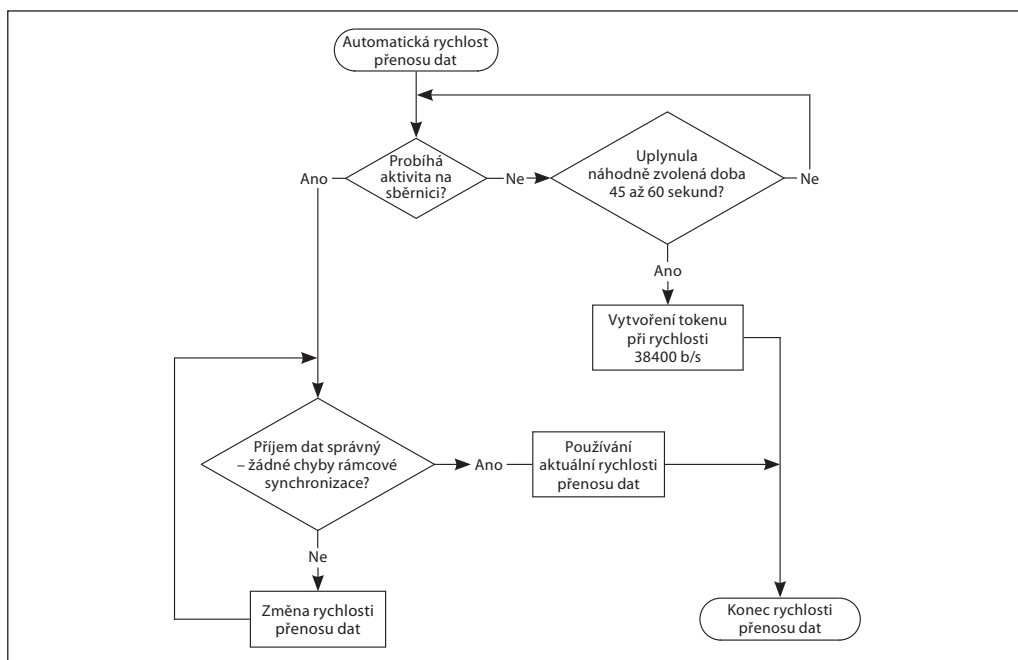
Pohyb není možný	Chlazení	Směr pohybu: Chlazení -> Vytápění	Uzavírání	Směr pohybu: Vytápění -> Chlazení	Vytápění
1,0V	2,5V	4,0	5,5V	7,0V	8,5V

Automatická rychlost přenosu dat

Pohon NovoCon® S je třeba připojit po dalších zařízeních BACnet nebo současně s nimi. Pohon NovoCon® S se potom automaticky přizpůsobí jejich rychlosti přenosu dat v síti.

Rychlost přenosu dat MSV:6/32804 musí být nastavena na 1 (výchozí nastavení).

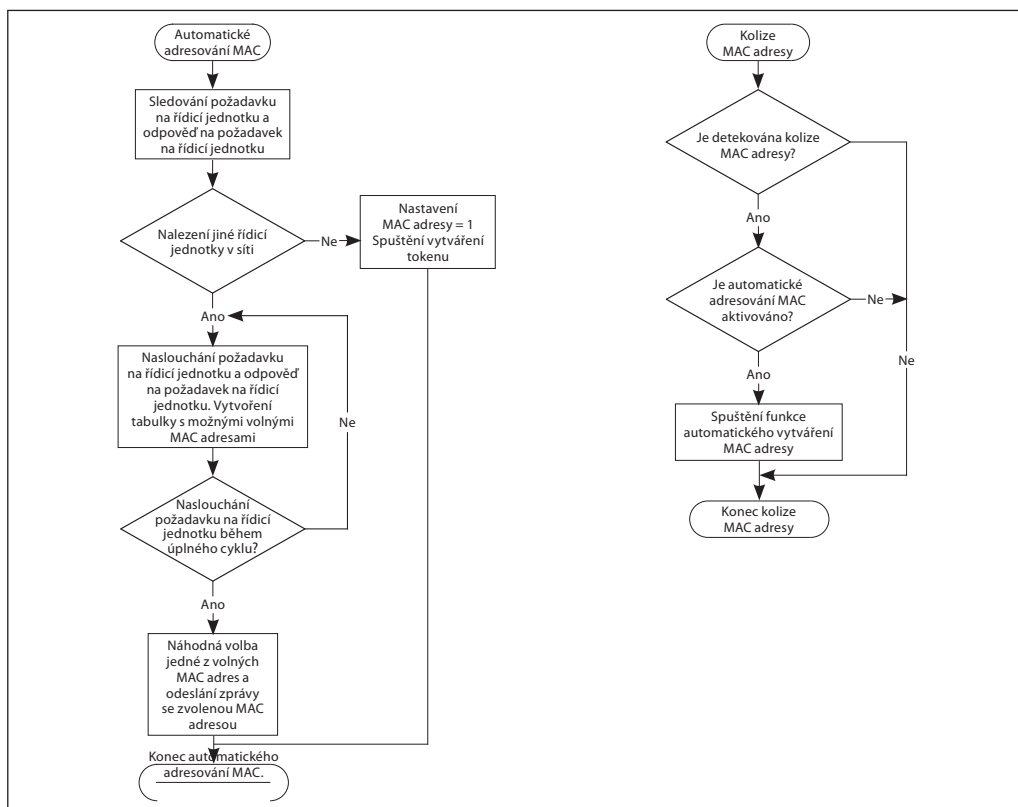
Jestliže zjistí pohon NovoCon® S do 45 sekund od zapnutí napájení aktivitu na sběrnici, přizpůsobí se aktuální rychlosti přenosu dat používané v síti jinými zařízeními BACnet. Jestliže pohon v této době žádnou aktivitu v síti nezjistí, vytvoří token a odešle jej při standardní rychlosti přenosu dat 38400 b/s.



Automatické adresování MAC – pouze BACnet

Metoda přiřazení MAC adresy MSV:5 musí být nastavena na 1 (výchozí nastavení).

Pohon NovoCon® S sleduje obsazené MAC adresy v podsíti a při prvním zapnutí napájení pohonu automaticky přiřadí dostupnou MAC adresu. Ovšem za předpokladu, že adresa nebyla ručně přiřazena pomocí DIP přepínačů. Pokud dojde ke kolizi MAC adres, zapne se jejich automatické přiřazování. Tato funkce znovu zahájí hledání dostupných MAC adres. Když bude nalezena dostupná MAC adresa, bude prostřednictvím BACnet odesláno oznámení „I-Am“. Uvědomte si, že vždy nemusí být přiřazeny po sobě jdoucí MAC adresy.



Zapojení



Zapojení BACnet MS/TP nebo Modbus RTU (RS485) musí být provedeno v souladu s platnou normou ANSI/TIA/EIA-485-A-1998.

Pro úseky křížící budovy musí být zajištěno galvanické oddělení.

Pro všechna zařízení ve stejné síti včetně routerů, bran atd. musí být použito společné uzemnění.

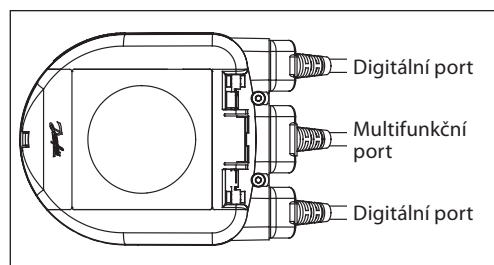
Všechna připojení sběrnice v kabelech jsou provedena pomocí kroucených vodičů. Pro analogové, digitální i I/O kabely pohonu NovoCon® musí být použit typ AWG22/0,32 mm².

Jestliže jsou použity jiné kabely pro prodloužení délky, pro signál sběrnice vždy používejte kroucené dvoulinky společně s uzemněním signálu sběrnice. Doporučený typ kabelu je AWG22/0,32 mm².

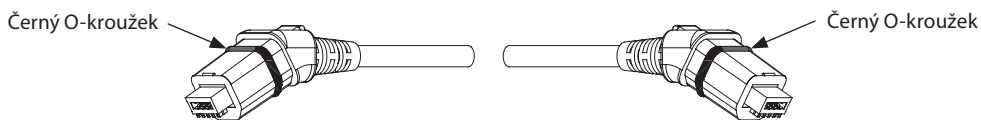
V případě delších vzdáleností použijte kabel AWG20/0,5 mm² nebo AWG18/0,75 mm². Charakteristická impedance kabelu musí být 100–130 Ω. Kapacitance mezi vodiči musí být menší než 100 pF na metr.

Délka kabelů ovlivňuje rychlost komunikace. Delší kabely znamenají nižší přenosové rychlosti. Celková maximální délka kabelů na síť je 1200 m.

Zajistěte mezi kabely napájecích vedení 110 V/230 V/400 V a kabely sběrnice minimální vzdálenost 20 cm. Pohon NovoCon® S je vybaven ochranou proti chybnému zapojení až do 30 V AC/DC pro všechny vodiče, ale uvědomte si, že když se k analogovému vstupu připojí napětí 30 V AC, externí zdroj napájení to bude považovat za zkrat a dojde k prasknutí pojistky ve zdroji.

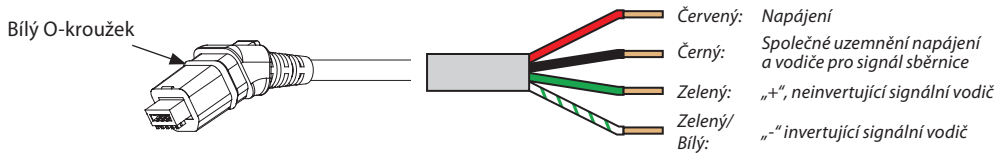


Digitální kabel pohonu NovoCon®, zapojení v uzavřeném cyklu



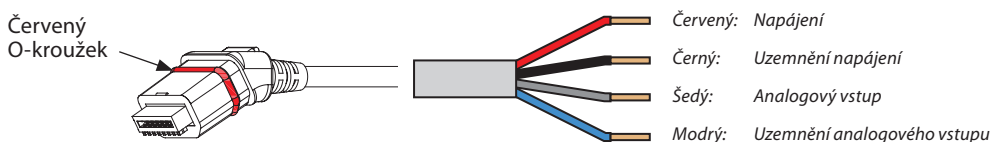
Digitální kabel pro uzavřený cyklus se používá pro zapojení napájení a BACnet/Modbus mezi dvěma zařízeními NovoCon® S.

Digitální kabel pohonu NovoCon®



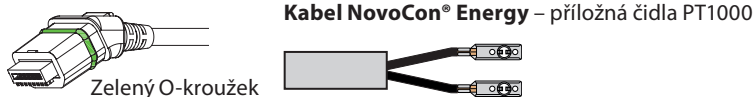
Tento digitální kabel se používá pro spojení pohonu NovoCon® s dalšími zařízeními BACnet/Modbus. Také se používá k připojení pohonu NovoCon k delšímu napájecímu/komunikačnímu kabelu než je standardní.

Analogový kabel NovoCon®

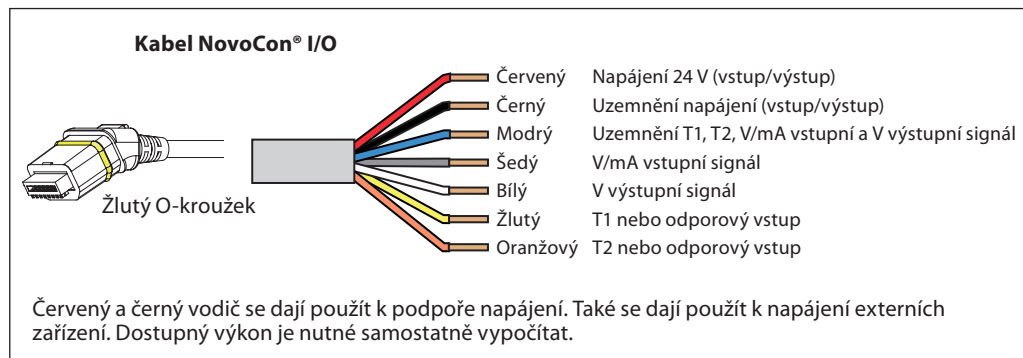
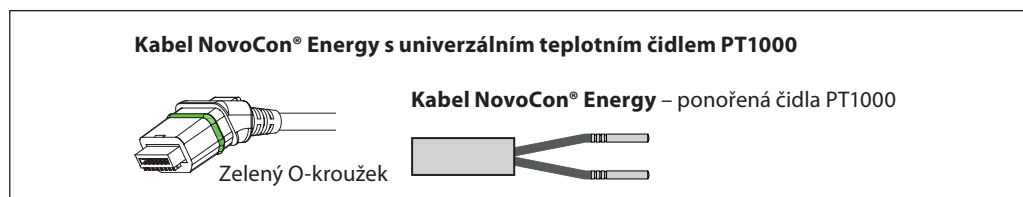


Analogový kabel se používá pro zapojení napájení a analogového řídicího signálu. Analogový kabel lze použít také jako napěťový zesilovač pro pohon NovoCon® S v síti.

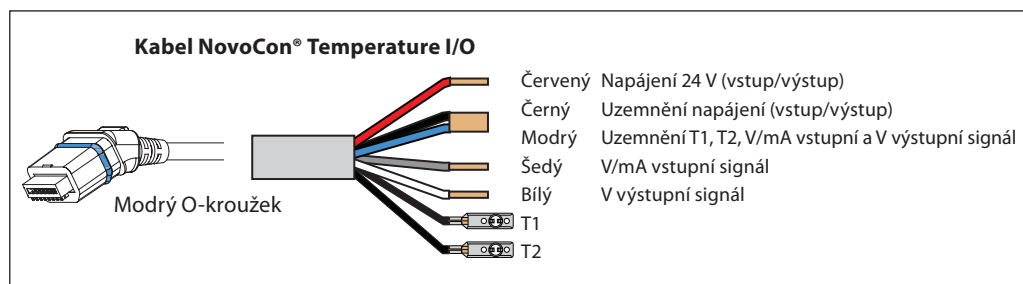
Kabel NovoCon® Energy s příložným čidlem PT1000



Zapojení (pokračování)



Aby nedošlo ke zkratu, musí být volné konce kabelů připojeny nebo izolovány předtím, než se zásuvný konektor zapojí do pohonu NovoCon® S.



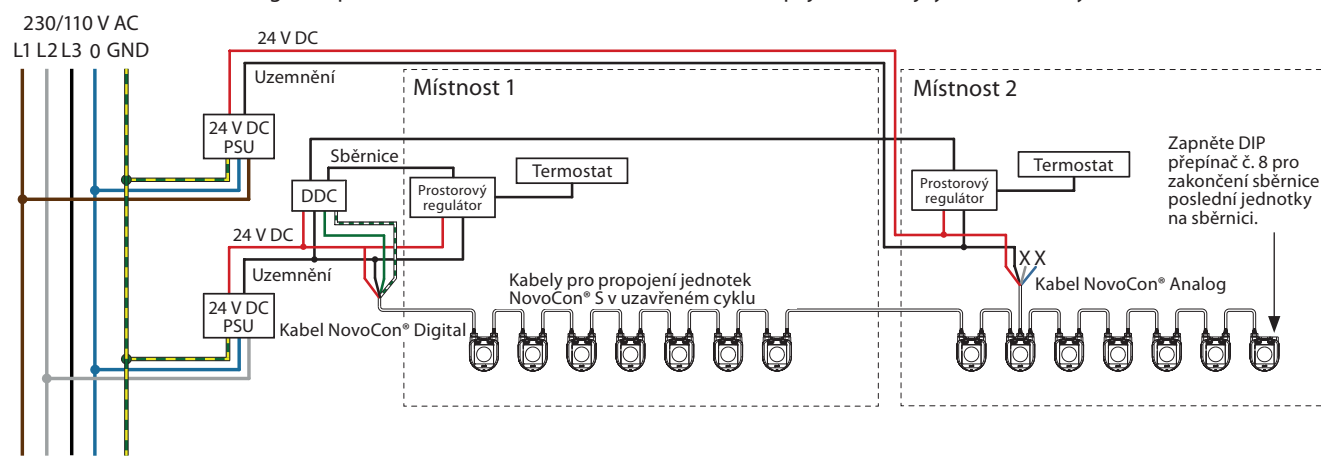
Aspekty týkající se zapojení

Důležitými faktory zde jsou:

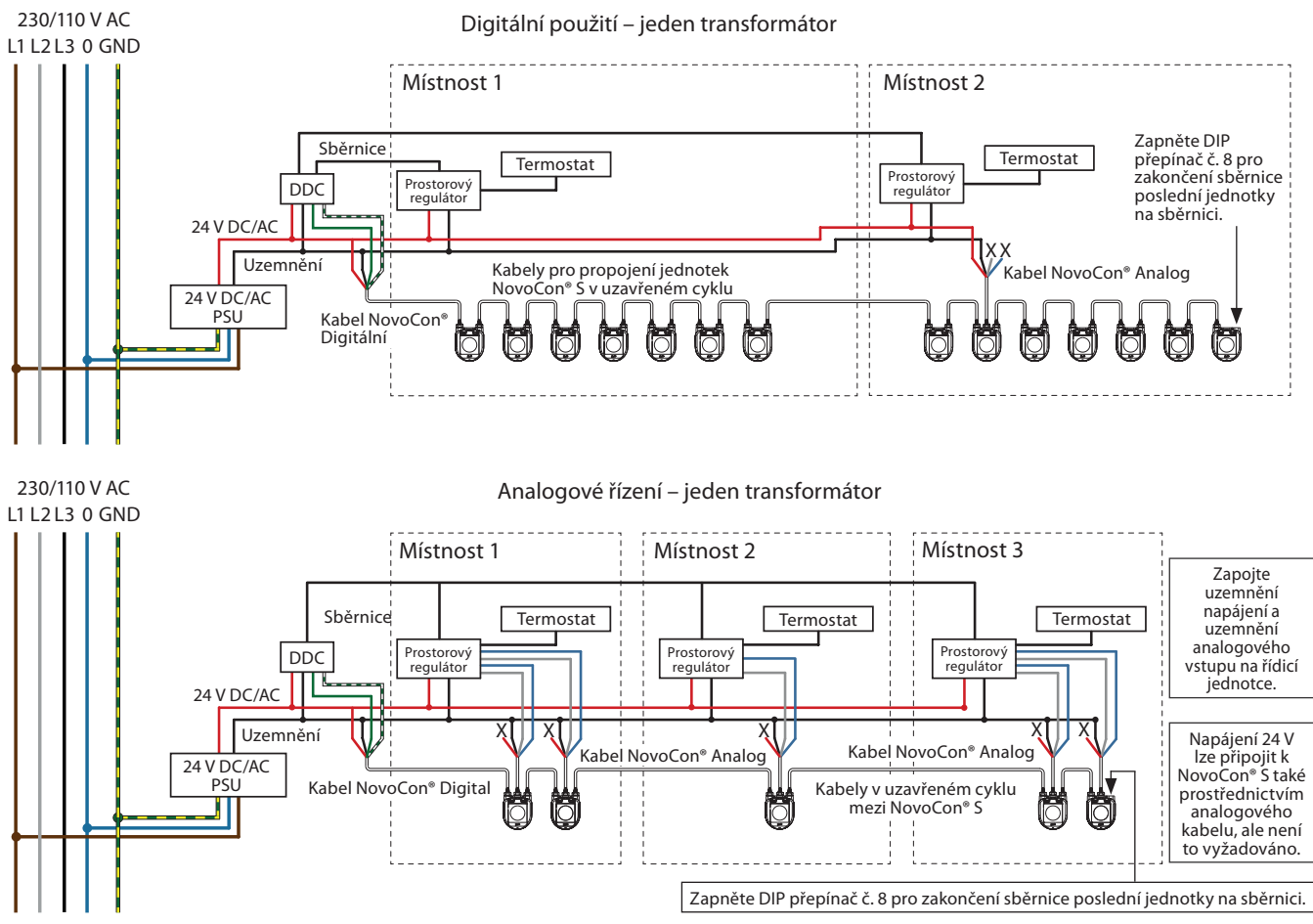
- Společné uzemnění
- Doporučuje se 24V DC zdroj napájení.
- Když je použito více 24V AC zdrojů napájení, vždy od sebe zdroje oddělte, pokud jsou použity různé typy zdrojů napájení a/nebo různé fáze.

Zapojení se stejnosměrným zdrojem napájení: (doporučené řešení)

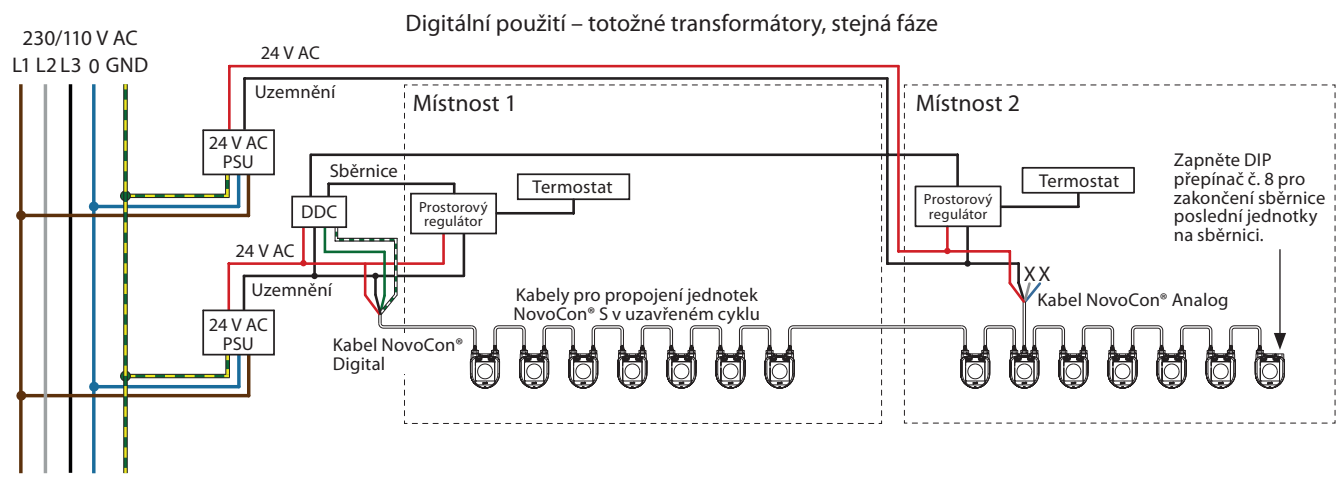
Digitální použití – 24 V DC – PSU s možností sdílení napájení, na stejných nebo různých fázích.



Zapojení se stejnosměrným nebo střídavým zdrojem napájení:



Zapojení se střídavými zdroji napájení:

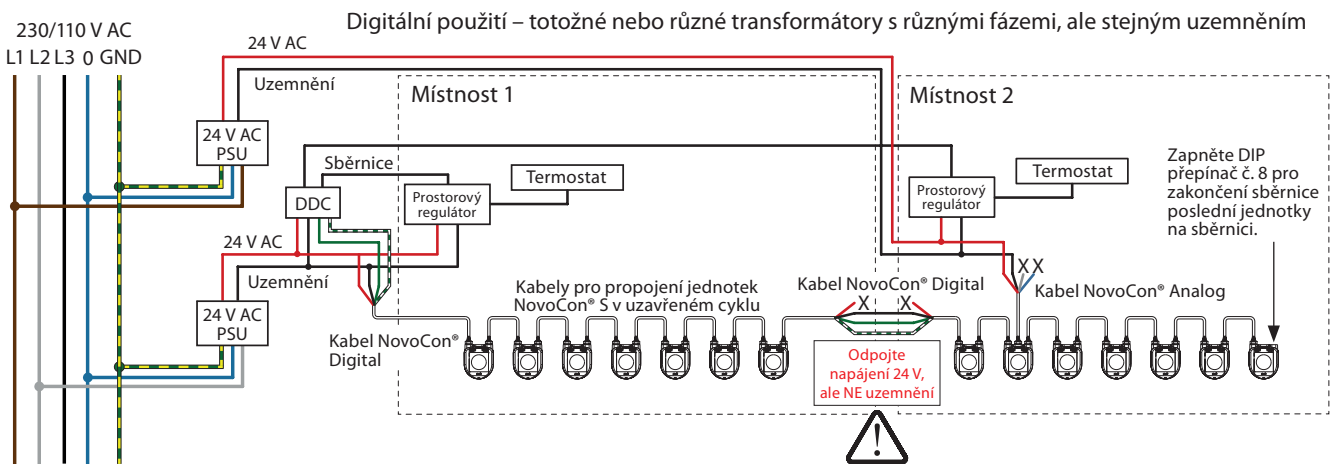


Pokud je síť NovoCon® S napájena dvěma nebo více zesilovací napájení, je nutné při odpojování jednoho z transformátorů od vysokonapětového elektrického vedení postupovat opatrně. Protože pohony NovoCon jsou připojeny v uzavřeném cyklu, může se na primární straně odpojeného zdroje napájení vyskytovat vysoké napětí. Vždy odpojte primární i sekundární stranu transformátoru.

Zesilovače napájení musí být chráněny proti přetížení, jinak by mohlo dojít k poškození zesilovače při odpojení jiného zesilovače v síti.

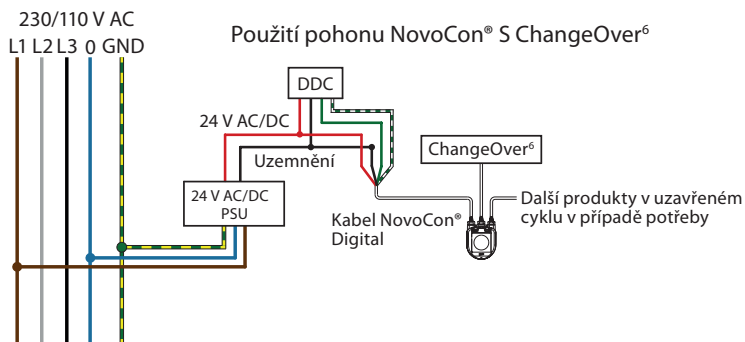
Vodiče, které končí v „X“, musí být řádně ukončeny.

Zapojení se střídavým zdrojem napájení: (pokračování)

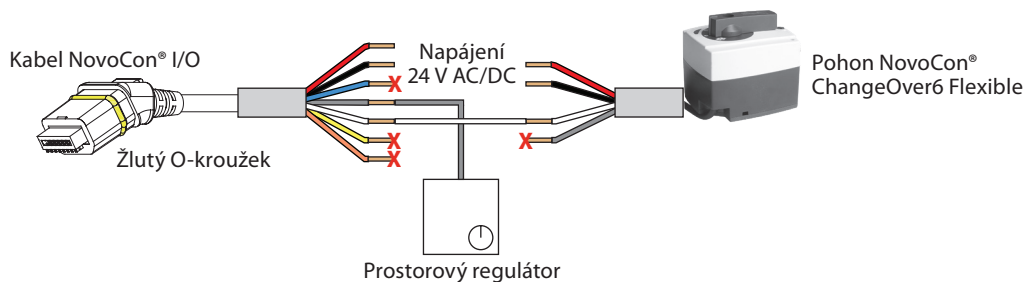


Vodiče, které končí v „X“, musí být řádně ukončeny.

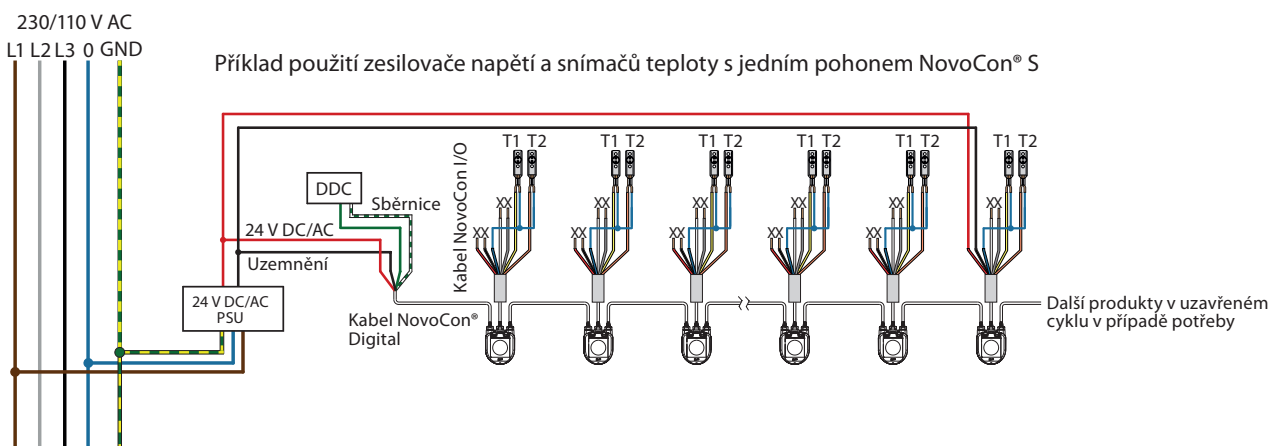
Použití pohonu NovoCon® S ChangeOver⁶



Zapojení v Analogovém režimu CO6



Zapojení vstupů a výstupů



Zapojení v uzavřeném cyklu
(pokračování)

T-spojení

T-spojení (pahýlová vedení) se nedoporučují.

V případě použití T-spojení je nutné dodržovat následující omezení:

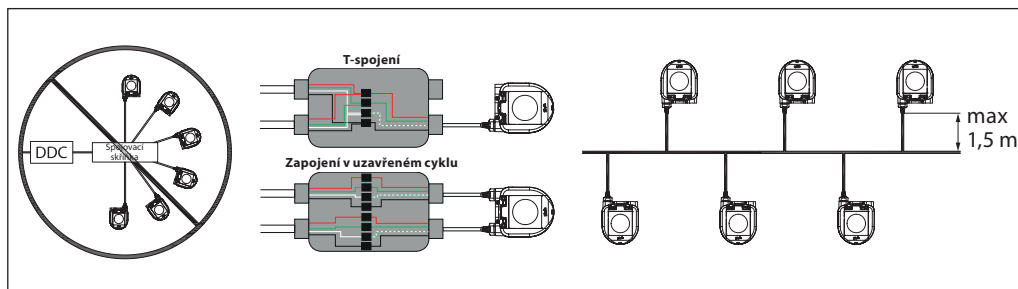
- max. délka kabelu T-spojení je 1,5 m (nejkratší standardní digitální kabel)
- celková délka sítě max. 640 m (+100 m délka pahýlů)
- max. přenosová rychlost 76 kb/s ¹⁾
- max. počet zařízení v síti 64 ¹⁾

- hlavní kabel musí být standardní sběrnice RS485, kroucená dvoulinka, min. tloušťka AWG22/0,32 mm².

¹⁾ Při použití méně než 32 zařízení můžete zkusit zvýšit rychlost na 115 kb/s.

Hvězdicová topologie

Hvězdicová topologie neodpovídá standardu RS485 a nesmí se s pohony NovoCon® S používat.



Pokud je napájecí napětí prvního zařízení v uzavřeném cyklu nižší než 24 V AC/DC, nebo jsou použity jiné dlouhé tenké kabely než NovoCon®, pravděpodobně bude nutné snížit počet zařízení v uzavřeném cyklu.

Doporučený maximální počet jednotek NovoCon® S je 64 kusů v jednom zapojení v uzavřeném cyklu. Jestliže jsou doplněna další zařízení BACnet k pohonu NovoCon® S ve stejném uzavřeném cyklu, společnost Danfoss doporučuje maximálně 32 kusů, aby se zajistila dostatečná rychlost sítě.

Společnost Danfoss doporučuje použít z důvodu dosažení optimálního výkonu pohon NovoCon® S v jeho vlastní podsíti.

Obecné požadavky a doporučení:

- Pro připojení mezi dvěma zařízeními NovoCon® S použijte kabel Danfoss pro uzavřený cyklus.
- Pro spojení mezi pohonem NovoCon® S a dalším zařízením BACnet použijte digitální kabel Danfoss.
- Proud v kabelech nesmí překročit 3 Arms při teplotě 30 °C.
- Na konci uzavřeného cyklu použijte koncový odpor (DIP přepínač č. 8).
- Zesílení napětí lze realizovat prostřednictvím libovolného portu.
- Obecně je preferován jeden zdroj napájení.
- Pokud jsou použity dva zdroje napájení, musí mít stejnou polaritu a stejné společné uzemnění.
- Pro všechna zařízení ve stejné podsíti včetně routerů a bran musí být použito společné uzemnění.
- Pro úseky křížící budovy musí být zajištěno galvanické oddělení.
- Celková maximální délka kabelů v podsíti je 1200 m.

Optimalizace rychlosti sítě BACnet

Omezení zbytečného vyžadování provozu řídicí jednotky

Nastavení MAX_MASTER v NovoCon® S lze nastavit na hodnotu vyšší než je nejvyšší používaná MAC adresa v podsíti MS/TP. Tato vlastnost MAX_MASTER se nachází v objektu Device a má výchozí hodnotu 127. Pokud je použita, je třeba pamatovat na to, že hodnotu MAX_MASTER bude třeba upravit později příslušným způsobem před přidáním dalších zařízení do sítě, jestliže nejvyšší MAC adresa překročí hodnotu vlastnosti MAX_MASTER.

Důležité: Před nastavením hodnoty MAX_MASTER je nutné zajistit, aby byly **VŠECHNY** MAC adresy síťových zařízení pod hodnotou vlastnosti MAX_MASTER. Zanedbání tohoto kroku může mít za následek potíže s komunikací v síti.

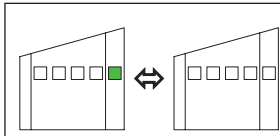
Přidělení správných rámečků INFO_FRAMES

Nastavení pro řídicí jednotku:

Síťové routery a řídicí zařízení, jež zajišťují provoz v síti MS/TP, vyžadují vyšší počet rámečků INFO_FRAMES než NovoCon® S. Proto tato zařízení musí mít vyšší hodnotu než NovoCon® S. Podle empirického pravidla pro hodnotu vlastnosti routeru podsítě se MAX_INFO_FRAMES rovná počtu zařízení MS/TP v podsíti routeru. Vlastnost MAX_INFO_FRAMES se nachází v objektu Device pro zařízení MS/TP. Výchozí hodnota MAX_INFO_FRAMES pro NovoCon je 1.

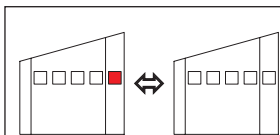
LED displej

Aktivita BACnet/Modbus (RS485)



Aktivita BACnet/Modbus (RS485)

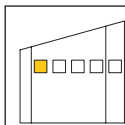
LED displej nevydává žádné světlo: Pohon neregistruje v síti žádnou aktivitu.
 LED displej se rychle zapíná a vypíná (10x za sekundu):
 Normální provoz v síti, komunikace probíhá v pořádku.
 LED displej se pomalu zapíná a vypíná se zeleným světlem (3x za sekundu):
 Normální provoz v síti, komunikace v delším časovém intervalu přímo s tímto pohonem.



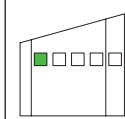
Aktivita BACnet/Modbus (RS485) s CHYBAMI

LED displej se pomalu zapíná a vypíná (3x za sekundu) s červeným světlem:
 Pohon detekuje aktivitu, ale s chybami.
 LED displej se rychle zapíná a vypíná (10x za sekundu) s červeným světlem:
 Komunikace probíhá v pořádku, AVŠAK stejnou MAC adresu možná používá jiné zařízení.

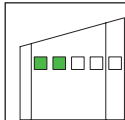
Poloha ventilu/pohonu



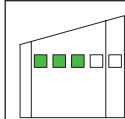
Ventil AB-QM je úplně zavřený.



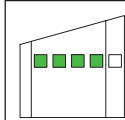
Ventil AB-QM je otevřený na 1–24 % projektovaného průtoku.



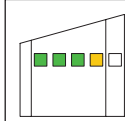
Ventil AB-QM je otevřený na 25–49 % projektovaného průtoku.



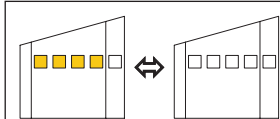
Ventil AB-QM je otevřený na 50–74 % projektovaného průtoku.



Ventil AB-QM je otevřený na 75–99 % projektovaného průtoku.



Ventil AB-QM je otevřený na 100 % projektovaného průtoku.

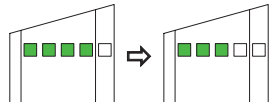


Proplachování je aktivní

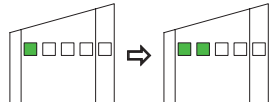
Všechny LED diody se na určitou dobu rozsvěčují/zhasínají.

LED displej (pokračování)

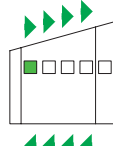
Pohyb ventilu/pohonu



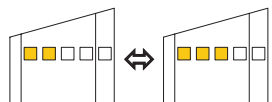
NovoCon® S zavírá ventil
Všechny zelené LED diody se rozsvítí a potom postupně zhasínají (opakovaně).



NovoCon® S otevírá ventil
Všechny zelené LED diody zhasnou a potom se postupně rozsvěćují (opakovaně).

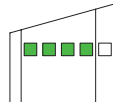


Probíhá kalibrace pohonu NovoCon® S
Zelené světlo se postupně pohybuje dopředu a dozadu.

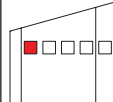


Odvzdušňování je aktivní
Žluté LED diody se postupně rozsvěćují a potom postupně zhasínají (opakovaně).

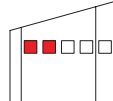
Informace z pohonu



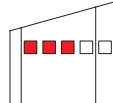
Funkce blikání, všechny zelené LED diody se rozsvěćují/zhasínají. Používá se pro fyzickou identifikaci jednotlivých pohonů na sběrnici.



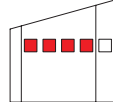
Chyba během zavírání
Pod kuželkou ventilu AB-QM se možná zachytily nečistoty. Problém může vyřešit propláchnutí.



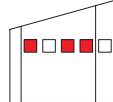
Teplota uvnitř pohonu NovoCon® S je mimo doporučený rozsah.
LED diody se přepínají mezi signalizací alarmů a signalizací normálního provozu. Teplota prostředí pravděpodobně překročila hodnotu 60 °C.



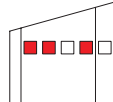
Interní chyba NovoCon® S
LED diody se přepínají mezi signalizací alarmů a signalizací normálního provozu. Vyzkoušejte:
A: Proveďte novou kalibraci.
B: Vypněte a zapněte napájení.
C: Jestliže chyba nezmizí, může být nezbytná výměna pohonu.



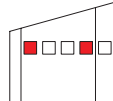
Chyba během kalibrace NovoCon® S
LED diody se přepínají mezi signalizací alarmů a signalizací normálního provozu. Ověřte, zda je pohon NovoCon® S správně připojen k ventilu, a proveďte novou kalibraci.



Napájení je mimo mezní hodnoty
LED diody se přepínají mezi signalizací alarmů a signalizací normálního provozu. Použijte analogové kabely jako zesilovač napětí.



Žádný řídicí signál
V Analogovém režimu byl detekován přerušovaný řídicí vodič.
V režimu CO6 nebo Inverzním režimu CO6 není pohon ChangeOver⁶ připojený nebo je poškozený.



Pohon ChangeOver⁶
Pohon ChangeOver⁶ je v režimu ručního ovládání nebo nedokáže dosáhnout stanovené polohy.

LED diody se přepínají mezi signalizací alarmů a signalizací normálního provozu.

LED displej (pokračování)
Stisknutí tlačítka resetování během normálního provozu

Kalibrace/resetování/proplachování
 Stiskněte tlačítko resetování. Všechny LED diody zhasnou.
 Přidržte tlačítko resetování stisknuté po dobu

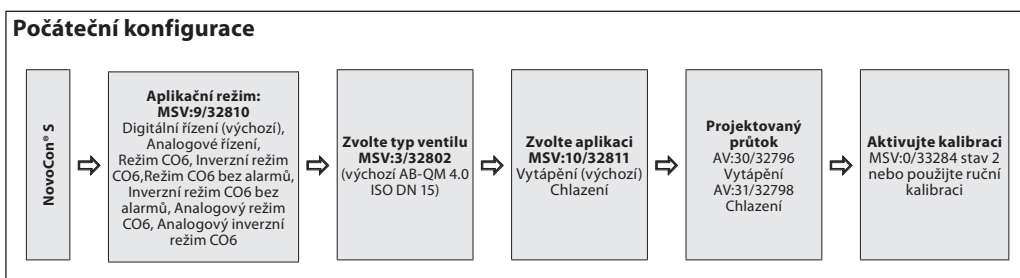
- 1 sekundy: 1 LED dioda svítí
- 2 sekund: 2 LED diody svítí = spuštění kalibrace (resetování).
- 3 sekund: 3 LED diody svítí
- 4 sekund: 4 LED diody svítí = spuštění proplachování.
- 5 sekund nebo déle = návrat do normálního provozu.

Resetování na tovární hodnoty – resetování na výchozí nastavení
 Stiskněte a podržte tlačítko resetování a zapněte pohon. Všechny LED diody nejprve zhasnou.
 Přidržte dále tlačítko resetování tak dlouho, dokud se nerozsvítí 4 LED diody = resetování na výchozí nastavení.

To, zda bylo provedeno resetování na tovární hodnoty, je signalizováno:
 Jedním krátkým zablikáním všech žlutých LED diod.
 Po resetování na tovární hodnoty automaticky proběhne kalibrace a obnoví se všechna tovární nastavení.

Použití objektů BACnet a registrů Modbus
– Nastavení projektovaného průtoku
Všeobecně

Existují jednoduchá nastavení BACnet a Modbus, která jsou důležitá pro konfiguraci základního nastavení pohonu NovoCon® S tak, aby mohl komunikovat a řídit. Tato nastavení jsou obsažena v objektech BACnet nebo v registrech Modbus s desetinným formátem.


Použití objektů BACnet a registrů Modbus
– Pokročilá konfigurace a funkce

Jestliže výchozí nastavení pohonu není vhodné, je třeba věnovat pozornost následujícím objektům:

MSV:9/32810	Aplikační režim
MSV:3/32802	Zvolený typ ventilu
MSV:10/32811	Aplikační příkaz a stav
AV:30/32796	Projektovaný průtok pro vytápění
AV:31/32798	Projektovaný průtok pro chlazení
MSV:0/33284	Režim pohonu a speciální charakteristiky
AI:1/33218	Teplota T1 nebo odporový vstup
AI:2/33220	Teplota T2 nebo odporový vstup
AV:32/33288	Emise výkonu
MSV:13/32815	Řízení spotřeby energie

Aplikační režim:

Výchozí Aplikační režim je digitální řízení. V tomto režimu je pohon NovoCon® S regulován průmyslovou sběrnici a napěťové vstupy a výstupy jsou k dispozici pro připojení jiných zařízení. Naproti tomu v režimu Analogové regulace očekává pohon NovoCon® S analogový řídicí signál.

Pokud je zapotřebí funkce CO6, musí se Aplikační režim změnit na režim CO6. Pohon NovoCon® S pak bude připraven k použití s pohonem NovoCon® ChangeOver⁶. Pokud je potrubí pro vytápění a chlazení připojeno obráceně oproti vyobrazení v datovém listu, je nutné zvolit Inverzní režim CO6. K tomu se používá objekt/registr MSV:9/32810 Aplikační režim. V případě potřeby je také možné analogové řízení.

Vyberte aplikaci Vytápění, Chlazení nebo CO6 v Aplikačním příkazu a stavu MSV:10/32811.

Výběr typu ventilu AB-QM:

Po volbě Aplikačního režimu (viz výše) je potom třeba zvolit typ ventilu AB-QM, na kterém je pohon nainstalován. Toto se provádí pomocí objektu MSV:3/32802 Zvolený typ ventilu. Aktuální hodnotu MSV:3/32802 lze nastavit na hodnoty od 1 do 30. Každé číslo představuje určitý typ ventilu AB-QM, který lze najít v tabulce: Volba typu ventilu. Výchozí hodnota MSV:3/32802 je 2, tj. ventil ABQM 4.0 ISO DN 15.

Použití objektů BACnet a registrů Modbus**– Pokročilá konfigurace a funkce (pokračování)****Výběr a nastavení technických jednotek:**

Pokud je potřeba změnit výchozí technické jednotky, provádí se to v protokolu BACnet prostřednictvím vlastnosti objektu technické jednotky nebo v samostatných objektech a v protokolu Modbus prostřednictvím samostatných registrů. Další podrobnosti naleznete v tabulkách protokolů BACnet a Modbus.

Nastavení projektovaného průtoku:

Navržený maximální průtok řízeného systému je třeba nastavit, jestliže nominální průtok ventilu této hodnotě neodpovídá. Projektovaný průtok se nastavuje změnou aktuální hodnoty:

- AV:30/32796 Projektovaný průtok pro vytápění
- AV:31/32798 Projektovaný průtok pro chlazení

Poznámka: Jestliže je projektovaný průtok nastaven na vyšší hodnotu než nominální průtok ventilu, je třeba mechanickou předvolbu na ventilu nastavit na maximální otevření, tj. plně otevřít mechanické nastavovací kolečko na ventilu AB-QM (otevření v rozsahu 100 % je výchozím mechanickým nastavením z výroby).

Změna z vytápění na chlazení v režimu CO6 a Inverzním režimu CO6:

Objekt/registr MSV:10/32811 Příkaz a stav CO6 se používá ke změně z funkce vytápění na funkci chlazení a také pro zpětnou vazbu stavu pozice kulového kohoutu. Podrobnější popis naleznete v tabulkách pro objekty BACnet / registry Modbus.

Měření teploty:

AI:1 / 33218 Teplota T1 nebo odporový vstup a AI:2 / 33220 Teplota T2 nebo odporový vstup se používá k měření teploty pomocí čidel teploty. Je možné také zobrazit přímo hodnotu odporu, pokud je tato možnost vybrána, což umožňuje použít tyto vstupy k jiným účelům než je měření teploty – například okenních čidel nebo jiných bezpotenciálových kontaktů. Uzavřený obvod < 900 Ω, otevřený obvod 100 kΩ.

Emise výkonu:

AV:32/33288 Emise výkonu se používá k zobrazení aktuálních emisí výkonu teplovodní soustavy koncové jednotky na základě výpočtů průtoku vody a rozdílu teploty mezi přívodním a vratným potrubím.

Počítadlo energie:

Energie teplovodní soustavy spotřebovaná pro vytápění či chlazení se počítá a zaznamenává v objektech AV:33/33290 nebo AV:34/33292. Funkce se zapíná a vypíná pomocí objektu MSV:12/32814.

Proplachování systému:

Režim pohonu a speciální charakteristiky MSV:0/33284 má možnost, která uživateli umožňuje propláchnout systém prostřednictvím průmyslové sběrnice. Jestliže chcete spustit proplachování systému, nastavte MSV:0/33284 na hodnotu 3, Proplach. Pohon potom úplně otevře ventil AB-QM. Proplachování skončí, když:

- MSV:0/33284 se nastaví zpět na 1 = Normální provoz
- Nebo dojde k vypnutí a zapnutí napájení.
- Nebo dojde k přerušení funkce proplachování po 1 hodině.

Když proplachování skončí, pohon se vrátí do normálního provozu.

Odvzdušňování systému:

Pomocí MSV:0/33284 je také možné spustit v pohonu funkci odvzdušňování. Tato funkce několikrát otevře a zavře ventil AB-QM, aby mohl uniknout vzduch zachycený v teplovodním systému. Odvzdušňování se spustí nastavením MSV:0/33284 na hodnotu 4. Odvzdušňování bude probíhat bez přerušení až do konce. Stav pohonu se potom opět nastaví na normální provoz, tj. MSV:0/33284 = 1, Normální.

Ovládání pohonu:

Při normálním provozu pohonu, kdy má být regulován průtok ventilem AB-QM, se používá objekt Žádaná hodnota průtoku AV:1/33280. Výchozí nastavenou jednotkou Žádané hodnoty průtoku jsou %.

Toto je nevhodnější nastavení, protože řídicí jednotka nepotřebuje znát nic o nastavení pohonu pro Projektovaný průtok. Výstupní signál z řídicí jednotky je třeba nastavovat pouze tehdy, když se provádí regulace od 0 do 100 % Projektovaného průtoku pro vytápění AV:30/32796 nebo Projektovaného průtoku pro chlazení AV:31/32798. Je možné použít Alternativní projektovaný průtok AV:0/32768.

Jestliže chcete změnit průtok ventilem, aktuální hodnota AV:1/33280 se přepíše na hodnotu z rozsahu 0–100 %.

Jestliže jednotkou zvolenou pro AV:1/33280 musí být l/hod, je třeba Žádanou hodnotu průtoku ventilem zapsat v celém čísle představujícím hodnotu v l/hod. Příkladem tohoto nastavení může být zapsání hodnot řídicí jednotkou do pohonu v rozsahu od 0 do 450 l/hod pro ventil DN 15.

Alarmy a výstrahy:

Problém v systému lze detekovat pomocí hodnot objektů BACnet BV:10 až BV:24 nebo registru Modbus 33536. Podrobnosti naleznete v tabulkách protokolů BACnet a Modbus.

MSV:9/32810 má rovněž stav nazvaný „CO6 bez alarmů“, což znamená, že je použita v zásadě stejná funkce CO6 (2 projektované průtoky a přepínací signál) bez alarmů, takže analogový vstupní signál se může v případě potřeby použít k připojení jiných zařízení.

**Řízení spotřeby energie
MSV:13/32815**
Obecné informace – stavy omezení spotřeby energie:

U všech stavů „omezení“ v rámci MSV:13/32815 bude aktivována výstraha, která bude zobrazena na sběrnici a která informuje uživatele, že pohon NovoCon® převzal kontrolu nad průtokem ventilem AB-QM. Při řízení pohonem NovoCon® se ventil nikdy nezavře, tj. jeho algoritmy obsahují omezení procenta zavření, ale řídicí signál externího zařízení bude vždy moci ventil zavřít. Pokud není možné dosáhnout nastaveného omezení spotřeby energie bez zavření pohonu NovoCon®, bude aktivována výstraha informující uživatele, že žádaná hodnota je mimo rozsah. Uvědomte si, že pohon NovoCon® se automaticky nevzdá kontroly nad průtokem po dosažení žádané hodnoty, jestliže se externí zařízení, například DDC, výrazně liší od procenta průtoku/otevření vypočítaného pohonem NovoCon®. TIP: Tyto informace mohou být uživatelem použity k vylepšení PID řízení externího řídicího zařízení.

Obecné informace – stavy řízení spotřeby energie:

U všech stavů „řízení“ (s výjimkou funkce Řízení výkonu) v rámci MSV:13/32815 převezme pohon NovoCon® úplnou kontrolu nad průtokem ventilem AB-QM a nebude akceptovat řídicí signál z externího zařízení. Při řízení pohonem NovoCon® se ventil nikdy úplně nezavře, tj. jeho algoritmy obsahují omezení procenta zavření. Pokud není možné dosáhnout nastaveného řízení spotřeby energie bez zavření nebo otevření pohonu NovoCon®, bude aktivována výstraha informující uživatele, že žádaná hodnota je mimo rozsah.

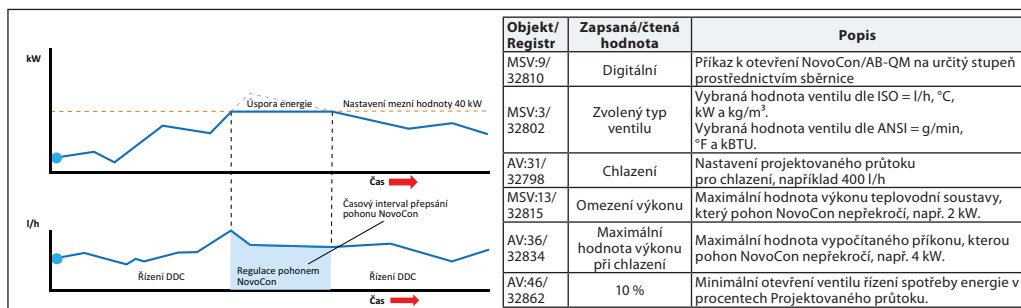
Správce výkonu
Stav 1: Neaktivní

Aplikace řízení spotřeby energie jsou vypnuté.

Stav 2: Omezení výkonu (příklad s chladicí vodou)

Pohon NovoCon® S vypočítá okamžitý výkon teplovodní soustavy a v případě potřeby potom přepíše řídicí signál DDC a omezí průtok/výkon teplovodní soustavy podle uživatelem definovaných hodnot v objektu/registru AV:35 nebo 36/32832 nebo 32834. Výkon teplovodní soustavy je omezen zavřením ventilu do doby, než naměřená hodnota kW opět klesne pod definovaný limit. Existují uživatelem definované limity jak pro chladicí výkon, tak topný výkon. Když je omezení aktivní, objekt výstrahy BV:23/bit 23 v registru 33536 se nastaví na hodnotu ON (zapnuto).

Příklad použití: Při omezení výkonu tímto způsobem jsme schopni zabránit nadměrné spotřebě (během špičky) a ušetřit energii.


Správce výkonu
Stav 3: Řízení výkonu

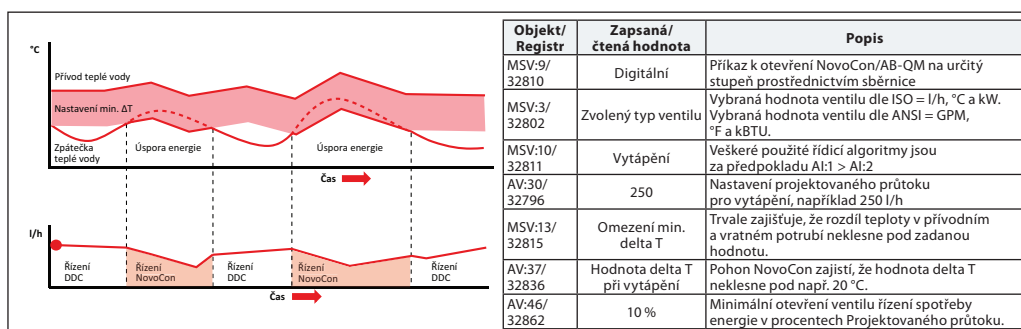
Příkon je sledován přímo v kW, kBTU nebo v % a nikoli v jednotkách l/h / GPM. Průtok ventilem je řízen žádanou hodnotou průtoku AV:1 v kW nebo kBTU/h (vybranou v MSV:21/32788) a je založen na vstupech průtoku a teploty, které se používají k výpočtu spotřeby energie.

Příklad použití: Temperování prostoru (např. ve skladě) kde můžeme nastavit a udržovat konstantní výkon.

Správce delta T
Stav 4: Omezení min. delta T (příklad s teplou vodou)

Pohon NovoCon® S přepisuje řídicí signál DDC a udržuje minimální rozdíl teploty mezi teplotou v přívodním a vratném potrubí tím, že začne zavírat ventil, jestliže není dosaženo minimálního rozdílu teploty definovaného uživatelem. Jak se zvyšuje či snižuje teplota protékající vody, stejně se mění vypočítaná minimální žádaná hodnota teploty ve vratném potrubí. Tím se vždy zajistí minimální přenos energie do jednotky FCU bez ohledu na teplotu protékající vody. Tento stav lze rovněž využít v režimu CO6, který použije příslušnou hodnotu v režimu chlazení/vytápění.

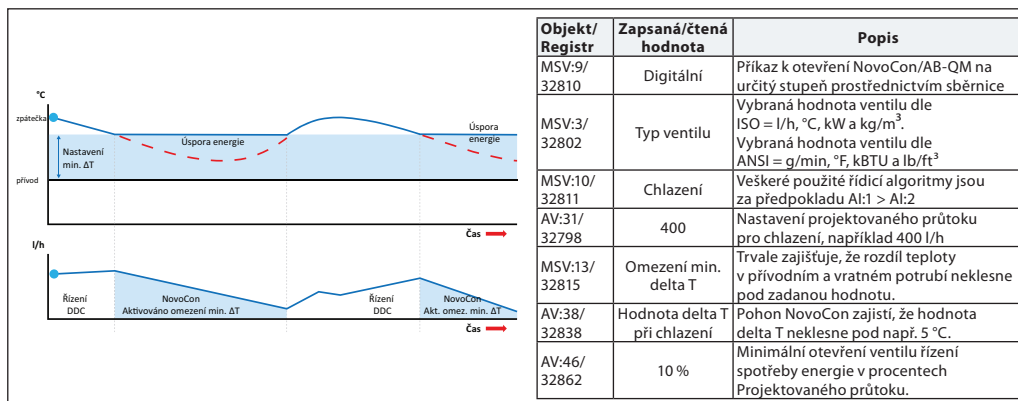
Pro vytápění se hodnota delta nastavuje v objektu/registru AV:37 / 32836. Když podmínky umožňují, aby bylo toto omezení aktivováno, objekt výstrahy BV:23/bit 23 v registru 33536 se nastaví na hodnotu ON (zapnuto). Příklad použití: Když chceme zvýšit účinnost kotle/chladiče, můžeme definovat minimální delta T v systému podle venkovních teplot.



Řízení spotřeby energie
MSV:13/32815 (pokračování)

Stav 4: Omezení min. delta T (příklad s chladicí vodou)

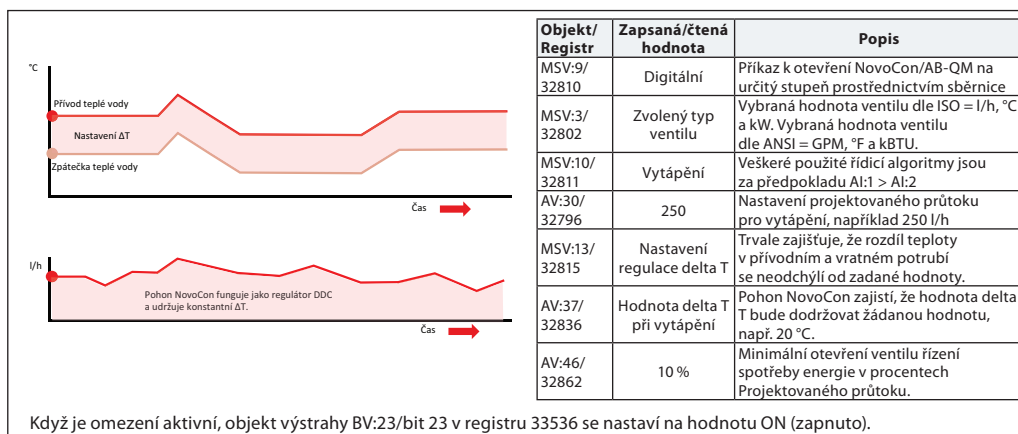
Příklad použití: Když chceme zvýšit účinnost v systému, můžeme definovat minimální delta T v systému.



Stav 5: Řízení nastaveného delta T (příklad s teplou vodou)

Pohon NovoCon® S při aktivaci nepřetržitě přepisuje řídicí signál DDC a udržuje konstantní rozdíl teploty mezi teplotou v přívodním a vratném potrubí otevřením a zavíráním ventilu. Jak se zvyšuje či snižuje teplota protékající vody, stejně se mění vypočítaná žádaná hodnota rozdílů teploty ve vratném potrubí. Tím se vždy zajistí konstantní delta T v jednotce FCU bez ohledu na teplotu protékající vody. Tento stav lze rovněž využít v režimu CO₆, který použije příslušnou hodnotu v režimu chlazení/vytápění. Konstantní delta T se nastavuje pro vytápění v objektu/registru AV:37/32836 a pro chlazení v objektu/registru AV:38/32838.

Příklad použití: Temperování prostoru (např. ve skladě/hale), kde můžeme nastavit a udržovat konstantní delta T.



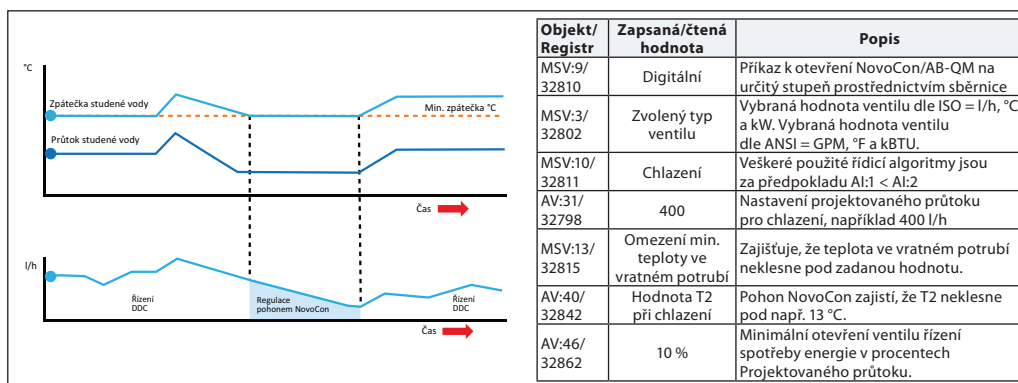
Stav 6: Omezení teploty ve zpátečce (příklad s chladicí vodou)

Pohon NovoCon® S zajišťuje udržování minimální teploty ve vratném potrubí nastavené v registru/objektu AV:40/32842.

Tato funkce se využije zejména v aplikacích chlazení, kdy je teplota ve vratném potrubí vyšší než teplota v přívodním potrubí. Pohon NovoCon® S přepisuje při aktivaci řídicí signál DDC a udržuje minimální teplotu ve vratném potrubí tím, že začne zavírat ventil, jestliže není dosaženo minimální teploty ve vratném potrubí definované uživatelem. Když podmínky umožňují, aby bylo toto omezení aktivní, objekt výstrahy BV:23/bit 23 v registru 33536 se nastaví na hodnotu ON (zapnuto).

Příklad použití:

Aby se zvýšila účinnost chladiče a zajistila se patřičná teplota protékající vody pro chladicí systémy, můžeme předepsat minimální teplotu ve vratném potrubí, aby se zabránilo poklesu COP a syndromu malého delta T.

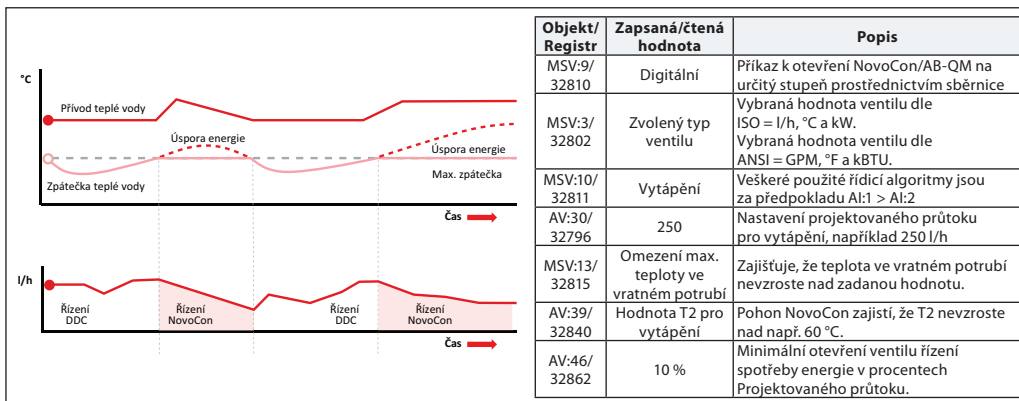


**Řízení spotřeby energie
MSV:13/32815 (pokračování)**
Stav 6: Omezení teploty ve vratném potrubí (příklad s teplou vodou)

Pohon NovoCon® S zajišťuje udržování maximální teploty ve vratném potrubí nastavené v registru/objektu AV:39/32840.

Tato funkce se využije zejména v aplikacích vytápění, kdy je teplota ve vratném potrubí nižší než teplota v přívodním potrubí. Pohon NovoCon® S přepisuje při aktivaci řídicí signál DDC a udržuje maximální teplotu ve vratném potrubí tím, že začne zavírat ventil, jestliže není dosaženo maximální teploty ve vratném potrubí definované uživatelem. Když podmínky umožňují, aby bylo toto omezení aktivní, objekt výstrahy BV:23/bit 23 v registru 33536 se nastaví na hodnotu ON (zapnuto).

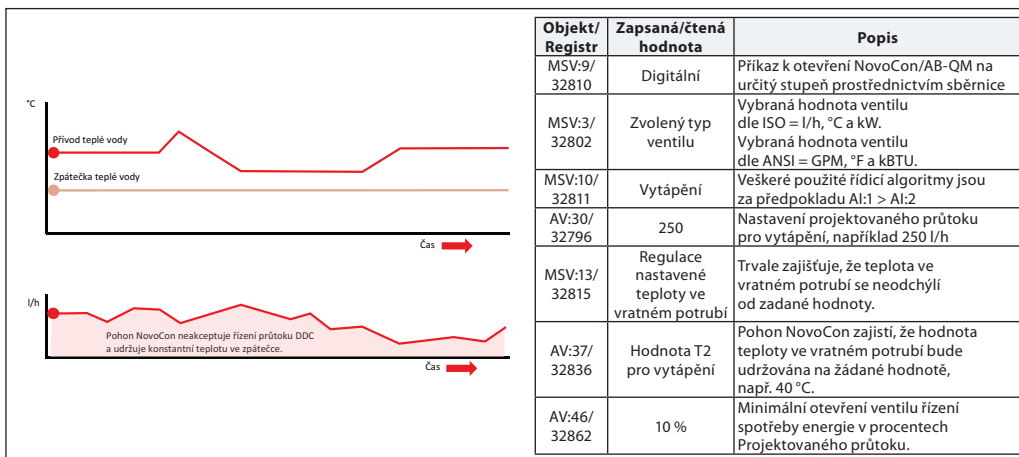
Příklad použití: Systémy vytápění vyžadující pro účinné generování tepla maximální teplotu ve vratném potrubí, například kondenzační kotle a tepelná čerpadla.


Stav 7: Regulace nastavené teploty ve vratném potrubí (příklad s teplou vodou)

Konstantní teplota T2 ve vratném potrubí se nastavuje v objektu/registru AV:37/32836 nebo AV:38/32838.

Pohon NovoCon® S trvale přepisuje řídicí signál DDC a udržuje konstantní teplotu ve vratném potrubí tím, že otevírá, respektive začne zavírat ventil, jestliže dojde k překročení teploty ve vratném potrubí definované uživatelem nebo není této teploty dosaženo. Jak se zvyšuje či snižuje teplota protékající vody, žádaná hodnota teploty ve vratném potrubí zůstává stejná. Tím se zajistí konstantní teplota ve vratném potrubí zpět do zdroje energie.

Příklad použití: Když chceme druhotně použít vodu z vratného potrubí, například k předehřevu vzduchotechnické jednotky nebo samostatné koncové jednotky, ve které je hodnota T2 použita jako žádaná hodnota teploty.



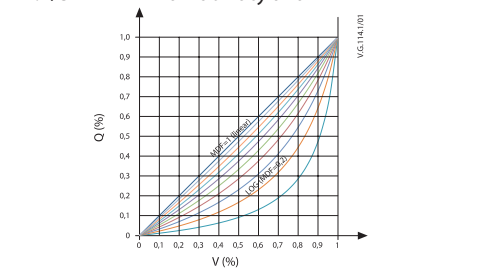
Objekty BACnet – analogová hodnota

Označení	Objekt/ Název parametru	Jednotka	Čtení/ Zápis	Min.	Max.	Výchozí nastavení	Rozlišení	Popis	Trvale Ano/Ne
AV:0	Projektovaný průtok	98: % 136: l/h 89: GPM	R/W	AB-QM 4.0: 10 % nominálního průtoku AB-QM: 20 % nominálního průtoku	Maximální rozsah nastavení z tabulky ventilu	Jmenovitá hodnota z tabulky ventilu v l/hod	0,1	Doporučujeme použít AV:30 pro vytápění a/nebo AV:31 pro chlazení. Přednastavená hodnota projektovaného průtoku, když je řídicí signál na 100 %, pokud je Aplikační režim analogové nebo digitální řízení; jinak nebude použito. Jednotky lze měnit prostřednictvím vlastností jednotek objektu a/nebo MSV:20. Jednotky l/hod (hodnoty ISO) nebo GPM (hodnoty ANSI) pochází z objektu MSV:3 Zvolený typ ventilu.	Ano
AV:1	Žádaná hodnota průtoku	98: % 136: l/h 89: GPM 48: kW 157: kBtu/h	R/W	0	100 % nebo hodnota projektovaného průtoku	100 %	0,01	Žádaná hodnota průtoku (max. průtok) prostřednictvím ventilu AB-QM. Jednotky lze měnit prostřednictvím vlastností jednotek objektu a/nebo MSV: 21. Pokud jsou aktivní funkce řízení spotřeby energie, Žádaná hodnota průtoku bude následovat aktuální nastavení, které je řízené funkcí řízení spotřeby energie. POZNÁMKA: Aby začaly být aktivní jednotky kW nebo kBtu/h, je nutné zvolit objekt MSV:13, Regulator výkonu (stav:3).	Ne
AV:2	Zpětná vazba průtoku	%, l/h, GPM	R	0	Jestliže je zvolena jednotka l/h (GPM), potom je průtok ventilem nastaven na maximální hodnotu zvoleného ventilu (MSV:3). Jinak 100 %	l/h nebo GPM v závislosti na vybraném ventilu	0,001	Udávání průtoku na základě polohy dráky pohonu. Jednotky lze měnit prostřednictvím vlastností jednotek objektu a/nebo MSV:22. Tento objekt je podporován COV.	Ne
AV:3	Doba nouzového řízení	72: minuty	R/W	0	60	10	1	Doba, která uplyne, než pohon zareaguje na chybějící analogový řídicí signál – tj. když MSV:9 = 1 Analogové řízení a dojde k přerušení analogového řídicího signálu.	Ano
AV:4	Hodnota alfa	95: žádné jednotky	R/W	0,05	1,0	1,0	0,01	Hodnota používaná pro tvarování křivky v režimu manuálně definované funkce (MDF) tak, aby odpovídala charakteristické křivce výměníku tepla. Lineární nastavení: MDF = 1. Viz křivka pod tabulkou. Pokud je AV:1 nastaven v digitálním režimu na l/h, nastavení alfa je ignorováno. Viz diagram hodnoty alfa.	Ano
AV:5	Doba zavírání nebo otevírání ventilu	73: sekundy	R/W	18	700	Netýká se	1	Doba požadovaná k přechodu pohonu z 0 na 100 % projektovaného průtoku. Použijte spolu s MSV:4.	Ano
AV:6	Usměrněné napětí naměřené pohonem	Volty	R	12	50	Netýká se	0,01	Usměrněné napětí, které napájí pohon. Příliš nízké napětí: 16,1–17,5 V. Příliš vysoké napětí: 38,3–43,4 V. Používá se ke kontrole čísel zesilovačů napájení.	Ne
AV:7	MAC adresa	95: žádné jednotky	R/W	1	126	Netýká se	1	MAC adresa použitá pro komunikaci BACnet.	Ano
AV:8	Teplota v pohonu	°C, °F	R	-20	100	°C	0,5	Teplota naměřená uvnitř pohonu. Jednotky lze měnit prostřednictvím vlastností jednotek objektu.	Ne
AV:9	Celkový počet hodin provozu	Hodiny	R	0	MAX.	Netýká se	1	Celkový počet hodin provozu pohonu.	Ano
AV:10	Doba od posledního zapnutí v minutách	Minuty	R	0	MAX.	Netýká se	1	Doba od posledního zapnutí pohonu v minutách.	Ne
AV:11	Doba od poslední kalibrace v minutách	Minuty	R	0	MAX.	Netýká se	1	Doba od poslední kalibrace pohonu podle ventilu AB-QM v minutách.	Ano
AV:12	Doba od úplného zavření v minutách	Minuty	R	0	MAX.	Netýká se	1	Doba od posledního úplného zavření ventilu AB-QM v minutách.	Ano
AV:13	Doba od úplného otevření v minutách	Minuty	R	0	MAX.	Netýká se	1	Doba od posledního úplného otevření ventilu AB-QM v minutách.	Ano
AV:14	Odhad doby životnosti	Netýká se	R	0	MAX.	Netýká se	0,01	Vypočítané procento předpokládané životnosti. Při hodnotě 100 % dosáhl ventil a pohon předpokládané minimální životnosti. Doporučujeme vyměnit ventil a pohon.	Ano
AV:15	Počet zpráv ze serveru	Netýká se	R	0	MAX.	Netýká se	1	Počet zpráv ze serveru	Ne
AV:16	Zpráva obdržena ze serveru	Netýká se	R	0	MAX.	Netýká se	1	Zpráva obdržena ze serveru	Ne
AV:17	Počet chyb serveru	Netýká se	R	0	MAX.	Netýká se	1	Počet chyb serveru	Ne
AV:18	Zpráva odeslána na server	Netýká se	R	0	MAX.	Netýká se	1	Zpráva odeslána na server	Ne
AV:19	Chyba prodlevy serveru	Netýká se	R	0	MAX.	Netýká se	1	Chyba prodlevy serveru	Ne
AV:20	Výrobní číslo pohonu	Netýká se	R	Netýká se	Netýká se	Netýká se	1	Popis tohoto objektu obsahuje výrobní číslo pohonu – naprogramované v době výroby.	Netýká se
AV:21	Zde je uveden název zvoleného ventilu	l/h nebo GPM, typ jednotky je převzatý z objektu MSV:3 Zvolený typ ventilu.	R	Netýká se	Netýká se	Netýká se	1	Jmenovitý průtok zvoleného typu ventilu AB-QM se zobrazí jako aktuální hodnota.	Netýká se
AV:22	Poloha ventilu při nominálním průtoku	milimetr	R	Netýká se	Netýká se	Netýká se	1	Poloha v mm pro jmenovitý průtok zvoleného ventilu AB-QM.	Netýká se
AV:23	Maximální hodnota projektovaného průtoku	%	R	Netýká se	Maximální rozsah nastavení z tabulky ventilu	%	1	Maximální úroveň, na kterou může být projektovaný průtok zvýšen pro zvolený ventil AB-QM.	Netýká se
AV:24	Zde je uveden název ventilu definovaného uživatelem	136: l/h nebo 89: GPM. Uvedený typ jednotky se zkopíruje do tabulky ventilu. Výchozí nastavení: l/h	R/W	1	5000	600	0,1	Název a nominální průtok ventilu definovaného uživatelem. Tento objekt se používá jen tehdy, když není pohon NovoCon® S použit s ventilem AB-QM. Ověřte u zástupce společnosti Danfoss, zda je požadované připojení možné.	Ano
AV:25	Poloha ventilu při nominálním průtoku pro ventil definovaný uživatelem	30: milimetr	R/W	1,5	5,8	4	0,01	Poloha v mm pro nominální průtok uživatelem definovaného ventilu. Tento objekt se používá jen tehdy, když není pohon NovoCon® S použit s ventilem AB-QM. Ověřte u zástupce společnosti Danfoss, zda je požadované připojení možné.	Ano
AV:26	Maximální hodnota projektovaného průtoku pro ventil definovaný uživatelem	98: %	R/W	100	150	100	1	Maximální úroveň, na kterou může být projektovaný průtok zvýšen pro uživatelem definovaný ventil. Tento objekt se používá jen tehdy, když není pohon NovoCon® S použit s ventilem AB-QM. Ověřte u zástupce společnosti Danfoss, zda je požadované připojení možné.	Ano
AV:27	Souhrn počtu alarmů	95: žádné jednotky	R	Netýká se	Netýká se	0	Netýká se	Číselný přehled nevyřízených zjištěných chyb. Kódování objektu AV:27 Souhrn počtu alarmů je: Když je aktivní BV:10, má AV:27 hodnotu 1.0. Když je aktivní BV:11, má AV:27 hodnotu 2.0. Když je aktivní BV:12, má AV:27 hodnotu 4.0. Když je aktivní BV:13, má AV:27 hodnotu 8.0. Když je aktivní BV:14, má AV:27 hodnotu 16.0. Když je aktivní BV:15, má AV:27 hodnotu 32.0. Když je aktivní BV:16, má AV:27 hodnotu 64.0. Když je aktivní BV:17, má AV:27 hodnotu 128.0. Když je aktivní BV:18, má AV:27 hodnotu 256.0. Když je aktivní BV:19, má AV:27 hodnotu 512.0. Když je aktivní BV:20, má AV:27 hodnotu 1024.0. Když je aktivní BV:21, má AV:27 hodnotu 2048.0. Když je aktivní BV:22, má AV:27 hodnotu 4096.0. Když je aktivní BV:23, má AV:27 hodnotu 8192.0. Když je aktivní BV:24, má AV:27 hodnotu 16384.0. například když je aktivní BV:11 i BV:12, má AV:27 hodnotu 6.0. Tento objekt je podporován COV.	Ne
AV:30	Projektovaný průtok pro vytápění	98: % 136: l/h 89: GPM	R/W	AB-QM 4.0: 10 % nominálního průtoku AB-QM: 20 % nominálního průtoku	Maximální rozsah nastavení z tabulky ventilu	Jmenovitá hodnota z tabulky ventilu v l/hod	0,1	Přednastavená hodnota projektovaného průtoku v režimu vytápění, když je řídicí signál na 100 %. Stav MSV:10 musí být nastaven na Vytápění. Jednotky l/h (hodnoty ISO) nebo GPM (hodnoty ANSI) pochází z objektu MSV:3 Zvolený typ ventilu.	Ano
AV:31	Projektovaný průtok pro chlazení	98: % 136: l/h 89: GPM	R/W	AB-QM 4.0: 10 % nominálního průtoku AB-QM: 20 % nominálního průtoku	Maximální rozsah nastavení z tabulky ventilu	Jmenovitá hodnota z tabulky ventilu v l/hod	0,1	Přednastavená hodnota projektovaného průtoku v režimu chlazení, když je řídicí signál na 100 %. Stav MSV:10 musí být nastaven na Chlazení. Jednotky l/hod (hodnoty ISO) nebo GPM (hodnoty ANSI) pochází z objektu MSV:3 Zvolený typ ventilu.	Ano
AV:32	Příkon	48: kW 157: kBtu/h	R	0	Netýká se	Netýká se	0,01	Příkon teplovodní soustavy koncové jednotky na základě výpočtů průtoku vody a rozdílu teploty mezi přívodním (Al:1) a vratným (Al:2) potrubím. Pokud je použit objekt AV:41 Korekce glykolu, příkon se příslušným způsobem upraví. Jednotky lze měnit prostřednictvím vlastností jednotek objektu.	Ne

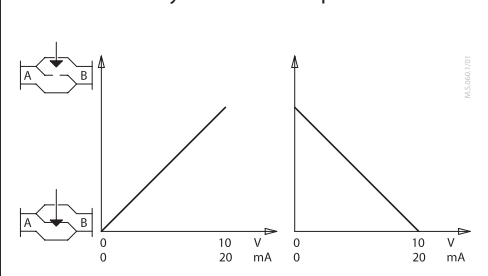
Objekty BACnet – analogová hodnota (pokračování)

Označení	Objekt/ Název parametru	Jednotka	Čtení/ Zápis	Min.	Max.	Výchozí nastavení	Popis	Informace	Trvale Ano/Ne
AV:33	Počítadlo energie pro vytápění	19: kWh 126: MJ 147: kBtu	R/W	0	Netýká se	Netýká se	Počítadlo akumulované energie pro vytápění.	Aktivováno/Deaktivováno prostřednictvím MSV:12. Jednotky se nastavují pomocí MSV:27. Pokud je použit objekt AV:41 Korekce glykoly, Počítadlo energie pro vytápění se příslušným způsobem upraví.	Ano
AV:34	Počítadlo energie pro chlazení	19: kWh 126: MJ 147: kBtu	R/W	0	Netýká se	Netýká se	Počítadlo akumulované energie pro chlazení.	Aktivováno/Deaktivováno prostřednictvím MSV:12. Jednotky se nastavují pomocí MSV:27. Pokud je použit objekt AV:41 Korekce glykoly, Počítadlo energie pro chlazení se příslušným způsobem upraví.	Ano
AV:35	Max. výkon při vytápění	48: kW 157: kBtu/h	R/W	0	Netýká se	0	Přednastavená hodnota projektovaného průtoku v režimu vytápění.	Při použití stavu MSV:13 Omezovač výkonu se jedná o maximální povolený výkon teplovodní soustavy. Tato hodnota je určena k omezení topného výkonu v koncové jednotce.	Ano
AV:36	Max. výkon při chlazení	48: kW 157: kBtu/h	R/W	0	Netýká se	0	Přednastavená hodnota projektovaného průtoku v režimu chlazení.	Při použití stavu MSV:13 Omezovač výkonu se jedná o maximální povolený výkon teplovodní soustavy. Tato hodnota je určena k omezení chladičového výkonu v koncové jednotce.	Ano
AV:37	Delta T při vytápění	62: °C 64: °F	R/W	Netýká se	Netýká se	15	Nastavená hodnota rozdílu teploty mezi přívodním a vratným potrubím	Pro stav MSV:13 Správa min. rozdílu teploty a řízení nastaveného rozdílu teploty jde o hodnotu, na které je založeno řízení při vytápění.	Ano
AV:38	Delta T při chlazení	62: °C 64: °F	R/W	Netýká se	Netýká se	5	Nastavená hodnota rozdílu teploty mezi přívodním a vratným potrubím	Pro stav MSV:13 Správa min. rozdílu teploty a řízení nastaveného rozdílu teploty jde o hodnotu, na které je založeno řízení při chlazení.	Ano
AV:39	T2 pro vytápění	62: °C 64: °F	R/W	Netýká se	Netýká se	35	Nastavená hodnota pro T2 pro vytápění (Teplota ve vratném potrubí při vytápění)	Pro stav MSV:13 Správa max. teploty ve vratném potrubí a řízení nastavené teploty ve vratném potrubí jde o hodnotu, na které je založena regulace při vytápění.	Ano
AV:40	T2 při chlazení	62: °C 64: °F	R/W	Netýká se	Netýká se	13	Nastavená hodnota pro T2 pro chlazení (Teplota ve vratném potrubí při chlazení)	Pro stav MSV:13 Správa min. teploty ve vratném potrubí a řízení nastavené teploty ve vratném potrubí jde o hodnotu, na které je založena regulace při chlazení.	Ano
AV:41	Glykolový faktor	Netýká se	R/W	0,5	2	1	Korekční faktor glykoly	Vyberte příslušný faktor z intervalu 0,5–2, pokud je použita glykolová směs.	Ano
AV:42	Zpětná vazba polohy	98: %	R	0	100	Netýká se	Poloha díku pohonu v procentech	Udávání průtoku v procentech na základě polohy díku pohonu.	Ne
AV:46	Min. průtok řízení spotřeby energie	98: %	R/W	0	100	10	Minimální průtok řízení spotřeby energie v procentech AV:30 nebo AV:31 Projektovaného průtoku.	Minimální povolený průtok v případě, že je aktivní funkce řízení spotřeby energie MSV:13. Výjimky, tj. objekt nemá žádný efekt, když: Omezení spotřeby energie není aktivní nebo je vybrána funkce řízení výkonu. V tomto případě je min. limit průtoku nastaven na hodnotu 2% Projektovaného průtoku.	Ano
AV:47	Řízení-Zisk P	95: žádné jednotky	R/W	Netýká se	Netýká se	7	Nastavení proporcionální části řízení	Nastavuje proporcionální část řízení objektu MSV:13 Funkce řízení spotřeby energie.	Ano
AV:48	Řízení-Zisk I	95: žádné jednotky	R/W	Netýká se	Netýká se	0,35	Nastavení integrální části řízení	Nastavuje integrální část řízení objektu MSV:13 Funkce řízení spotřeby energie. Parametr I vs = (Pgain/igain) * 2 s Výchozí nastavení: 7/0,35 * 2 s = 40 s	Ano
AV:50	Analogový režim CO6 pro vytápění, 100 % otevření	95: žádné jednotky	R/W	0	10	0	Prahová hodnota signálu pro Analogový režim CO6	Řídící signál vytápění, 100 % otevření ventilu, když je hodnota MSV:9 = stav 7 nebo 8. Překrývající se regulační křivky pro vytápění a chlazení nejsou akceptovány.	Ano
AV:51	Analogový režim CO6 pro vytápění, 0 % otevření	95: žádné jednotky	R/W	0	10	3,3	Prahová hodnota signálu pro Analogový režim CO6	Řídící signál vytápění, 0 % otevření ventilu, když je hodnota MSV:9 = stav 7 nebo 8. Překrývající se regulační křivky pro vytápění a chlazení nejsou akceptovány.	Ano
AV:52	Analogový režim CO6 pro chlazení, 0 % otevření	95: žádné jednotky	R/W	0	10	6,7	Prahová hodnota signálu pro Analogový režim CO6	Řídící signál pro chlazení, 0 % otevření ventilu, když je hodnota MSV:9 = stav 7 nebo 8. Překrývající se regulační křivky pro vytápění a chlazení nejsou akceptovány.	Ano
AV:53	Analogový režim CO6 pro chlazení, 100 % otevření	95: žádné jednotky	R/W	0	10	10	Prahová hodnota signálu pro Analogový režim CO6	Řídící signál pro chlazení, 100 % otevření ventilu, když je hodnota MSV:9 = stav 7 nebo 8. Překrývající se regulační křivky pro vytápění a chlazení nejsou akceptovány.	Ano

AV:4/32772 Křivka hodnoty alfa



BV:2/32786 Přímý nebo inverzní provozní režim



Objekty BACnet – Hodnota s několika stavy

Označení	Objekt/ Název parametru	Čtení/ Zápis	Text stavu	Výchozí stav	Popis	Trvale Ano/Ne
MSV:0	Režim pohonu a speciální charakteristiky	R/W	1: Normální 2: Kalibrace 3: Proplachování ¹⁾ 4: Odvzdušňování ²⁾ 5: Alarm	1: Normální	Ukazuje současný režim pohonu. Odtud lze spustit kalibraci, proplachování a odvzdušňování.	Ano, kromě stavu 3, 4 a 5
MSV:1	Typ a rozsah analogového řídicího signálu	R/W	1: 0–5 V DC 2: 0–10 V DC 3: 2–10 V DC 4: 5–10 V DC 5: 2–6 V DC 6: 6–10 V DC 7: 0–20 mA 8: 4–20 mA	2: 0–10 V DC	Používá se pro volbu typu a rozsahu analogového vstupu řídicího signálu.	Ano
MSV:2	Nouzový zásah při chybějícím řídicím signálu	R/W	1: Žádná činnost 2: ZAVŘENÍ 3: OTEVŘENÍ 4: 50 % projektovaného průtoku	1: Žádná činnost	Akce, kterou pohon provede v případě chybějícího analogového řídicího signálu, když je MSV:9 = 1.	Ano
MSV:3	Zvolený typ ventilu	R/W	Viz tabulka „Volba typu ventilu“	2: AB-QM 4.0 ISO DN 15	Jedná se o typ ventilu AB-QM, který pohon řídí.	Ano
MSV:4	Rychlost pohonu	R/W	1: 3 s/mm 2: 6 s/mm 3: 12 s/mm 4: 24 s/mm 5: Konstantní doba	4: 24 s/mm	Doba, kterou bude pohon potřebovat na pohyb o 1 mm, nebo alternativně funkce zadane konstantní doby (viz AV:5). Rozsah hodnoty Konstantní doba je 18–700 sekund.	Ano
MSV:5	Metoda přiřazení MAC adresy	R/W	1: Nastavení DIP přepínačů nebo automatické adresování 2: Uživatelská konfigurace prostřednictvím BACnet nebo automatické adresování	1: Nastavení DIP přepínačů nebo automatické adresování	Metoda používaná k nastavení MAC adresy v síti BACnet. Pokud není MAC adresa nastavena DIP přepínačem, pohon si automaticky přivlastní volnou MAC adresu.	Ano
MSV:6	Rychlost přenosu dat	R/W	1: Automatická detekce rychlosti přenosu dat 2: 9600 b/s 3: 19200 b/s 4: 38400 b/s 5: 57600 b/s 6: 76800 b/s 7: 115200 b/s	1: Automatická detekce rychlosti přenosu dat	Rychlost přenosu dat použitá pro komunikaci BACnet.	Ano
MSV:7	Řízení LED	R/W	1: Normální režim LED 2: Zobrazí pouze alamy 3: Všechny LED diody zhasnuté 4: Blikání	1: Normální režim LED	Používá se pro volbu požadovaného LED displeje.	Ano

¹⁾ Otevře úplně ventil na dobu jedné hodiny, nebo dokud nebude vybrán nový stav.
²⁾ Otevře a zavře ventil pětkrát za sebou maximální rychlostí.

Objekty BACnet
– Hodnota s několika stavů
(pokračování)

Označení	Objekt/ Název parametru	Čtení/ Zápis	Text stavu	Výchozí stav	Popis	Trvale Ano/Ne
MSV:8	Výběr protokolu průmyslové sběrnice	R/W	1: DIP přepínač 2: BACnet 3: Modbus	1: DIP přepínač	Výběr protokolu průmyslové sběrnice. Podívejte se také do sekce datového listu Nastavení DIP přepínačů. Když se protokol změní, je nutné provést vypnutí a zapnutí, aby se pohon přizpůsobil nově vybranému protokolu.	Ano
MSV:9	Aplikační režim	R/W	1: Analogové řízení 2: Digitální řízení 3: Režim CO6 4: Inverzní režim CO6 5: Režim CO6 bez alarmů 6: Inverzní režim CO6 bez alarmů 7: Analogový režim CO6 8: Analogový inverzní režim CO6	2: Digitální řízení	Vyberte Aplikační režim pohonu. Stav 1: Analogové řízení. Průtok je řízen analogovým signálem, například 0–10 V. Projektovaný průtok je nastaven pomocí objektu AV:30 Vytápění nebo AV:31 Chlazení. Alternativně lze použít objekt AV:0. Stav 2: Digitální řízení. K řízení průtoku se používá objekt AV:1. Projektovaný průtok je nastaven pomocí objektu AV:30 Vytápění nebo AV:31 Chlazení. Alternativně lze použít objekt AV:0. Stav 3: Režim CO6. K řízení průtoku se používá objekt AV:1. Projektovaný průtok při vytápění je nastaven pomocí objektu AV:30, v případě chlazení AV:31. Vytápění je připojeno k ventilu CO6, k portům 5 a 6, a chlazení k portům 1 a 4. Stav 4: Inverzní režim CO6. K řízení průtoku se používá objekt AV:1. Projektovaný průtok při vytápění je nastaven pomocí objektu AV:30, v případě chlazení AV:31. Porty jsou invertovány vůči stavu 3. Stav 5: Režim CO6 bez alarmů. K řízení průtoku se používá objekt AV:1. Projektovaný průtok při vytápění je nastaven pomocí objektu AV:30, v případě chlazení AV:31. Tento stav lze použít, když je potřeba použít jiný analogový vstup než je zpětná vazba CO6. Uvědomte si, že v tomto stavu se nezobrazí stav ventilu CO6. Stav 6: Inverzní režim CO6 bez alarmů. K řízení průtoku se používá objekt AV:1. Projektovaný průtok při vytápění je nastaven pomocí objektu AV:30, v případě chlazení AV:31. Porty jsou invertovány vůči stavu 3. Tento stav lze použít, když je potřeba použít jiný analogový vstup než je zpětná vazba CO6. Uvědomte si, že v tomto stavu se nezobrazí stav ventilu CO6. Stav 7: Analogový režim CO6. Průtok je řízen prostorovým regulátorem prostřednictvím analogového vstupního signálu. Projektovaný průtok při vytápění je nastaven pomocí objektu AV:30, v případě chlazení AV:31. K přepínání řídicího signálu se v tomto případě používá objekt BV:2. Uvědomte si, že v tomto stavu se nezobrazí stav ventilu CO6. Stav 8: Analogový inverzní režim CO6. Průtok je řízen prostorovým regulátorem prostřednictvím analogového vstupního signálu. Projektovaný průtok při vytápění je nastaven pomocí objektu AV:30, v případě chlazení AV:31. V tomto stavu je chlazení a vytápění připojeno opačně vůči stavu 7. Při změně na tento stav se hodnoty v objektech AV:50–53 zamění. K přepínání řídicího signálu se v tomto případě používá objekt BV:2. Uvědomte si, že v tomto stavu se nezobrazí stav ventilu CO6.	Ano
MSV:10	Aplikační příkaz a stav	R/W (1–4) R (5–9)	1: Vytápění 2: Chlazení 3: Uzavření CO6 4: Spuštění rozhybání CO6 5: Přesun CO6 směrem k chlazení k vytápění 7: Alarm CO6 8: Rozhybání CO6	1: Vytápění	Stavy 1 až 4 jsou příkazy pro pohon NovoCon® ChangeOver® a ovlivňují aplikaci pro řízení spotřeby energie MSV:13. Stavy 5 až 8 tvoří zpětnou vazbu od pohonu NovoCon® ChangeOver®. Stav 3, režim uzavření, se smí použít pouze pro údržbu a je k dispozici pouze když je Nastavená hodnota průtoku 0 %. V aplikacích centrálního přepínání se stavy 1 a 2 používají k řízení vytápění a chlazení.	Ano
MSV:11	Automatické rozhybání CO6	R/W	1: ZAP 2: VYP	1: ZAP	ZAP: Ventil ChangeOver® se jednou týdně přesune z aktuální polohy do zavěšené polohy a zpět, aby byl zajištěn jeho volný pohyb pro případ zvolení režimu CO6. VYP: Rozhybání ventilu musí řídit systém BMS.	Ano
MSV:12	Aktivace počítadla energie	R/W	1: VYP 2: ZAP	1: VYP	Umožňuje zapnout nebo vypnout počítadlo energie.	Ano
MSV:13	Řízení spotřeby energie	R/W	1: Neaktivní Správce výkonu: 2: Omezení výkonu 3: Řízení výkonu Správce rozdílu teploty: 4: Omezení min. delta T 5: Nastavení regulace delta T 6: Omezení teploty ve vratném potrubí 7: Regulace nastavené teploty ve vratném potrubí	1: Nepoužito	Aktivace funkcí pro optimalizaci výkonu systému. Vypočítaný průtok z aktivovaných funkcí řízení spotřeby energie je omezen na hodnotu AV:46 Min. průtok řízení spotřeby energie, s výjimkou funkce řízení výkonu, která je omezena na min. 2 % Projektovaného průtoku. Hodnoty PI lze v případě potřeby doladit v objektech AV:47 a AV:48. Stav 1: Neaktivní Stav 2: Pokud výkon překročí hodnotu nastavenou v AV:35/36, pohon bude regulovat výkon na limit specifikovaný v AV:35 nebo AV:36. Když je omezení aktivní, objekt výstrahy BV:23 se nastaví na hodnotu ON (zapnuto). Stav 3: Průtokem ventil je řízen pomocí AV:1 v %, kW nebo kBTU/h (vybrán v MSV:26) a je založen na vstupu průtoku a teploty. Stav 4: Pokud dojde k překročení hodnoty rozdílu teploty v AV:37 nebo AV:38, pohon NovoCon začne zavírat ventil a bude pokračovat, dokud nebude dosaženo hodnoty AV:37 nebo AV:38. Když je omezení aktivní, objekt výstrahy BV:23 se nastaví na hodnotu ON (zapnuto). Stav 5: Konstantní delta T se nastavuje v AV:37 nebo AV:38 a pohon NovoCon bude regulovat teplotu v rámci těchto limitů. Když je toto řízení aktivní, objekt výstrahy BV:23 se nastaví na hodnotu ON (zapnuto). Stav 6: Pohon NovoCon zajišťuje udržování minimální nebo maximální teploty ve vratném potrubí. T2 se nastavuje v AV:39 a AV:40. V MSV:10 / 32811 musí být vybrána aplikace vytápění/chlazení. Když je omezení aktivní, objekt výstrahy BV:23 se nastaví na hodnotu ON (zapnuto). Stav 7: Konstantní hodnota T2 se nastavuje v AV:39 nebo AV:40. Pohon NovoCon bude regulovat provoz tak, aby udržel tyto hodnoty konstantní.	Ano
MSV:14	Typ teplotního čidla	R/W	1: NTC10k typ 2 2: NTC10k typ 3 3: PT1000	3: PT1000	Vyberte typ připojeného čidla teploty.	Ano
MSV:20	Jednotky používané pro nastavení projektovaného průtoku	R/W	1: l/h 2: % 3: GPM	1: l/h	Jednotky používané pro projektovaný průtok AV:0, AV:30 a AV:31	Ano
MSV:21	Jednotky používané pro nastavenou hodnotu průtoku	R/W	1: l/h 2: % 3: GPM 4: kW 5: kBTU/h	2: %	Jednotky používané pro požadovaný průtok AV:1. POZNÁMKA: Když je zvolena hodnota kW nebo kBTU/h, stane se aktivním také objekt MSV:13 Regulátor výkonu (stav: 3).	Ano
MSV:22	Jednotky používané pro nastavení zpětné vazby skutečného průtoku	R/W	1: l/h 2: % 3: GPM	1: l/h	Jednotky používané pro AV:2	Ano
MSV:23	Jednotky používané pro nastavení teploty	R/W	1: °C 2: °F	1: °C	Jednotky používané pro AV:8, AV:37–40	Ano
MSV:24	Jednotky používané pro nastavení T1	R/W	1: °C 2: °F 3: ohm	1: °C	Jednotky používané pro AI:1	Ano
MSV:25	Jednotky používané pro nastavení T2	R/W	1: °C 2: °F 3: ohm	1: °C	Jednotky používané pro AI:2	Ano
MSV:26	Jednotky používané pro nastavení výkonu	R/W	1: kW 2: kBTU/h	1: kW	Jednotky používané pro AV:32	Ano
MSV:27	Jednotky používané pro nastavení počítadla energie	R/W	1: kWh 2: MJ 3: kBTU	1: kWh	Jednotky používané pro AV:33 a AV:34	Ano

¹⁾ Příkaz nulové nastavené hodnoty průtoku (AV:1) zavře ventil AB-QM, takže neprobíhá ani vytápění, ani chlazení. K tomuto účelu nepoužívejte funkci uzavření CO6 pro údržbu.



Funkce zavření ventilu CO6 se smí používat pouze při údržbě a pouze tehdy, když se teplota vody v koncové jednotce rovná okolní teplotě, nebo není koncová jednotka nainstalovaná. Změna teploty vody uvnitř uzavřené spirály může mít za následek nárůst tlaku a možné poškození koncové jednotky.

Objekty BACnet – binární hodnota

Označení	Objekt/Název parametru	Čtení/ Zápis	Aktivní text (1)	Neaktivní text (0)	Výchozí nastavení	Popis	Trvale Ano/Ne
BV:2	Přímý nebo inverzní provozní režim	R/W	Inverzní	Přímý	Přímý	Můžete zvolit mezi přímým a inverzním provozním režimem. Viz diagram Přímý/Inverzní. U stavů Analogový režim CO6 a Inverzní analogový režim CO6 se tento objekt používá k přepínání řídicího signálu.	Ano
BV:3	Analogový zpětnovazební signál	R/W	Aktivní	Neaktivní	Neaktivní	Aktivací této funkce se propojí analogový výstupní signál (AO:0) a poloha otevření ventilu. Typ a rozsah napětového výstupu se propojí s aktuální hodnotou MSV:1. Tuto funkci lze použít například pro řízení ventilátoru jednotky FCU a je dostupná jen když je MSV:9 Aplikací režim ve Stavu 1: Analogové řízení nebo Stav 2: Digitální řízení. Když je BV:3 aktivní a analogový výstupní signál (AO:0) je zapsán ručně, musí být potlačena, tj. zapsána hodnota „NULL“, aby se obnovilo původní nastavení BV:3.	Ano
BV:10	Varování: Teplota pohonu je mimo doporučený rozsah	R	ZAP	VYP	Netýká se	Teplota uvnitř pohonu je mimo doporučený rozsah.	Ne
BV:11	Alarm: Žádný řídicí signál	R	ZAP	VYP	Netýká se	Pohon detekoval, že nemá žádný analogový řídicí signál.	Ne
BV:12	Alarm: Chyba během zavírání	R	ZAP	VYP	Netýká se	Pohon nedokáže dosáhnout stanovené polohy zavření. Zkontrolujte, zda není zablokovaný ventil.	Ne
BV:13	Varování: Konflikt přednastavení	R	ZAP	VYP	Netýká se	Konflikt mezi nastavením mechanického ventilu AB-QM a pohonu NovoCon® S. Nastavení mechanického ventilu musí mít hodnotu 100 % nebo vyšší. Výstraha bude aktivována rovněž tehdy, když má zvolený typ ventilu jiný zdvih než ventil skutečně ověřený během kalibrace.	Ne
BV:14	Varování: Napájecí napětí je příliš vysoké	R	ZAP	VYP	Netýká se	Bylo naměřeno příliš vysoké napájecí napětí. Když naměřené napětí přesahuje 43,4 V, dojde k aktivaci alarmu kvůli příliš vysokému napětí. Až bude naměřené napětí nižší než 38,3 V, alarm se vypne.	Ne
BV:15	Varování: Napájecí napětí je příliš nízké	R	ZAP	VYP	Netýká se	Bylo naměřeno příliš nízké napájecí napětí. Když naměřené napětí poklesne pod 16,5 V, dojde k aktivaci alarmu kvůli příliš nízkému napětí. Když úroveň naměřeného napětí klesne pod 16,1 V, vypne se také motor. Až bude naměřené napětí vyšší než 17,5 V, motor se znovu zapne.	Ne
BV:16	Alarm: Chyba během kalibrace	R	ZAP	VYP	Netýká se	Během kalibrace pohonu došlo k chybě. Například když pohon NovoCon® S není nainstalován na ventilu nebo je ventil zaseknutý.	Ne
BV:17	Varování: Byla detekována kolize adresy MAC BACnet	R	ZAP	VYP	Netýká se	Dvě nebo více zařízení v podsíti BACnet mají stejnou adresu MAC.	Ne
BV:18	Varování: Byly detekovány poruchy sítě BACnet	R	ZAP	VYP	Netýká se	Jsou detekovány problémy s komunikací v síti.	Ne
BV:19	Alarm: Byla detekována interní chyba	R	ZAP	VYP	Netýká se	Proveďte novou kalibraci nebo pohon vypněte a zapněte, aby došlo k resetování – možná bude nutná výměna pohonu.	Ne
BV:20	Alarm: CO6 je v režimu ručního ovládání nebo se CO6 nedokáže pohnout	R	ZAP	VYP	Netýká se	Pohon ChangeOver® je v režimu ručního ovládání nebo nedokáže dosáhnout stanovené polohy. Když je důvod alarmu odstraněn, může trvat až 2 minuty, než dojde ke smazání alarmu.	Ne
BV:21	Alarm: Pohon CO6 není připojený nebo je poškozený	R	ZAP	VYP	Netýká se	Pohon ChangeOver® není připojený nebo je poškozený.	Ne
BV:22	Varování: Teplotní čidla chybí nebo jsou zaměněná	R	ZAP	VYP	Netýká se	Teplotní čidla chybí nebo jsou zaměněná	Ne
BV:23	Varování: Omezení výkonu je aktivní	R	ZAP	VYP	Netýká se	Omezení je aktivní. Například omezení výkonu, min. delta T nebo omezení řízení min./max. teploty ve vratném potrubí.	Ne
BV:24	Varování: Regulátor řízení spotřeby energie je mimo rozsah	R	ZAP	VYP	Netýká se	Výkon, delta T nebo nastavená hodnota rozdílu teploty je mimo rozsah, nebo nastavené hodnoty nelze dosáhnout. Činnost: Zkontrolujte, zda lze dosáhnout nastavené hodnoty při daných průtocích a teplotách.	Ne

Objekty BACnet – Objekt Device

Seznam s některými vybranými důležitými vlastnostmi objektu Device.

Vlastnost	Hodnota	Čtení/zápis	Popis	Trvale Ano/Ne
Object ID	Rozsah případu: 0 až 4194302	R/W	Tato vlastnost se normálně nazývá číslo případu zařízení nebo jedinečná identifikace.	Ano
Object-Name	Kombinace „NovoCon S“ + typ a označení objektu	R/W	Název výrobku. Max. 25 znaků.	Ano
Firmware revision	Aktuální verze firmwaru	R	Verze softwaru BACnet.	Ano
Application S/W version	Aktuální verze S/W aplikace	R	Verze softwaru aplikace pohonu.	Ano
Location	Když je pohon nový, je tento řetězec prázdný.	R/W	Volný text, který lze použít pro popis místa atd. Max. 50 znaků.	Ano
Popis	Pohon Danfoss NovoCon s BACnet MS/TP	R/W	Popis výrobku. Max. 50 znaků.	Ano
Segmentation-supported	SEGMENTACE	R	Může přenášet a přijímat segmentované zprávy.	Ano
Max-master	Výchozí nastavení: 127 Rozsah: 0–127	R/W	Nastavení MAX_MASTER v NovoCon® S lze nastavit na hodnotu vyšší než je nejvyšší používaná MAC adresa v podsíti MS/TP.	Ano
Max ADPU length	480	R	Maximální povolená délka ADPU.	Ano
Maximální počet akceptovaných segmentů	5	R	Maximální počet akceptovaných segmentů	Ano

Objekty BACnet – Analogový vstup

Označení	Objekt/ Název parametru	Jednotka	Čtení/ zápis	Min.	Max.	Výchozí jednotky	Popis	Trvale Ano/Ne
AI:0	Napětí nebo proud na analogovém vstupu	5: Volty 2: mA	R	0	10 V 20 mA	Volty	Úroveň napětí (V) nebo proudu (mA) naměřená pohonem na analogovém řídicím vstupu. Jednotky pocházejí z objektu MSV:1 Typ a rozsah analogového řídicího signálu. Tento objekt je podporován COV. V režimu CO6 a Inverzní CO6 nelze vybrat mA.	Ne
AI:1	T1 nebo odporový vstup	62: °C 64: °F 4: ohmy	R	-10 °C 10 °F 900 Ω	120 °C 250 °F 10 kΩ	°C	Teplota/odpor naměřené z připojených čidel. Pro Příkon AV:32 je AI:1 teplota v přívodním potrubí a AI:2 teplota ve vratném potrubí. V případě použití jako bezpotenciálových kontaktů: Uzavřený obvod < 900 Ω, otevřený obvod 100 kΩ. Doporučená max. délka kabelu je 2 m. Jednotky lze měnit prostřednictvím vlastností jednotek objektu nebo prostřednictvím objektů MSV:24 a MSV:25. Horní mez teploty pro čidla NTC 10k typ 2 je 90 °C/194 °F. Horní mez teploty pro čidlo NTC 10k typ 3 je 95 °C/203 °F. Tento objekt je podporován COV.	Ne
AI:2	T2 nebo odporový vstup							

Objekty BACnet – Analogový výstup

Označení	Objekt/ Název parametru	Jednotka	Čtení/ zápis	Min.	Max.	Výchozí jednotky	Popis	Trvale Ano/Ne
AO:0	Napětí na analogovém výstupu	Volty	R/W	0	10	V	Hodnota výstupního napětí. Poznámka: V režimech CO6 nelze aktuální hodnotu zapsat.	Ne

**Objekty BACnet
– Třída oznámení**

Označení	Název objektu/parametru	Popis
NC:0	Oznámení alarmu, zde můžete zjišťovat alarmy	Zjišťování zařízení pro příjem alarmů

NC:0 je objekt, kde se mohou další zařízení BACnet přihlásit, aby byla přímo informována z tohoto zařízení, zda je aktivován či zrušen alarm nebo varování. K této službě lze přihlásit maximálně 4 zařízení. Zařízení přihlášená k tomuto objektu budou informována, jestliže bude aktivován nebo zrušen jeden z alarmů nebo varování BV:10 až BV:24.

Když bude použita třída oznámení NC:0 k oznamování změn stavu výstřah a alarmů (BV:10 – BV:24), je nezbytné se přihlásit k oznámením na celý den a týden: Od 00:00:00:00 do 23:59:59:99 a všech 7 dnů v týdnu. Je to kvůli tomu, že pohon nemá zabudované hodiny a nebude tudíž schopen zpracovávat oznámení z hlediska času.

**Objekty BACnet
– Výpočet průměru**

Označení	Objekt/ Název parametru	Min. hodnota	Průměrná hodnota	Max. hodnota	Interval okna	Vzorek okna	Popis	Trvale Ano/Ne
AVO:0	Průměrné usměrněné napětí naměřené pohonem	Aktualizováno podle aktuálních měření			1 den	24	Průměr usměrněného napětí, které napájí pohon.	Ne

Volba typu ventilu


Hodnoty pro průtok platí pro vodu. Pro směsi s glykolem použijte korekční faktor.

Index	Název	Nominální průtok	Jednotky	Poloha ventilu pro nominální průtok [mm]	Maximální rozsah nastavení [%]
1	AB-QM 4.0 ISO DN 15LF	200	l/h	4	100
2 ¹⁾	AB-QM 4.0 ISO DN 15	650	l/h	4	100
3	AB-QM 4.0 ISO DN 15HF	1200	l/h	4	100
4	AB-QM 4.0 ISO DN 20	1100	l/h	4	100
5	AB-QM 4.0 ISO DN 20HF	1900	l/h	4	100
6	AB-QM 4.0 ISO DN 25	2200	l/h	4	100
7	AB-QM 4.0 ISO DN 25HF	4200	l/h	4	100
8	AB-QM 4.0 ISO DN 32	4200	l/h	4	100
9	AB-QM 4.0 ISO DN 32HF	6000	l/h	4	100
10	AB-QM ISO DN 10LF	150	l/h	2,25	120
11	AB-QM ISO DN 10	275	l/h	2,25	120
12	AB-QM ISO DN 15LF	275	l/h	2,25	120
13	AB-QM ISO DN 15	450	l/h	2,25	120
14	AB-QM ISO DN 15HF	1135	l/h	4	110
15	AB-QM ISO DN 20	900	l/h	2,25	120
16	AB-QM ISO DN 20HF	1700	l/h	4	110
17	AB-QM ISO DN 25	1700	l/h	4,5	110
18	AB-QM ISO DN 25HF	2700	l/h	4,5	110
19	AB-QM ISO DN 32	3200	l/h	4,5	110
20	AB-QM ISO DN 32HF	4000	l/h	4,5	110
21	AB-QM ANSI ½" LF	1,2	GPM	2,25	100
22	AB-QM ANSI ½"	2	GPM	2,25	100
23	AB-QM ANSI ½" HF	5	GPM	4	100
24	AB-QM ANSI ¾"	4	GPM	2,25	100
25	AB-QM ANSI ¾" HF	7,5	GPM	4	100
26	AB-QM ANSI 1"	7,5	GPM	4,5	100
27	AB-QM ANSI 1" HF	12	GPM	4,5	100
28	AB-QM ANSI 1¼"	14,1	GPM	4,5	100
29	AB-QM ANSI 1¼" HF	17,5	GPM	4,5	100
30 ²⁾	Hodnota definovaná uživatelem	NF	UF	VPNF	SRM

¹⁾ Výchozí

²⁾ „Hodnota definovaná uživatelem“ se používá jen tehdy, když není pohon NovoCon® S použit s ventilem AB-QM. Ověřte u zástupce společnosti Danfoss, zda je požadované připojení možné.

Když je zvolen ventil ANSI, jednotky průtoku a teploty se ve výchozím nastavení změní z l/h na GPM a ze stupňů Celsia na Fahrenheity. Při zvolení ventilu ISO je tomu obráceně.

Služby BACnet BIBBs

Služba	BIBBs	Init/Exe
ReadProperty	DS-RP-B	exe
WriteProperty	DS-WP-B	exe
Who-Is	DM-DDB-A	init
Who-Is	DM-DDB-A	exe
I-Am	DM-DDB-A	init
I-Am	DM-DDB-A	exe
Who-Has	DM-DOB-B	exe
I-Have	DM-DOB-B	init
DeviceCommunicationControl	DM-DCC-B	exe
ReinitializeDevice ¹⁾	DM-RD-B	exe
ConfirmedEventNotification	AE-N-I-B	init
UnconfirmedEventNotification	AE-N-I-B	init
AcknowledgeAlarm	AE-ACK-B	exe
GetEventInformation	AE-INFO-B	exe

Služba	BIBBs	Init/Exe
GetAlarmSummary	AE-ASUM-B	exe
GetEnrollmentSummary	AE-ESUM-B	exe
AddListElement	DM-LM-B	exe
RemoveListElement	DM-LM-B	exe
ReadPropertyMultiple	DS-RPM-B	exe
WritePropertyMultiple	DS-WPM-B	exe
SubscribeCOV ²⁾	DS-COV-B	exe
Restart	DM-R-B	exe
AtomicWriteFile	Netýká se	exe

¹⁾ Pohon NovoCon® S podporuje teplý reset (vypnutí a zapnutí) a studený reset (obnovení výchozích nastavení) BACnet.

Po obojím typu resetování automaticky proběhne kalibrace a obnoví se všechna tovární nastavení.

²⁾ COV je implementováno pro následující prvky: Analogové vstupy AI:0, AI:1 a AI:2, a pro následující analogové hodnoty AV:2 a AV:27.

Nastavení DIP přepínačů

BACnet: Automatické adresování MAC je výchozí stav. Pro manuální adresování MAC použijte DIP přepínače.

Modbus: Ruční adresování MAC je výchozí stav. Automatické adresování není pro protokol Modbus k dispozici. Nicméně pokud byla přiřazena adresa v síti BACnet před přepnutím na protokol Modbus, adresa bude použita i v síti Modbus, jestliže DIP přepínače zůstanou ve výchozích pozicích.

DIP přepínač	Název konfigurace	Stav VYP (výchozí)	Stav ZAP
1.	Adresa BACnet / ID jednotky Modbus bit 0	Logická 0	Logická 1
2.	Adresa BACnet / ID jednotky Modbus bit 1	Logická 0	Logická 1
3.	Adresa BACnet / ID jednotky Modbus bit 2	Logická 0	Logická 1
4.	Adresa BACnet / ID jednotky Modbus bit 3	Logická 0	Logická 1
5.	Adresa BACnet / ID jednotky Modbus bit 4	Logická 0	Logická 1
6.	Adresa BACnet / ID jednotky Modbus bit 5	Logická 0	Logická 1
7.	Adresa BACnet / ID jednotky Modbus bit 6	Logická 0	Logická 1
8.	Koncový odpor (120 Ω)	Ne ukončení	Koncový odpor aktivován ¹⁾
9.		Nepoužito	
10.	-	BACnet MS/TP ²⁾	Modbus RTU ²⁾

¹⁾ Pohon je vybaven odporem, DIP přepínačem č. 8, který lze aktivovat v posledním pohonu na sběrnici za účelem jejího řádného zakončení.
²⁾ Když se protokol na DIP přepínači č. 10 změní, je nutné provést vypnutí a zapnutí, aby se pohon přizpůsobil nově vybranému protokolu.

Nastavení DIP přepínačů – Ruční adresování

MAC adresa BACnet / ID Slave Modbus je nastavena DIP přepínačem na 1 až 7.
 0 = VYP, 1 = ZAP

DIP přepínač 1, 2, 3, 4														DIP přepínač 5, 6, 7		
0000	1000	0100	1100	0010	1010	0110	1110	0001	1001	0101	1101	0011	1011		0111	1111
0*	1	2	3	4	5	6	7	8	9	10	11	12	13	14	15	000
16	17	18	19	20	21	22	23	24	25	26	27	28	29	30	31	100
32	33	34	35	36	37	38	39	40	41	42	43	44	45	46	47	010
48	49	50	51	52	53	54	55	56	57	58	59	60	61	62	63	110
64	65	66	67	68	69	70	71	72	73	74	75	76	77	78	79	001
80	81	82	83	84	85	86	87	88	89	90	91	92	93	94	95	101
96	97	98	99	100	101	102	103	104	105	106	107	108	109	110	111	011
112	113	114	115	116	117	118	119	120	121	122	123	124	125	126	127*	111

* Adresy č. 0 a 127 se nesmí používat.

Příklad


Nastavení MAC adresy na 37:

DIP 1	DIP 2	DIP 3	DIP 4	DIP 5	DIP 6	DIP 7
ZAP	VYP	ZAP	VYP	VYP	ZAP	VYP

Registry Modbus – Konfigurace

Registr Modbus	Čtení/zápis	Funkce Modbus	Typ dat Modbus	Název objektu/parametru	Popis	Výchozí nastavení	Jednotka	Popis použití	Trvale Ano/Ne
0x8000 32768	R/W	3,4 & 16	FLOAT	Projektovaný průtok	Doporučujeme použít 32796 pro vytápění a/nebo 32798 pro chlazení. Přednastavená hodnota projektovaného průtoku, když je řídicí signál na 100 %. Jednotka podle 32787	Jmenovitá hodnota z tabulky ventilu v l/hod	%, l/h, GPM	Projektovaný průtok v litrech za hodinu, tj. 60 až 600 odpovídá 60 až 600 l/h, nebo v procentech, tj. 10 až 100 odpovídá 10 až 100 %. Maximální rozsah nastavení závisí na vybraném ventilu. Viz část Volba typu ventilu. Minimální nastavení: AB-QM 4.0: 10 % nominálního průtoku. AB-QM: 20 % nominálního průtoku.	Ano
0x8002 32770	R/W	3,4 & 6	WORD	Doba nouzového řízení	Doba, která uplyne, než pohon zareaguje na chybějící analogový řídicí signál.	10	minuty	Doba řízení snížení teploty v minutách, tj. 0 až 60 odpovídá 0 až 60 minut	Ano
0x8004 32772	R/W	3,4 & 16	FLOAT	Hodnota alfa	Hodnota používaná pro tvarování křivky v režimu manuálně definované funkce (MDF) tak, aby odpovídala charakteristické křivce výměníku tepla. Pokud je 33280 nastaven v digitálním režimu na l/h, nastavení alfa je ignorováno.	1,0	Netýká se	Křivka hodnoty alfa, tj. 0,05 až 1,00 odpovídá 0,05 až 1,00. Alfa = 1,00 je lineární průběh. Alfa = 0,2 se rovná logaritmické funkci. Viz diagram hodnoty alfa.	Ano
0x8006 32774	R/W	3,4 & 16	WORD	Doba zavírání nebo otevírání ventilu	Doba požadovaná k přechodu pohonu z 0 na 100 % projektovaného průtoku. Použijte s 32803.	Netýká se	Sekundy	Doba zavírání nebo otevírání ventilu v sekundách, tj. 18 až 700 odpovídá 18 až 700 sekund	Ano
0x8008 32776	R	3,4 & 6	FLOAT	Jmenovitý průtok ventilu definovaného uživatelem	Zde je uveden jmenovitý průtok ventilu definovaného uživatelem. Tento objekt se používá jen tehdy, když není pohon NovoCon® S použit s ventilem AB-QM. Ověřte u zástupce společnosti Danfoss, zda je požadované připojení možné.	Netýká se	l/h nebo GPM, typ jednotky je převzatý z tabulky ventilu	Jmenovitý průtok, například v litrech za hodinu, tj. 0 až 600 odpovídá 0 až 600 l/h.	Ano
0x800A 32778	R	3 & 4	FLOAT	Poloha ventilu při nominálním průtoku pro ventil definovaný uživatelem	Poloha v mm pro nominální průtok uživatelem definovaného ventilu. Tento objekt se používá jen tehdy, když není pohon NovoCon® S použit s ventilem AB-QM. Ověřte u zástupce společnosti Danfoss, zda je požadované připojení možné.	4	Milimetr	Poloha ventilu pro jmenovitý průtok v milimetrech, tj. 0,5 až 5,8 odpovídá 0,5 až 5,8 milimetru	Ano
0x800C 32780	R/W	3,4 & 6	FLOAT	Maximální hodnota projektovaného průtoku pro ventil definovaný uživatelem	Maximální úroveň, na kterou může být projektovaný průtok zvýšen pro uživatelem definovaný ventil. Tento objekt se používá jen tehdy, když není pohon NovoCon® S použit s ventilem AB-QM. Ověřte u zástupce společnosti Danfoss, zda je požadované připojení možné.	100	Typ jednotky podle výběru 32787: % nebo (l/h nebo GPM)	tj. 100 až 150 odpovídá 100 až 150 %	Ano
0x8012 32786	R/W	3,4 & 6	WORD	Přímý nebo inverzní provozní režim	Můžete zvolit mezi přímým a inverzním provozním režimem. Viz diagram Přímý/Inverzní.	0: Přímý	0: Přímý 1: Inverzní	Můžete zvolit mezi přímým a inverzním provozním režimem. Viz diagram Přímý/Inverzní.	Ano
0x8013 32787	R/W	3,4 & 6	WORD	Jednotky používané pro nastavování a zobrazování projektovaného průtoku	Jednotky používané pro nastavování a zobrazování projektovaného průtoku. Jednotky l/h a GPM pochází z objektu Zvolený typ ventilu.	0: l/h	0: l/h 1: % 2: GPM	Jednotky používané pro projektovaný průtok.	Ano
0x8014 32788	R/W	3,4 & 6	WORD	Jednotky používané pro nastavování a zobrazování nastavené hodnoty průtoku	Jednotky používané pro nastavování a zobrazování nastavené hodnoty průtoku	1: %	0: l/h 1: % 2: GPM 3: kW 4: kBTU/h	Jednotky používané pro požadovaný průtok 33280. Poznámka: Když je zvolena hodnota kW nebo kBTU/h, stane se aktivním také objekt 32815 Regulator výkonu (stav 3).	Ano
0x8015 32789	R/W	3,4 & 6	WORD	Jednotky používané pro nastavování a zobrazování zpětné vazby průtoku	Jednotky používané pro nastavování a zobrazování zpětné vazby průtoku	0: l/h	0: l/h 1: % 2: GPM	Jednotky používané pro 33282.	Ano
0x8016 32790	R/W	3,4 & 6	WORD	Jednotky používané pro nastavení teploty	Zvolte °C nebo °F pro nastavení a zobrazení teploty.	0: °C	0: °C 1: °F	Jednotky pro 33796, 32836, 32838, 32840 a 32842.	Ano
0x8017 32791	R/W	3,4 & 6	WORD	Jednotky používané pro nastavování a zobrazování T1	Jednotky používané pro čtení hodnoty teploty nebo odporu.	0: °C	0: °C 1: °F 2: ohmy	Jednotky používané pro 33218.	Ano
0x8018 32792	R/W	3,4 & 6	WORD	Jednotky používané pro nastavování a zobrazování T2				Jednotky používané pro 33220.	
0x8019 32793	R/W	3,4 & 6	WORD	Jednotky používané pro nastavení výkonu	Jednotky používané pro čtení využití energie.	0: kW	0: kW, 1: kBTU/h	Jednotky pro 33288.	Ano
0x801A 32794	R/W	3,4 & 6	WORD	Typ formátu Endian	Pořadí slov pro typy LONG a FLOAT	0: Big	0: Big 1: Little	Použitý typ formátu Endian pro registry FLOAT a LONG	Ano
0x801C 32796	R/W	3,4 & 16	FLOAT	Projektovaný průtok pro vytápění	Přednastavená hodnota projektovaného průtoku, když je řídicí signál na 100 %. Režim 32810 musí být nastaven na Vytápění nebo Chlazení. Jednotka podle 32787	Jmenovitá hodnota z tabulky ventilu v l/hod	%, l/h, GPM	Projektovaný průtok v litrech za hodinu, tj. 60 až 600 odpovídá 60 až 600 l/h, nebo v procentech, tj. 10 až 100 odpovídá 10 až 100 %. Maximální rozsah nastavení závisí na vybraném ventilu. Viz část Volba typu ventilu. Minimální nastavení: AB-QM 4.0: 10 % nominálního průtoku. AB-QM: 20 % nominálního průtoku.	Ano
0x801E 32798	R/W	3,4 & 16	FLOAT	Projektovaný průtok pro chlazení					

Registry Modbus – Konfigurace (pokračování)

Registr Modbus	Čtení/zápis	Funkce Modbus	Typ dat Modbus	Název objektu/parametru	Popis	Výchozí nastavení	Popis použití	Trvale Ano/Ne
0x802A 32810	R/W	3,4 & 6	WORD	Aplikační režim	1: Analogové řízení 2: Digitální řízení 3: Režim CO6 4: Inverzní režim CO6 5: Režim CO6 bez alarmů 6: Inverzní režim CO6 bez alarmů 7: Analogový režim CO6 8: Analogový inverzní režim CO6	2: Digitální	Vyberte Aplikační režim pohonu. Stav 1: Analogové řízení. Průtok je řízen analogovým signálem, například 0–10 V. Projektovaný průtok je nastaven pomocí registru 32796 Vytápění nebo 32798 Chlazení. Alternativně lze použít registr 32738. Stav 2: Digitální řízení. K řízení průtoku se používá registr 33280. Projektovaný průtok je nastaven pomocí registru 32796 Vytápění nebo 32798 Chlazení. Alternativně lze použít registr 32738. Stav 3: Režim CO6. K řízení průtoku se používá registr 33280. Projektovaný průtok při vytápění je nastaven pomocí registru 32796, v případě chlazení 32798. Vytápění je připojeno k ventilu CO6, k portům 5 a 6, a chlazení k portům 1 a 4. Stav 4: Inverzní režim CO6. K řízení průtoku se používá registr 33280. Projektovaný průtok při vytápění je nastaven pomocí registru 32796, v případě chlazení 32798. Porty jsou invertovány vůči stavu 3. Stav 5: Režim CO6 bez alarmů. K řízení průtoku se používá registr 33280. Projektovaný průtok při vytápění je nastaven pomocí registru 32796, v případě chlazení 32798. Porty jsou invertovány vůči stavu 3. Tento stav lze použít, když je potřeba použít jiný analogový vstup než je zpětná vazba CO6. Uvědomte si, že v tomto stavu se nezobrazí stav ventilu CO6. Stav 6: Inverzní CO6 bez alarmů. K řízení průtoku se používá registr 33280. Projektovaný průtok při vytápění je nastaven pomocí registru 32796, v případě chlazení 32798. Porty jsou invertovány vůči stavu 3. Tento stav lze použít, když je potřeba použít jiný analogový vstup než je zpětná vazba CO6. Uvědomte si, že v tomto stavu se nezobrazí stav ventilu CO6. Stav 7: Analogový režim CO6. Průtok je řízen prostorovým regulátorem prostřednictvím analogového vstupního signálu. Projektovaný průtok při vytápění je nastaven pomocí registru 32796, v případě chlazení 32798. K přepínání řídicího signálu se v tomto případě používá registr 32786. Uvědomte si, že v tomto stavu se nezobrazí stav ventilu CO6. Stav 8: Analogový inverzní režim CO6. Průtok je řízen prostorovým regulátorem prostřednictvím analogového vstupního signálu. Projektovaný průtok při vytápění je nastaven pomocí registru 32796, v případě chlazení 32798. V tomto stavu je chlazení a vytápění připojeno opačně vůči stavu 7. Při změně na tento stav se hodnoty v registrech 32848–32854 zamění. K přepínání řídicího signálu se v tomto případě používá registr 32786. Uvědomte si, že v tomto stavu se nezobrazí stav ventilu CO6.	Ano
0x802B 32811	R/W	3,4 & 6	WORD	Aplikační příkaz a stav	1: Vytápění 2: Chlazení 3: Uzavření CO6  4: Spuštění rozhybání CO6 5: Přesun CO6 směrem k chlazení 6: Přesun CO6 směrem k vytápění 7: Alarm CO6 8: Rozhybání CO6	1: Vytápění	Stavy 1 až 4 jsou příkazy pro pohon NovoCon® ChangeOver6 a ovlivňují aplikaci pro řízení spotřeby energie, registr 32815. Stavy 5 až 8 tvoří zpětnou vazbu od pohonu NovoCon® ChangeOver6. Stav 3, režim uzavření, se smí použít pouze pro údržbu a je k dispozici pouze když je Nastavená hodnota průtoku 0 %. V aplikacích centrálního přepínání se stavy 1 a 2 používají k řízení vytápění a chlazení.	Ano
0x802C 32812	R/W	3,4 & 6	WORD	Automatické rozhybání CO6	1: ZAP 2: VYP	1: ZAP	1: ZAP: Ventil ChangeOver6 se jednou týdně přesune z aktuální polohy do zavřené polohy a zpět, aby byl zajištěn jeho volný pohyb pro případ zvolení režimu CO6. 2: VYP: Rozhybání ventilu musí řídit systém BMS.	Ano
0x802E 32814	R/W	3,4 & 6	WORD	Aktivace počítadla energie	1: VYP 2: ZAP	1: VYP	Umožňuje zapnout nebo vypnout počítadlo energie.	Ano
0x802F 32815	R/W	3,4 & 6	WORD	Řízení spotřeby energie	1: Neaktivní Správce výkonu: 2: Omezení výkonu 3: Řízení výkonu Správce rozdílu teploty: 4: Omezení min. delta T 5: Nastavení regulace delta T 6: Omezení teploty ve vratném potrubí 7: Regulace nastavené teploty ve vratném potrubí	1: Nepoužito	Aktivace funkcí pro optimalizaci výkonu systému. Vypočítaný průtok z aktivovaných funkcí řízení spotřeby energie je omezen na registr 32862 Min. průtok řízení spotřeby energie, s výjimkou funkce Řízení výkonu, která je omezena na min. 2 % Projektovaného průtoku. Hodnoty PI lze v případě potřeby doladit v registrech 32856 a 32858. Stav 1: Neaktivní. Stav 2: Pokud výkon překročí hodnotu nastavenou v registru 32832 nebo 32834, pohon bude regulovat výkon na limit specifikovaný v registru 32832 nebo 32834. Když je omezení aktivní, bit výstrahy 23 v registru 33536 se nastaví na hodnotu ON (Zapnuto). Stav 3: Průtok ventilem je řízen pomocí registru 33280 v %, kW nebo kBTU/h (vybranou v 32793) a je založen na vstupech průtoku a teploty. Stav 4: Pokud dojde k překročení hodnoty rozdílu teploty v registru 32836 nebo 32838, pohon NovoCon začne zavírat ventil a bude pokračovat, dokud nebude dosaženo hodnoty v registru 32836 nebo 32838. Když je omezení aktivní, bit výstrahy 23 v registru 33536 se nastaví na hodnotu ON (Zapnuto). Stav 5: Konstantní delta T se nastavuje v registru 32836 nebo 32838 a pohon NovoCon bude regulovat teplotu v rámci těchto limitů. Když je toto řízení aktivní, bit výstrahy 23 v registru 33536 se nastaví na hodnotu ON (Zapnuto). Stav 6: Pohon NovoCon zajišťuje udržování minimální nebo maximální teploty ve vratném potrubí. Teplota T2 je nastavena v registrech 32840 a 32842. V registru 32811 musí být vybrána aplikace vytápění/chlazení. Když je omezení aktivní, bit výstrahy 23 v registru 33536 se nastaví na hodnotu ON (Zapnuto). Stav 7: Hodnota konstantní teploty T2 se nastavuje v registru 32840 nebo 32842. Pohon NovoCon bude regulovat provoz tak, aby udržel tyto hodnoty konstantní.	Ano
0x8020 32800	R/W	3,4 & 6	WORD	Typ a rozsah analogového řídicího signálu	Používá se pro volbu typu a rozsahu analogového vstupu řídicího signálu.	2: 0–10 V DC	Vyberte 1, 2 nebo... podle následující tabulky: 1: 0–5 V DC 2: 0–10 V DC 3: 2–10 V DC 4: 5–10 V DC 5: 2–6 V DC 6: 6–10 V DC 7: 0–20 mA 8: 4–20 mA	Ano
0x8021 32801	R/W	3,4 & 6	WORD	Nouzový zásah při chybějícím řídicím signálu	Akce, kterou pohon provede v případě chybějícího analogového řídicího signálu.	1: Žádná činnost	Vyberte 1, 2 nebo... podle následující tabulky: 1: Žádná činnost 2: ZAVŘENÍ 3: OTEVŘENÍ 4: Přechod na 50 % projektovaného průtoku	Ano

¹¹ Příkaz nulové nastavené hodnoty průtoku (33280) zavře ventil AB-QM, takže neprobíhá ani vytápění, ani chlazení. K tomuto účelu nepoužívejte funkci uzavření CO6 pro údržbu.



Funkce zavření ventilu CO6 se smí používat pouze při údržbě a pouze tehdy, když se teplota vody v koncové jednotce rovná okolní teplotě, nebo není koncová jednotka nainstalovaná. Změna teploty vody uvnitř uzavřené spirály může mít za následek nárůst tlaku a možné poškození koncové jednotky.

Registry Modbus – Konfigurace (pokračování)

Registr Modbus	Čtení/zápis	Funkce Modbus	Typ dat Modbus	Název objektu/parametru	Popis	Výchozí nastavení	Jednotka	Popis použití	Trvale Ano/Ne
0x8022 32802	R/W	3,4 & 6	WORD	Zvolený typ ventilu	Jedná se o typ ventilu AB-QM, který pohon řídí.	2: AB-QM 4.0 ISO DN 15	Netýká se	Viz tabulka Volba typu ventilu	Ano
0x8023 32803	R/W	3,4 & 6	WORD	Rychlost pohonu	Doba, kterou bude pohon potřebovat na pohyb o 1 mm, nebo alternativně funkce zadané konstantní doby (viz 32774). Rozsah hodnoty Konstantní doba je 18–700 sekund.	4: 24 s/mm	Netýká se	Vyberte 1, 2 nebo... podle následující tabulky: 1: 3 s/mm 2: 6 s/mm 3: 12 s/mm 4: 24 s/mm 5: Konstantní doba (nastavená v registru 0x8006)	Ano
0x8024 32804	R/W	3,4 & 6	WORD	Rychlost přenosu dat	Rychlost přenosu dat použitá pro sběrniceovou komunikaci	1: Automatická detekce rychlosti přenosu dat	Netýká se	Vyberte 1, 2 nebo... podle následující tabulky: 1: Automatická detekce rychlosti přenosu dat 2: 9600 b/s 3: 19200 b/s 4: 38400 b/s 5: 57600 b/s 6: 76800 b/s 7: 115200 b/s	Ano
0x8025 32805	R/W	3,4 & 6	WORD	Vyberte režim UART	Podporované režimy přenosu	5: Automatická parita	Netýká se	Vyberte 1, 2, 3 nebo 4 podle následující tabulky: 1: 1-8-Ž-2 2: 1-8-L-1 3: 1-8-S-1 4: 1-8-Ž-1 5: Automatická parita Formát dat: (Počáteční bit – Datové bity – Parita – Koncové bity)	Ano
0x8026 32806	R/W	3,4 & 6	WORD	Slave ID	Slave ID použité pro komunikaci.	Netýká se	Netýká se	Slave ID použité pro komunikaci	Ano
0x8027 32807	R/W	3,4 & 6	WORD	Slave Metoda přiřazení ID	Metoda výběru adresy Slave ID.	1: Nastavení DIP přepínačů	Netýká se	1: Nastavení DIP přepínačů Pokud jsou DIP přepínače v neplatné pozici, pohon automaticky zkontroluje, zda je Slave ID přítomno v uživatelské konfiguraci.	Ano
0x8028 32808	R/W	3,4 & 6	WORD	Protokol SBĚRNICE	Vyberte použitý protokol průmyslové sběrnice. Podívejte se také do sekce datového listu Nastavení DIP přepínačů. Když se protokol změní, je nutné provést vypnutí a zapnutí, aby se pohon přizpůsobil nově vybranému protokolu.	1: DIP přepínač	Netýká se	Vyberte 1, 2 nebo 3 podle následující tabulky: 1: DIP přepínač 2: BACnet 3: Modbus	Ano
0x8029 32809	R/W	3,4 & 6	WORD	Řízení LED	Používá se pro volbu požadovaného LED displeje.	1: Normální režim LED	Netýká se	Vyberte 1, 2 nebo... podle následující tabulky: 1: Normální režim LED 2: Zobrazí pouze alarmy 3: Všechny LED diody zhasnuté 4: Blikání (lze použít k vyhledání pohonu)	Ano
0x8030 32816	R/W	3,4 & 6	WORD	Jednotky používané pro nastavení počítadla energie	Jednotky používané pro nastavení počítadla energie	0: kWh	0: kWh 1: MJ 2: kBTU	Jednotky používané pro 33290 a 33292.	Ano
0x8031 32817	R/W	3,4 & 6	WORD	Analogový zpětnovazební signál	Nastavte analogový výstup podle pozice ventilu.	0: Neaktivní	Netýká se	0: Neaktivní 1: Aktivní Aktivací této funkce se propojí analogový výstupní signál (33286) a poloha otevření ventilu. Typ a rozsah napětového výstupu se propojí s aktuální hodnotou 32800. Tuto funkci lze použít například pro řízení ventilátoru jednotky FCU a je dostupná jen když je 32810 Aplikační režim ve Stavu 1: Analogové řízení nebo Stav 2: Digitální řízení. Když je 32817 aktivní a analogový výstupní signál (33286) musí být zapsán ručně, musí se nastavení 32817 změnit na neaktivní.	Ano
0x8033 32819	R/W	3,4 & 6	WORD	Typ teplotního čidla	Vyberte typ připojeného čidla teploty.	3: PT1000	Netýká se	Vyberte typ teplotního čidla: 1: NTC10k typ 2 2: NTC10k typ 3 3: PT1000	Ano
0x804C 32844	R/W	3,4 & 16	FLOAT	Glykolový faktor	Korekční faktor glykolu	1	Netýká se	Vyberte příslušný faktor z intervalu 0,5–2, pokud je použita glykolová směs.	Ano
0x8050 32848	R/W	3,4 & 16	FLOAT	Analogový režim CO6 pro vytápění, 100% otevření	Prahová hodnota signálu pro Analogový režim CO6	0	Netýká se	Řídicí signál pro vytápění, 100% otevřeno, když je hodnota registru 32810 = stav 7 nebo 8. Překrývající se regulační křivky pro vytápění a chlazení nejsou akceptovány.	Ano
0x8052 32850	R/W	3,4 & 16	FLOAT	Analogový režim CO6 pro vytápění, 0% otevření	Prahová hodnota signálu pro Analogový režim CO6	3,3	Netýká se	Řídicí signál pro vytápění, 0% otevřeno, když je hodnota registru 32810 = stav 7 nebo 8. Překrývající se regulační křivky pro vytápění a chlazení nejsou akceptovány.	Ano
0x8054 32852	R/W	3,4 & 16	FLOAT	Analogový režim CO6 pro chlazení, 0% otevření	Prahová hodnota signálu pro Analogový režim CO6	6,7	Netýká se	Řídicí signál pro chlazení, 0% otevřeno, když je hodnota registru 32810 = stav 7 nebo 8. Překrývající se regulační křivky pro vytápění a chlazení nejsou akceptovány.	Ano
0x8056 32854	R/W	3,4 & 16	FLOAT	Analogový režim CO6 pro chlazení, 100% otevření	Prahová hodnota signálu pro Analogový režim CO6	10	Netýká se	Řídicí signál pro chlazení, 100% otevřeno, když je hodnota registru 32810 = stav 7 nebo 8. Překrývající se regulační křivky pro vytápění a chlazení nejsou akceptovány.	Ano
0x8058 32856	R/W	3,4 & 16	FLOAT	Řízení-Zisk P	Nastavení proporcionální části řízení	7	Netýká se	Nastavuje proporcionální část řízení registru 32815 Funkce řízení spotřeby energie.	Ano
0x805A 32858	R/W	3,4 & 16	FLOAT	Řízení-Zisk I	Nastavení integrální části řízení	0,35	Netýká se	Nastavuje integrální část řízení registru 32815 Funkce řízení spotřeby energie. Parametr I v s = (Pgain/Igain) * 2 s Výchozí nastavení: 7/0,35 * 2 s = 40 s	Ano
0x805E 32862	R/W	3,4 a 6	FLOAT	Min. průtok řízení spotřeby energie	Minimální průtok řízení spotřeby energie v procentech registru 32796 nebo 32798 Projektovaný průtok.	10	%	Minimální povolený průtok v případě, že je aktivní registr funkce řízení spotřeby energie 32815. Výjimky, tj. objekt nemá žádný efekt, když: Omezení spotřeby energie není aktivní nebo je vybrána funkce řízení výkonu. V tomto případě je min. limit průtoku nastaven na hodnotu 2 % Projektovaného průtoku. tj. 0 až 100 odpovídá 0 až 100 %.	Ano
0x8500 34048	W	6	WORD	Reset	Teplý reset = Vypnutí a zapnutí. Studený reset = Obnovení továrního nastavení. Po obnovení továrního nastavení automaticky proběhne kalibrace a obnoví se všechna tovární nastavení.	Netýká se	Netýká se	0x5741/22337: Teplý reset 0x434F/17231: Studený reset	Netýká se

Registry Modbus – Provoz

Registr Modbus	Čtení/zápis	Funkce Modbus	Typ dat Modbus	Název objektu/parametru	Popis	Výchozí nastavení	Jednotka	Popis použití	Trvale Ano/Ne
0x8200 33280	R/W	3,4 & 16	FLOAT	Žádaná hodnota průtoku	Žádaná hodnota průtoku prostřednictvím ventilu AB-QM. Jednotka podle 32788. Pokud jsou aktivní funkce Řízení spotřeby energie, Žádaná hodnota průtoku bude následovat aktuální nastavení, které je řízené funkcí Řízení spotřeby energie.	100 %	%, l/h, GPM, kW, kBTU/h	Žádaná hodnota průtoku v procentech, tj. 0 až 100 odpovídá 0 až 100 %.	Ne
0x8202 33282	R	3 & 4	FLOAT	Zpětná vazba průtoku	Udávání průtoku na základě polohy dráky pohonu. Jednotka podle 32789	Netýká se	%, l/h, GPM	Zpětná vazba průtoku v procentech, tj. 0 až 100 odpovídá 0 až 100 %. Jestliže je v registru 32787 zvolena jednotka l/h (GPM), potom je průtok ventilem nastaven na maximální hodnotu zvoleného ventilu 32776. Jinak 100 %	Ne
0x8204 33284	R/W	3,4 & 6	WORD	Režim pohonu a speciální charakteristiky	Ukazuje současný režim pohonu. Odtud lze spustit kalibraci, proplachování a odzdušňování.	1: Normální	Netýká se	Vyberte 1, 2 nebo... podle následující tabulky: 1: Normální 2: Kalibrace 3: Proplachování 4: Odzdušňování 5: Alarm	Ano, kromě stavu 3,4 & 5
0x8206 33286	R/W	3,4 & 16	FLOAT	Napětí na analogovém výstupu	Hodnota výstupního napětí v Digitálním a analogovém režimu 32810. Poznámka: V režimech CO6 a Inverzní CO6 nelze aktuální hodnotu zapsat.	Netýká se	Volty	Úroveň napětí tj. 0,00 až 10,00 odpovídá 0,00 až 10,00 V	Ne
0x8208 33288	R/W	3,4 & 16	FLOAT	Příkon	Příkon teplovodní soustavy koncové jednotky na základě výpočtů průtoku vody a rozdílu teploty mezi přívodním (33218) a vratným (33220) potrubím. Kladné hodnoty označují příkon při vytápění. Záporné hodnoty označují příkon při chlazení. Jednotky lze měnit prostřednictvím vlastnosti jednotek objektu.	Netýká se	kW, kBTU/h	Výkon v kW nebo kBTU/h. Pokud je použit objekt 32844 Korekce glykolu, příkon se příslušným způsobem upraví. Tj. -1000,00 až 1000,00 odpovídá -1000,00 až 1000,00 kW nebo v kBTU/h, tj. -1000,00 až 1000,00 odpovídá -1000,00 až 1000,00 kBTU/h	Ne
0x820A 33290	R/W	3,4 & 16	FLOAT	Počítadlo energie pro vytápění	Počítadlo energie pro vytápění	Netýká se	kWh, MJ, kBTU	Počítadlo akumulované energie pro vytápění. Tj. 0,00 až 1000,00 odpovídá 0,00 až 1000,00 kWh. Pokud je použit objekt 32844 Korekce glykolu, Počítadlo příkonu pro vytápění se příslušným způsobem upraví. Aktivováno/Deaktivováno prostřednictvím registru 32814.	Ano
0x820C 33292	R/W	3,4 & 16	FLOAT	Počítadlo energie pro chlazení	Počítadlo energie pro chlazení	Netýká se	kWh, MJ, kBTU	Počítadlo akumulované energie pro chlazení. Tj. 0,00 až 1000,00 odpovídá 0,00 až 1000,00 kWh. Pokud je použit objekt 32844 Korekce glykolu, Počítadlo příkonu pro chlazení se příslušným způsobem upraví. Aktivováno/Deaktivováno prostřednictvím registru 32814.	Ano
0x820E 33294	R	3 & 4	FLOAT	Zpětná vazba polohy	Poloha dráky pohonu v procentech	Netýká se	%	Zpětná vazba projektovaného průtoku v procentech, tj. 0 až 100 odpovídá 0 až 100 %.	Ne
0x8040 32832	R/W	3,4 & 16	FLOAT	Max. výkon při vytápění	Přednastavená hodnota projektovaného výkonu v režimu vytápění, když je řídicí signál na 100 %.	0	kW, kBTU/h	Při použití stavu 32815 Omezovač výkonu se jedná o maximální povolený výkon teplovodní soustavy. Tato hodnota je určena k omezení topného výkonu v koncové jednotce. Tj. 0,00 až 10,00 odpovídá 0,00 až 10,00 kW	Ano
0x8042 32834	R/W	3,4 & 16	FLOAT	Max. výkon při chlazení	Přednastavená hodnota projektovaného výkonu v režimu chlazení, když je řídicí signál na 100 %.	0	kW, kBTU/h	Při použití stavu 32815 Omezovač výkonu se jedná o maximální povolený výkon teplovodní soustavy. Tato hodnota je určena k omezení chladicího výkonu v koncové jednotce. Tj. 0,00 až 10,00 odpovídá 0,00 až 10,00 kW	Ano
0x8044 32836	R/W	3,4 & 16	FLOAT	Delta T při vytápění	Nastavená hodnota rozdílu teploty mezi přívodním a vratným potrubím	15	°C nebo °F	Pro stav registru 32815 Správa min. rozdílu teploty a řízení nastaveného rozdílu teploty jde o hodnotu, na které je založena regulace při vytápění. Tj. 5 až 50 odpovídá 5 až 50 °C	Ano
0x8046 32838	R/W	3,4 & 16	FLOAT	Delta T při chlazení	Nastavená hodnota rozdílu teploty mezi přívodním a vratným potrubím	5	°C nebo °F	Pro stav registru 32815 Správa min. rozdílu teploty a řízení nastaveného rozdílu teploty jde o hodnotu, na které je založena regulace při chlazení. Tj. 5 až 50 odpovídá 5 až 50 °C	Ano
0x8048 32840	R/W	3,4 & 16	FLOAT	T2 pro vytápění	Nastavená hodnota T2 pro vytápění (teplota ve vratném potrubí při vytápění)	35	°C nebo °F	Pro stav 32815 Správa max. teploty ve vratném potrubí a řízení nastavené teploty ve vratném potrubí jde o hodnotu, na které je založena regulace při vytápění. Tj. 5 až 50 odpovídá 5 až 50 °C	Ano
0x804A 32842	R/W	3,4 & 16	FLOAT	T2 při chlazení	Nastavená hodnota T2 pro chlazení (teplota ve vratném potrubí při chlazení)	13	°C nebo °F	Pro stav registru 32815 Správa min. teploty ve vratném potrubí a řízení nastavené teploty ve vratném potrubí jde o hodnotu, na které je založena regulace při chlazení. Tj. 5 až 50 odpovídá 5 až 50 °C	Ano

Registry Modbus – Informace

Registr Modbus	Čtení/zápis	Funkce Modbus	Typ dat Modbus	Název objektu/parametru	Popis	Výchozí nastavení	Jednotka	Popis použití	Trvale Ano/Ne
0x8100 33024	R	3 & 4	FLOAT	Jmenovitý průtok zvoleného typu ventilu	Jmenovitý průtok zvoleného typu ventilu	450	l/h nebo GPM, typ jednotky je převzatý z tabulky ventilu	Jmenovitý průtok, tj. v litrech za hodinu, tj. 0 až 450 odpovídá 0 až 450 l/h.	Netýká se
0x8102 33026	R	3 & 4	FLOAT	Poloha ventilu při nominálním průtoku	Poloha v mm pro jmenovitý průtok zvoleného ventilu	Netýká se	Milimetr	Poloha ventilu pro jmenovitý průtok v milimetrech, tj. 0,5 až 5,8 odpovídá 0,5 až 5,8 milimetru.	Netýká se
0x8104 33028	R	3 & 4	FLOAT	Maximální hodnota projektovaného průtoku	Maximální úroveň, na kterou může být projektovaný průtok zvýšen pro zvolený ventil.	Maximální rozsah nastavení z tabulky ventilu	%	Maximální úroveň projektovaného průtoku v procentech, tj. 20 až 100 odpovídá 20 až 100 %.	Netýká se
0x8120 33056	R/W	3 & 4	STRING	Název zařízení	Název produktu	NovoCon S	Netýká se	STRING v kódu ASCII	Ano
0x8140 33088	R	3 & 4	STRING	Název modelu	Typ pohonu	CO6	Netýká se	STRING v kódu ASCII	Ano
0x8160 33120	R	3 & 4	STRING	Název dodavatele	Název výrobce	Danfoss A/S	Netýká se	STRING v kódu ASCII	Ano
0x8180 33152	R/W	3, 4 & 16	STRING	Popis místa	Volný text, který lze použít pro popis místa atd. Např. Místnost 1	Netýká se	Netýká se	STRING v kódu ASCII. Max. 50 znaků.	Ano
0x81A0 33184	R	3, 4	STRING	Sériové číslo	Sériové číslo pohonu	Netýká se	1	Popis tohoto objektu obsahuje sériové číslo pohonu – naprogramované v době výroby.	Ano
0x8108 33032	R	3, 4	LONG	ID produktu	Sériové číslo pohonu	Netýká se	1	Jedinečné ID produktu. Poslední část sériového čísla.	Ano
0x810A 33034	R	3 & 4	WORD	Verze SW	Verze softwaru pohonu	Netýká se	Netýká se	WORD v kódu ASCII	Ano
0x810B 33035	R	3 & 4	WORD	Verze HW	Verze hardwaru pohonu	Netýká se	Netýká se	WORD v kódu ASCII	Ano
0x81C0 33216	R	3 & 4	FLOAT	Napětí nebo proud na analogovém vstupu	Úroveň napětí (V) nebo proudu (mA) naměřená pohonem na analogovém řídicím vstupu V režimech CO6 nelze vybrat mA.	Netýká se	V/mA	Naměřená úroveň napětí, tj. 0,00 až 10,00 odpovídá 0,00 až 10,00 V, nebo v mA, tj. 0,00 až 20,00 odpovídá 0,00 až 20,00 mA	Ne
0x81C2 33218	R	3 & 4	FLOAT	T1 nebo odporový vstup	Teplota/odpor naměřené z připojených čidel PT1000. Pro Příkon 33288 je registr 33218 teplota v přívodním potrubí a 33220 teplota ve vratném potrubí.	°C	°C, °F, ohmy	Naměřená teplota ve °C, tj. -10 až 120 °C nebo naměřený odpor, tj. 900 Ω až 10 kΩ. Horní mez teploty pro čidla NTC 10k typ 2 je 90 °C/194 °F. Horní mez teploty pro čidlo NTC 10k typ 3 je 95 °C/203 °F. V případě použití jako bezpotenciálových kontaktů: Uzavřený obvod < 900 Ω, otevřený obvod 100 kΩ. Horní mez teploty pro čidla NTC 10k typ 2 je 90 °C/194 °F. Horní mez teploty pro čidlo NTC 10k typ 3 je 95 °C/203 °F. Doporučená max. délka kabelu je 2 m.	Ne
0x81C4 33220	R	3 & 4	FLOAT	T2 nebo odporový vstup	Teplota/odpor naměřené z připojených čidel PT1000. Pro Příkon 33288 je registr 33218 teplota v přívodním potrubí a 33220 teplota ve vratném potrubí.	°C	°C, °F, ohmy	Naměřená teplota ve °C, tj. -10 až 120 °C nebo naměřený odpor, tj. 900 Ω až 10 kΩ. Horní mez teploty pro čidla NTC 10k typ 2 je 90 °C/194 °F. Horní mez teploty pro čidlo NTC 10k typ 3 je 95 °C/203 °F. V případě použití jako bezpotenciálových kontaktů: Uzavřený obvod < 900 Ω, otevřený obvod 100 kΩ. Horní mez teploty pro čidla NTC 10k typ 2 je 90 °C/194 °F. Horní mez teploty pro čidlo NTC 10k typ 3 je 95 °C/203 °F. Doporučená max. délka kabelu je 2 m.	Ne
0x8402 33794	R	3 & 4	FLOAT	Usměrněné napětí naměřené pohonem	Naměřené usměrněné napětí, které napájí pohon.	Netýká se	Volty	Usměrněné napětí, které napájí pohon. Při nízkém napětí: 16,1–17,5 V. Při vysokém napětí: 38,3–43,4 V	Ne
0x8404 33796	R	3 & 4	FLOAT	Teplota v pohonu	Teplota naměřená uvnitř pohonu	Netýká se	Netýká se	Teplota naměřená uvnitř pohonu. Jednotka určena podle 32790.	Ne
0x8406 33798	R	3 & 4	LONG	Celkový počet hodin provozu	Celkový počet hodin provozu pohonu	Hodiny	Hodiny	Celkový počet hodin provozu pohonu	Ano
0x8408 33800	R	3 & 4	LONG	Odhad doby životnosti	Vypočítané procento předpokládané životnosti	%	Netýká se	Při hodnotě 100 % dosáhl ventil a pohon předpokládané minimální životnosti. Doporučujeme vyměnit ventil a pohon.	Ano
0x8410 33808	R	3 & 4	LONG	Doba od posledního zapnutí v minutách	Doba od posledního zapnutí pohonu v minutách	Minuty	Minuty	Doba od posledního zapnutí pohonu v minutách	Ne
0x8412 33810	R	3 & 4	LONG	Doba od poslední kalibrace v minutách	Doba od poslední kalibrace pohonu podle ventilu AB-QM v minutách	Minuty	Minuty	Doba od poslední kalibrace pohonu podle ventilu v minutách	Ano
0x8414 33812	R	3 & 4	LONG	Doba od úplného zavření v minutách	Doba od posledního úplného zavření ventilu AB-QM v minutách	Minuty	Minuty	Doba od posledního úplného zavření ventilu v minutách	Ano
0x8416 33814	R	3 & 4	LONG	Doba od úplného otevření v minutách	Doba od posledního úplného otevření ventilu AB-QM v minutách	Minuty	Minuty	Doba od posledního úplného otevření ventilu v minutách	Ano

Alarmy a výstrahy

Registr Modbus	Čtení/zápis	Funkce Modbus	Typ dat Modbus	Název objektu/parametru	Popis	Výchozí nastavení	Popis použití	Trvale Ano/Ne
0x8300 33536	R	3&4	LONG	Alarm: Žádný řídicí signál	Pohon detekoval, že nemá žádný analogový řídicí signál.	0: VYP	Bit 0: 0:VYP; 1:ZAP	Ne
				Alarm: Chyba během zavírání	Pohon nedokáže dosáhnout stanovené polohy zavření. Zkontrolujte, zda není zablokovaný ventil.	0: VYP	Bit 1: 0:VYP; 1:ZAP	Ne
				Alarm: Chyba během kalibrace	Během kalibrace pohonu došlo k chybě. Například když pohon NovoCon® S není nainstalován na ventilu nebo je ventil zaseknutý.	0: VYP	Bit 2: 0:VYP; 1:ZAP	Ne
				Alarm: Byla detekována interní chyba	Proveďte novou kalibraci nebo pohon vypněte a zapněte, aby došlo k resetování – možná bude nutná výměna pohonu.	0: VYP	Bit 3: 0:VYP; 1:ZAP	Ne
				Alarm: CO6 je v režimu ručního ovládání nebo se CO6 nedokáže pohnout	Pohon ChangeOver® je v režimu ručního ovládání nebo nedokáže dosáhnout stanovené polohy. Když je důvod alarmu odstraněn, může trvat až 2 minuty, než dojde ke smazání alarmu.	0: VYP	HBit 4: 0:VYP; 1:ZAP	Ne
				Alarm: Pohon CO6 není připojený nebo je poškozený	Pohon ChangeOver® není připojený nebo je poškozený.	0: VYP	Bit 5: 0:VYP; 1:ZAP	Ne
				Alarm: Teplotní čidla chybí nebo jsou zaměněná	Teplotní čidla chybí nebo jsou zaměněná	0: VYP	Bit 6: 0: VYP; 1:ZAP	Ne
				Varování: Teplota pohonu je mimo doporučený rozsah	Teplota uvnitř pohonu je mimo doporučený rozsah.	0: VYP	Bit 16: 0:VYP; 1:ZAP	Ne
				Varování: Konflikt přednastavení	Varování: Konflikt mezi nastavením mechanického ventilu AB-QM a pohonu NovoCon® S. Nastavení mechanického ventilu musí mít hodnotu 100 % nebo vyšší. Výstraha bude aktivována rovněž tehdy, když má zvolený typ ventilu jiný zdvih než ventil skutečně ověřený během kalibrace.	0: VYP	Bit 17: 0: VYP; 1:ZAP	Ne
				Varování: Napájecí napětí je příliš vysoké	Bylo naměřeno příliš vysoké napájecí napětí. Když naměřené napětí přesahuje 43,4 V, dojde k aktivaci alarmu kvůli příliš vysokému napětí. Když bude naměřené napětí nižší než 38,3 V, alarm se vypne.	0: VYP	Bit 18: 0:VYP; 1:ZAP	Ne
				Varování: Napájecí napětí je příliš nízké	Bylo naměřeno příliš nízké napájecí napětí. Když naměřené napětí poklesne pod 16,5 V, dojde k aktivaci alarmu kvůli příliš nízkému napětí. Když úroveň naměřeného napětí klesne pod 16,1 V, vypne se také motor. Až bude naměřené napětí vyšší než 17,5 V, motor se zapne.	0: VYP	Bit 19: 0:VYP; 1:ZAP	Ne
				Varování: Detekovány chyby komunikace	Jsou detekovány problémy s komunikací v síti.	0: VYP	Bit 21: 0:VYP; 1:ZAP	Ne
				Varování: Neplatné nastavení Slave ID	Přiřazení Slave ID bylo nesprávně provedeno buď na 0, nebo 127.	0: VYP	Bit 22: 0:VYP; 1:ZAP	Ne
Varování: Omezení výkonu je aktivní	Omezení je aktivní. Například omezení výkonu, min. delta T nebo omezení řízení min./max. teploty ve vratném potrubí.	0: VYP	Bit 23: 0: VYP; 1:ZAP	Ne				
Varování: Regulátor řízení spotřeby energie je mimo rozsah	Výkon, delta T nebo nastavená hodnota teploty ve vratném potrubí je mimo rozsah, nebo nastavené hodnoty nelze dosáhnout. Činnost: Zkontrolujte, zda lze dosáhnout nastavené hodnoty při daných průtocích a teplotách.	0: VYP	Bit 24: 0: VYP; 1:ZAP	Ne				

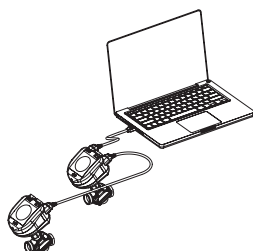
Aktualizace firmwaru
Ruční aktualizace
Pomocí BACnet MS/TP

Označení	Název objektu/parametru	Čtení/zápis	Text stavu	Výchozí stav	Popis
MSV:19	Aktualizace firmwaru	R/W	1: Normální 2: Příprava 3: Připraven 4: Chyba 5: Přijato 6: Aktualizace	1: Normální	Příkazy a stav pro aktualizaci firmwaru. Metoda používaná k aktualizaci firmwaru: • Odešlete do MSV:19 příkaz „Příprava“. Pohon NovoCon® S se připraví na aktualizaci firmwaru a změní stav na „Připraveno“. • Odešlete soubor do FIL:0. V případě úspěšného provedení se stav změní na „Přijato“. • Odešlete příkaz „Aktualizace“. Pohon NovoCon® S se restartuje a provede aktualizaci firmwaru. Po úspěšné aktualizaci firmwaru by se měl stav změnit na „Normální“.

Označení	Název objektu/parametru	Čtení/zápis	Text stavu	Výchozí stav	Popis
FIL:0	Soubor	W	Soubor použitý k aktualizaci firmwaru	Netýká se	Používá se k přenosu nového firmwaru do pohonu NovoCon® S.

Pomocí Modbus RTU

Registr Modbus	Čtení/zápis	Funkce Modbus	Typ dat Modbus	Název objektu/parametru	Popis	Výchozí nastavení	Popis použití
0x8501 34049	R/W	3, 4 & 6	WORD	Aktualizace firmwaru	1: Normální 2: Příprava 3: Připraven 4: Chyba 5: Přijato 6: Aktualizace	1: Normální	Příkazy a stav pro aktualizaci firmwaru. Metoda používaná k aktualizaci firmwaru: • Odešlete do 34049 příkaz „Příprava“. Pohon NovoCon® S se připraví na aktualizaci firmwaru a změní stav na „Připraveno“. • Odešlete soubor pomocí funkce Modbus 21. V případě úspěšného provedení se stav změní na „Přijato“. • Odešlete příkaz „Aktualizace“. Pohon NovoCon® S se restartuje a provede aktualizaci softwaru. Po úspěšné aktualizaci softwaru by se měl stav změnit na „Normální“.



Při použití funkce Modbus 21 (0x15) pro aktualizaci firmwaru pohonu NovoCon® S je nutné provádět ukládání po menších částech vzhledem k omezení protokolu Modbus ohledně velikosti souboru. Podrobnosti naleznete ve standardu protokolu Modbus.

V protokolu Modbus je podporována aktualizace více pohonů NovoCon® S odesláním firmwaru na Slave ID 0. Nicméně před uložením firmwaru je třeba každý pohon NovoCon® S připravit.

Konfigurační nástroj Danfoss NovoCon®

Pomocí konfiguračního nástroje Danfoss lze provádět snadnou konfiguraci, uvedení do provozu a aktualizace firmwaru. Podívejte se do příslušného návodu k použití.

Teplotní čidla
Popis funkce

Čidlo je tvořeno platinovým prvkem, jehož odpor se mění přímo úměrně s teplotou.

Čidlo Pt 1000 ohmů (1000 ohmů při 0 °C).

Čidlo se nastavuje a splňuje požadavky na tolerance stanovené v normě EN 60751 Třída B.

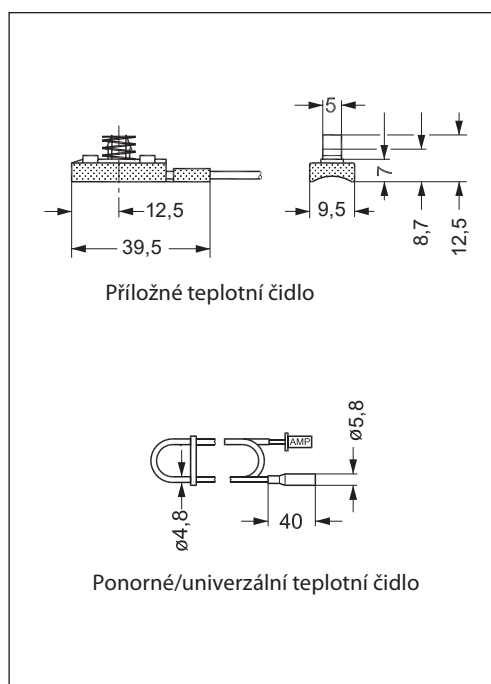
Přesnost měření teploty je přibližně 0,5° v obvyklém pracovním rozsahu.

Je nepravděpodobné, že by se během výpočtu rozdílů teploty odchylka obou čidel sčítala.

Z tohoto důvodu se odhaduje, že přesnost měření ΔT je při správném namontování čidel 0,5°.

U teplotních čidel se nedoporučuje používat delší kabely než 2 m z důvodu rizika elektromagnetického rušení. V případě nutnosti použití dlouhých nebo tenkých kabelů bude možná nutné provést korekci odečtené hodnoty teploty v systému BMS.

R (obv.) ohm	Tepł. °C	Tepł. °F	Tolerance. °C
1117	30	86	0,45
1078	20	68	0,40
1039	10	50	0,35
1000	0	32	0,30
961	-10	14	0,35
922	-20	-4	0,40
882	-30	-22	0,45


Text pro výběrové řízení NovoCon® S

Modulační, vysoce přesný pohon s převodem se sběrníkovou konektivitou (BACnet MS/TP a Modbus RTU) používaný pro řízení tlakově nezávislých vyvažovacích a regulačních ventilů typu AB-QM DN 10–32.

Digitální řídicí signál: BACnet MS/TP, Modbus RTU. Analogový řídicí signál: 0–10 V/2–10 V, 0–20 mA/4–20 mA

Přímé připojení k pohonu 6cestného kulového kohoutu se zpětnovazebním signálem polohy ¹⁾

Přímé připojení ke dvěma příložným/ponorným čidlům PT1000 a indikace příkonu ²⁾

Vstupy a výstupy přímého připojení: 2x odpor, AO a AI ³⁾

Funkce pohonu přístupné dálkově prostřednictvím průmyslové sběrnice:

- Přednastavení projektovaného průtoku
- Proplachování ventilu a koncové jednotky
- Chyba během zavírání s vlastním hlášením alarmu
- Hlášení alarmu v případě zablokování pohonu 6cestného kulového kohoutu CO6, při ručním ovládní nebo odpojení ¹⁾
- Odečet teploty v přívodním a vratném potrubí, indikace příkonu ²⁾
- Počítadlo energie (kWh, MJ, kBTU) ²⁾
- Alarm při vysokém nebo nízkém rozdílu teploty a odpojení teplotních čidel ²⁾
- Nastavení charakteristik alfa
- Výběr rychlosti 3/6/12/24 s/mm
- Volba doby otevírání/zavírání od 18 do 700 s
- Automatické adresování MAC (pouze pro BACnet)
- Automatická detekce rychlosti přenosu dat
- Signalizace průtoku na základě naměřeného zdvihu v l/h

Schválená zaměnitelnost Eu.bac v kombinaci s ventilem PIBCV

Napájecí napětí: 24 V DC/AC 50/60 Hz

Přesnost polohy vřeten: ±0,05 mm

Kabely: Kabely neobsahující halogeny jsou k dispozici v délkách 1,5, 5 a 10 m

Teplotní čidla: zásuvné, 2x PT1000 příložné nebo ponorné, délka 1,5 m

K jedné síti lze připojit 64 pohonů

Podporuje službu BACnet Change of Value (COV)

Podporuje vzdálené aktualizace firmwaru.

IP třída: 54

Zdvih: 7 mm

Zařízení s průmyslovou sběrníci BACnet MS/TP registrovaná testovacími laboratořemi BACnet (BTL)

Funkce ručního ovládní

Konfigurační nástroj pro snadnou konfiguraci, uvedení do provozu a aktualizace firmwaru

Konfigurační nástroj pro adresování, nastavení parametrů a trvalé uvádění teplotních soustav do provozu

¹⁾ Použití CO6

²⁾ Použití při měření energie

³⁾ Použití vzdálených vstupů a výstupů

Zjišťování a odstraňování závad
Kontrola průmyslové sběrnice BACnet:

Stav průmyslové sběrnice je možné zkontrolovat prozkoumáním chybových hlášení souvisejících s pohonem, aby se ověřila komunikace a včas detekovaly případné problémy související se sběrníci. Toto se provádí pomocí hodnot objektů AV:15 až AV:19.

Kvalita sítě BACnet:

Důležitou věcí pro správnou funkci pohonu je dobře fungující síť. Některé hodnoty, které vypovídají o kvalitě sítě, lze najít v objektech AV:15 až AV:19. Nejdůležitějšími hodnotami jsou AV:17 Počet chyb serveru a AV:19 Chyba prodlevy serveru. Tyto dvě hodnoty by měly být mnohem nižší než hodnoty AV:15, AV:16 a AV:18. Obecně je důležité, aby se hodnoty AV:17 a AV:19 trvale nezvyšovaly.

Kvalita napájení:

Objekt/registr AV:6/33794 lze používat pro kontrolu, zda napájení a kabeláž použité pro napájení pohonu jsou v souladu s požadavky specifikací. Aktuální hodnota AV:6/33794 představuje současné napětí naměřené uvnitř pohonu. Toto je napětí, které pohon neustále monitoruje a následně reaguje, jestliže je mimo doporučený rozsah. V níže uvedené tabulce je zobrazeno, jak pohon reaguje při různých úrovních napětí.

Napětí (aktuální hodnota AV:6/33794)	Reakce
Napětí pod 16,5 V	Spuštění signalizace alarmu pomocí LED diod. Spuštění alarmu BV: 15/33536 Bit 19 a že napájecí napětí je příliš nízké.
Napětí pod 16,1 V	Dojde k zastavení motoru. LED diody signalizují alarm a pohon ještě spustí alarm BV:15/33535 Bit 19, pokud napětí nekleslo na příliš nízkou hodnotu.
Když napětí znovu stoupne nad 17,5 V	Motor se může opět rozběhnout. Signalizace alarmu pomocí LED diod se zastaví a pohon se vrátí do normálního provozu. Alarm BV:15/33536 Bit 19 se vrátí do normálního provozu.
Když napětí stoupne nad 43,4 V	Spuštění signalizace alarmu pomocí LED diod. Spustí se alarm BV:14/33536 Bit 18.
Když napětí znovu klesne pod 38,3 V	Signalizace alarmu pomocí LED diod se zastaví a pohon se vrátí do normálního provozu. Alarm BV:14/33536 Bit 18 se vrátí do normálního provozu.

Poznámka: Úroveň napětí se bude neustále měnit podle provozní aktivity celé skupiny pohonů a dalších připojených zařízení. Hodnota napájecího napětí bude stoupat a klesat, když:

- Napájení nebude silné a stabilní
- V zapojení v uzavřeném okruhu budou použity dlouhé kabely.

Vyšší počet pohonů běžících současně bude mít za následek snížení napájecího napětí (obzvláště u posledních zařízení na kabelu v cyklu).

Napětí pohonů budou považována za vyhovující, když všechny hodnoty AV:6/33794 budou vyšší než 18 V ve chvíli, kdy pohony ovládají motor. Aby se zajistilo, že napětí ve všech zařízeních bude v pořádku i v případě nejhorších provozních podmínek, doporučuje se následující:

- Provozujte všechny pohony na kabelu v uzavřeném cyklu současně. Když budou všechny v provozu, zkontrolujte všechny hodnoty AV:6/32794. Tyto hodnoty by se měly pohybovat nad 18 V a neměly by být iniciovány nebo signalizovány žádné výše uvedené alarmy úrovně napětí. Jestliže LED signalizují stav alarmu nebo je iniciován alarm BACnet, nebo je pozorována hodnota nižší než 18 V, potom je třeba zkontrolovat kabeláž.
- Zkontrolujte hodnoty AVO:0. Tento objekt BACnet obsahuje 3 hodnoty: Průměrné naměřené napětí, maximální naměřené napětí a minimální naměřené napětí. Nejdůležitější hodnotou zde je minimální naměřené napětí. Udává vám nejnižší napětí, které bylo během provozu pohonu naměřeno.

