

Datový list

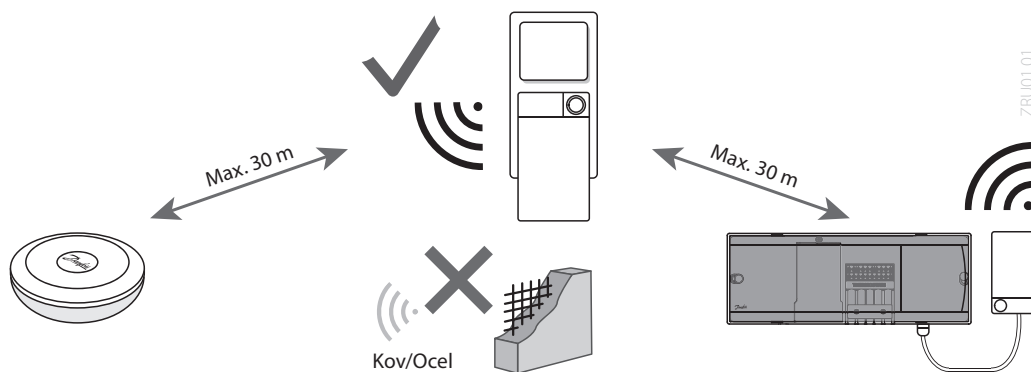
Zesilovač Danfoss Zigbee

Popis



Danfoss Zigbee zesilovač je používán k rozšíření rozsahu mezi Zigbee zařízeními nebo k odstranění problémů v systémech s objekty bránícími signálu. Zesilovač je možné zapojit přímo do 230V el. zásuvky.

Použití



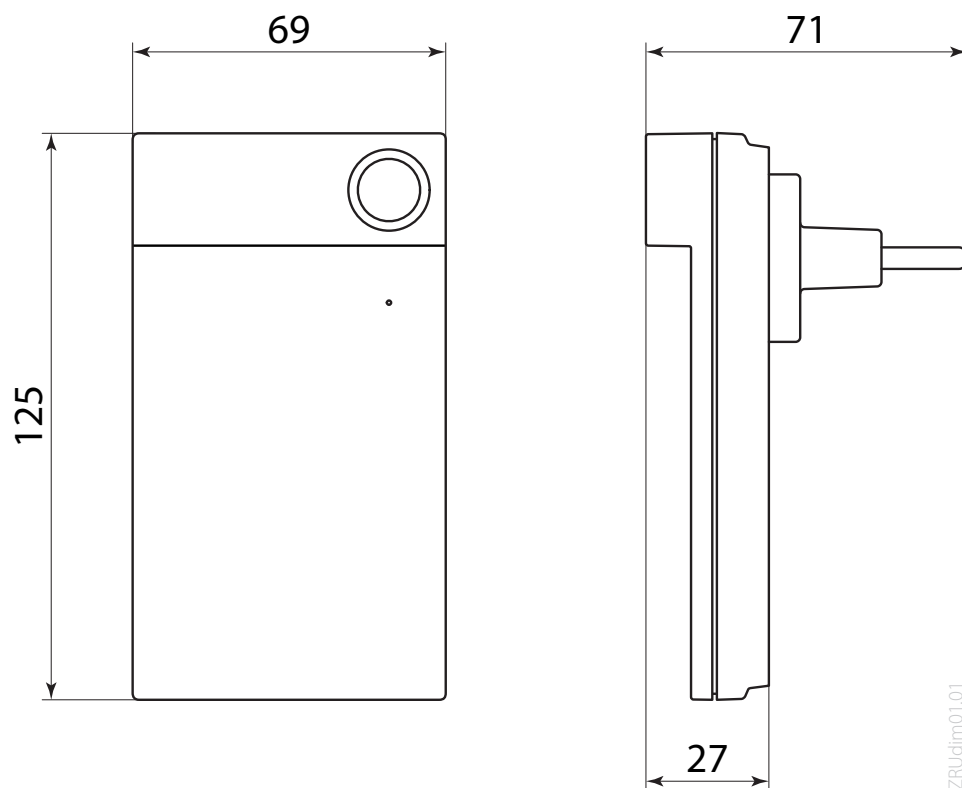
Objednávání

Produkt	Objednací číslo
Zesilovač Danfoss Zigbee	088U1131

Technické údaje

Funkce	Prodloužení dosahu rádiového signálu
Rozsah teploty okolí, nepřetržitě použití	0 °C až 40 °C
Frekvence	2,4 GHz
Pouzdro (Třída krytí)	IP 20
Shoda se směrnicemi	RED, RoHS
Přepětová ochrana	Třída III
Napájecí napětí	230 V AC, 50 Hz
Teplota zkoušky tvrdosti tlaku	75 °C
Stupeň znečištění	Stupeň 2, normální prostředí v domácnosti
Třída softwaru	Třída A
Jmenovité impulzní napětí	4 kV
Provozní doba	Trvale připojeno
Rozsah teploty, skladování a přeprava	-20 °C až +65 °C
Pokyny k likvidaci	Produkt musí být zlikvidován jako elektronický odpad

Výkresy



Danfoss s.r.o.
Heating Segment • danfoss.cz • +420 228 887 666 • E-mail: zakaznickyservis@danfoss.com

Danfoss nepřijímá odpovědnost za případné chyby v katalozích, brožurách a dalších tiskových materiálech. Danfoss si vyhrazuje právo změnit své výrobky bez předchozího upozornění. To se týká také výrobků již objednaných za předpokladu, že takové změny nevyžadují dodatečné úpravy již dohodnutých podmínek. Všechny ochranné známky uvedené v tomto materiálu jsou majetkem příslušných společností. Danfoss a všechny logotypy Danfoss jsou chráněnými obchodními značkami Danfoss A/S. Všechna práva vyhrazena.