

Evikon

Snímač detekce plynů

EVIKON E2618-C0



IP 65

4-20 mA
0-10 V

RS486
ModBus



Reprodukce tohoto návodu k obsluze, nebo jeho části, v jakékoli formě bez předchozího písemného svolení společnosti Evikon MCI OÜ je zakázána. Společnost Evikon MCI OÜ si vyhrazuje právo kdykoliv a bez předchozího upozornění změnit specifikaci hardwaru a software popsaného v tomto návodu. Společnost Evikon MCI OÜ nenese odpovědnost za škody vzniklé v důsledku použití přístroje.

Bezpečnost

- ✓ **Zařízení je určeno k montáži proškolenou osobou**
Výrobek je určen k montáži pouze certifikovaným technikem. Výrobce nenes odpovědnost za škody vzniklé nesprávnou či neodbornou manipulací.
- ✓ **V případě poruchy přístroj ihned odpojte od napájení !**
V případě, že zaznamenáte, že z výrobku vychází neobvyklý zápach či kouř, odpojte jej od napájení, zálohovací baterie i všech přídatných zařízení. Další provoz může vést ke zranění nebo poškození majetku. Po odpojení nechte přístroj prohlédnout v autorizovaném servisu nebo u výrobce.
- ✓ **Nedotýkat se přímo elektronických součástí**
Vlivem statické elektřiny může dojít k poškození elektronických součástí snímače.
- ✓ **Neotvírat snímač, který je pod napětím v prostředí s nebezpečím výbuchu**
Otevřením krytu snímače v prostředí s nebezpečím výbuchu můžete způsobit explozi. V případě nutnosti servisní manipulace se snímačem, odpojte nejprve napájení.
- ✓ **Snímač nerozebírejte**
Vlastními změnami a úpravami snímače může dojít k nevratnému poškození. Výrobce si vyhrazuje právo neuznat reklamace v případě jakýchkoliv úprav.
- ✓ **Zabraňte kontaktu vody s interiérem snímače**
Kontakt vody s interními součástmi produktu může vést k úrazu elektrickým proudem a poškození přístroje. V případě poruchy svěřte opravu výrobku výhradně certifikovanému servisu.
- ✓ **Používejte vhodné typy kabelů**
- ✓ **Chraňte životní prostředí**
Snímače a senzory pro detekci plynů znehodnocujte s ohledem na životní prostředí v souladu s platnou právní úpravou k ochraně životního prostředí. Senzory snímačů obsahují nebezpečné látky.
- ✓ **Provádějte pravidelné funkční kontroly a kalibrace**
Provádějte pravidelné kalibrace tj. nastavení detekčních mezí, kontrolu citlivosti senzoru, kontrolu funkčnosti snímače. Kalibrace provádějte pouze u certifikovaných servisů s platným certifikátem o způsobilosti nebo u výrobce.

EC Prohlášení o shodě

Koresponduje s EN ISO/IEC 17050-1:2010

0

Níže podepsaní reprezentují

Evikon MCI OÜ, reg. 10299402
Teaduspargi 7, Tartu, 50411 Estonia

jako vývojáře a výrobce produktů níže uvedených, prohlašují svou plnou odpovědnost za obchodní produkt s názvem
Stacionární snímače koncentrace plynů s polovodičovým, elektrochemickým, katalickým (pellistor), fotoionizačním (PID) nebo optickým senzorem,
Řady E2618, verze E2618-xx pro řadu toxických nebo výbušných plynů, s
nebo bez -RP33 kabelového senzoru, nástěnná verze i do VZT kanálu.

na které se toto prohlášení vztahuje. Výrobky jsou při dodání v souladu s ustanoveními následujících směrnic Evropského parlamentu při použití v souladu s pokyny pro instalaci a provoz obsaženými v dokumentaci k produktu:

Council Directive 2014/30/EU, as amended, EMC Electromagnetic Compatibility,
Council Directive 2014/35/EU, as amended, Low Voltage Electrical Equipment.

Shoda se směrnicemi je zajištěna prostřednictvím používání těchto harmonizovaných norem EN:

EN 61000-6-3:2007, EN 61326-1:2013 (EMC, Emissions)
EN 61000-6-1:2007, EN 61000-6-2:2005, EN 61326:2013 (EMC, Immunity)
EN 50491-4-1:2012 - General functional safety requirements for HBES and BACS (Low Voltage)
EN 60079-29-1:2016 - Gas detectors - Performance requirements of detectors for flammable gases
EN 60079-29-2:2015 - Gas detectors - Selection, installation, use and maintenance
EN 60079-29-3:2014 - Gas detectors - Guidance on functional safety of fixed gas detection systems

Design a výrobní proces použitý pro uvedená zařízení jsou v souladu s požadavky na kvalitu podle systému standardu řízení kvality ISO 9001:2008.

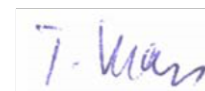
CE datum implementace: Leden 2018

Autorizováno:

Madis Einasto
CEO, Managing Director
Authorized Signatory



Toomas Viires
Production Manager



EC Declaration of Conformity

0

Corresponds to EN ISO/IEC 17050-1:2010

The undersigned, representing the following supplier

Evikon MCI OÜ, reg. 10299402
Teaduspargi 7, Tartu, 50411 Estonia

as the developer and manufacturer of the products listed, declare under our sole responsibility that the product trade named as

Stationary gas transmitters, based on metal-oxide, electrochemical, catalytic bead (pellistor), photoionization (PID) or optical sensors,
Series E2618, versions E2618-xx for a range of toxic or combustible gases,
with or without -RP33 remote probe, wall or duct mount options

to which this declaration relates, are in the state as delivered in conformity with the provisions of the following EC Directives when used in accordance with the installation and operating instructions contained in the product documentation:

Council Directive 2014/30/EU, EMC Electromagnetic Compatibility,
Council Directive 2014/35/EU, Low Voltage Electrical Equipment.

Conformity to the Directives is assured through application of the following harmonized EN standards:

EN 61000-6-3:2007, EN 61326-1:2013 (EMC, Emissions)
EN 61000-6-1:2007, EN 61000-6-2:2005, EN 61326:2013 (EMC, Immunity)
EN 50491-4-1:2012 - General functional safety requirements for HBES and BACS (Low Voltage)
EN 60079-29-1:2016 - Gas detectors - Performance requirements of detectors for flammable gases
EN 60079-29-2:2015 - Gas detectors - Selection, installation, use and maintenance
EN 60079-29-3:2014 - Gas detectors - Guidance on functional safety of fixed gas detection systems

The design and the manufacturing process used for the equipment listed are in conformity with the quality requirements process required by ISO 9001:2015 Quality management systems standard.

CE implementation date: January 2018

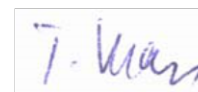
Authorized by

Madis Einasto
CEO, Managing Director
Authorized Signatory



Signature

Toomas Viies
Production Manager



Signature

Popis výrobku

Snímač detekce koncentrace plynu Evikon E2618 je sofistikované elektronické zařízení, určené k detekci koncentrace nebezpečných plynů a včasnému varování. Snímač je vhodný k použití v podzemních garážích, teplárnách, kotelnách, kuchyních, obytných budovách a dalších rizikových prostorách, kde se potenciálně může akumulovat toxická koncentrace plynů.

Snímač je dále vybaven dvěma analogovými výstupy 4-20mA nebo 0-10V a digitálním rozhraním ModBus RS485.

Zařízení je dodáváno s kalibrovaným a teplotně kompenzovaným plynovým senzorem se spolehlivou opakovatelností měření, stabilitou a dlouhou životností. Nedílnou součástí každého detektoru je kalibrační protokol.

Volitelné vybavení detektoru:

- DM...verze do VZT kanálu
- RP33-X...verze s kabelovým senzorem
- LCD...vestavěný LCD Display

Technické specifikace

Způsob snímání	Elektrochemický senzor
Způsob měření	Difuze
Obnova signálu	každou 1s
Doba odezvy	cca 60s
Interval údržby	12 měsíců
Životnost senzoru	> 5 let
Zahřívací doba	≤ 1 min
Napájecí napětí	11...30 V DC
Spotřeba energie	< 2 VA
Digitální rozhraní	ModBus RS485
Analogový výstup	2x: 0-10V/4-20mA
Krytí	IP65, šedé provedení z robustního plastu (ABS)
Rozměry	V 85 × Š 82 × H 55 mm
Výstupní kabel	max. Ø8 mm
Provozní prostředí	Průmyslové, obytné a obchodní prostředí, IP65
Klimatická odolnost	-20...+50 °C, 15...90 %RV, 85...110 kPa

Detekovatelné plyny

E2618-CO

Snímač je určený k detekci úniku hořlavých plynů. Snímače E2618-CO jsou určené pro detekci nebezpečné koncentrace chloru v bazénech, lázních, wellness centrech a jiných zařízeních. Provedení DM umožňuje instalaci senzoru přímo do VZT potrubí.

CO se rozpíná rovnoměrně po prostoru. Proto by se měly detektory CO montovat přibližně do výšky hlavy (1,5m - 1,8m nad podlahou). Při smísení s horkým vzduchem (např. od kotle) CO stoupe s horkým vzduchem. V takových případech je možné detektor umístit ke stropu. Při využití ve VZT potrubí se pak snímač umísťuje přímo do místa proudění. Zařízení pro správnou detekci využívá kalibrovaný a tepelně kompenzovaný elektrochemický senzor. Tento senzor zajišťuje vysokou stabilitu, opakovatelnost a dlouhou životnost detektoru.

Detekované plyny	CO
Kalibrováno	Dle kalib. protokolu
Typ senzoru	Elektrochemický
Metoda vzorkování	difuze
Rozsah	0...1000ppm CO (pokud není uvedeno jinak v KP)
Rozlišení	1ppm CO
Životnost senzoru	> 6 let
Minimální kalibrační interval	12 měsíců
Provozní podmínky	-30...+50 °C, 15-90%RV výbušně bezpečné prostředí (mimo ATEX)

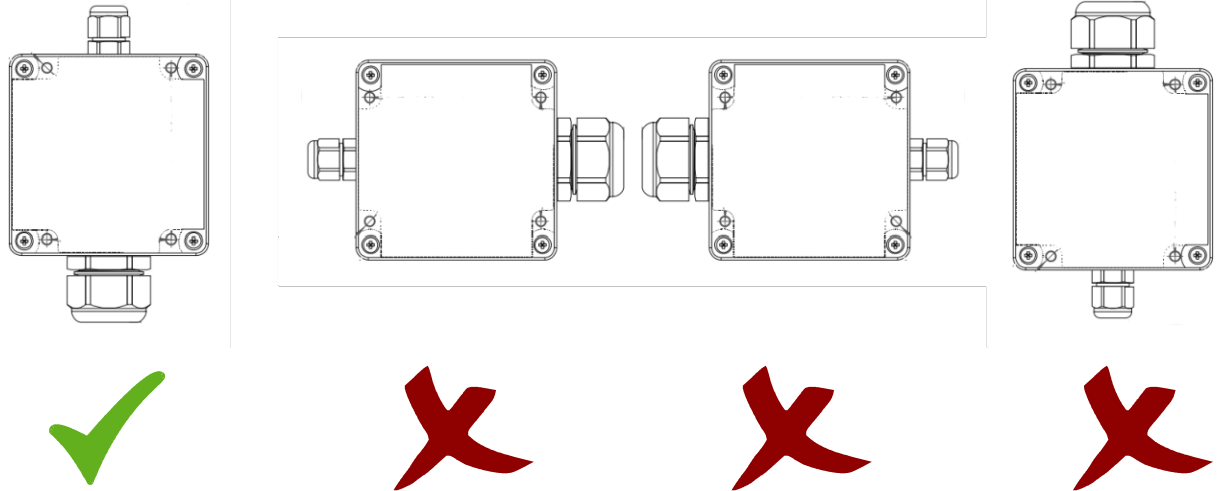
Chraňte před silnými mechanickými otřesy.

Chraňte před vibracemi a Elektromagnetickými impulzy.

Chraňte před expozicí korozivních plynů nebo křemíkových produktů.

Montáž detektoru

Povolená montážní poloha je svisle senzorem dolů. Pro umístění na strop použijte montážní konzoli. Pokud není pravděpodobné, že bude u detektoru dojde ke kondenzaci vlhkosti, tak lze detektor montovat vodorovně přímo na strop.

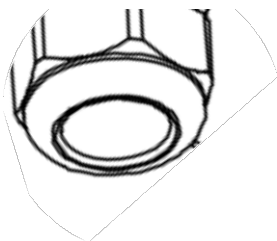


Postup montáže:

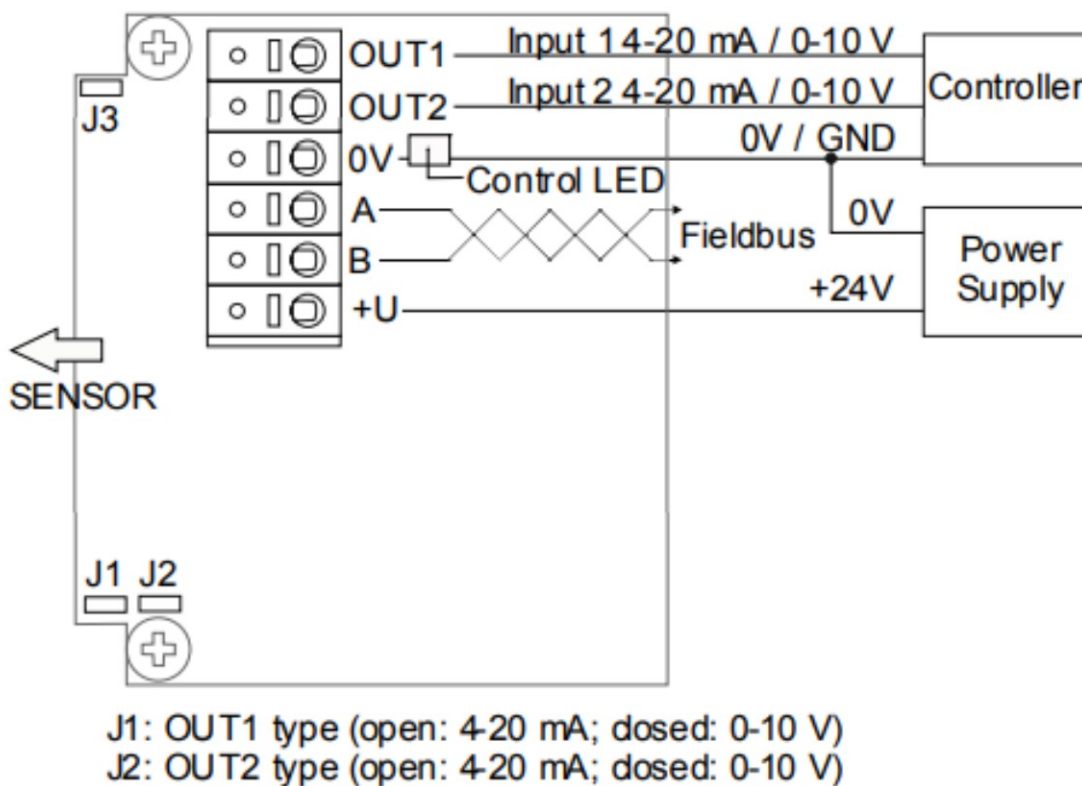
1. verze do VZT kanálu: Připojte senzor k hlavní jednotce snímače. Ujistěte se, že je spoj správně utěsněný. Vyřízněte díru o průměru 30mm do VZT kanálu v požadovaném místě měření. Vložte gumovou vložku a zajistěte ji třemi samořeznými vruty. Vsuňte senzor zkrz gumovou vložku do požadované hloubky VZT kanálu.
2. nástěnná verze: Odšroubujte čtyři šrouby a odstraňte víčko z detektoru. Detektor by měl být umístěn na stěnu v místě maximálně 5m od možného místa úniku plynu a ne v blízkosti oken a ventilátorů. Detektor nesmí být zastavěný nábytkem nebo být umístěn v rohu. Z pravidla se montuje k podlaze se senzorem směřujícím dolů.

Filtr:

Na vstupu senzoru je z výroby umístěn prachový filtr vyrobený ze speciálního laboratorního papíru. Slouží k ochraně vlastního senzoru a jeho odstranění může rapidně zkrátit životnost senzoru. Filtr udržujte v čistotě - při jeho znečištění je nutná výměna. Náhradní díl = FF20-3.



E2618



Montáž a údržba snímače

Kabely:

Pro připojení kabelů odšroubujte a použijte dvě průchodky M16 v horní části zařízení. Svorky pro napájení a pro připojení relé jsou určeny pro použití kabelů s průřezem od 0,2 mm² do 1,5 mm².

Při připojování napájení respektujte polaritu!

Pro připojení signálových kabelů použijte stínění.

Relé:

Přepínací výstupní relé 1 a 2 mohou být použity pro přímé spínání 24V nebo 230V napájených sirén, ventilátorů, ventilů nebo dalších spotřebičů. - 250 VAC / 30 VDC, 5 A max

Kalibrace a funkční zkoušky

Funkční zkoušky

Funkční zkoušky se doporučují provádět 3-4 do roka (pokud není stanoveno jinak v provozním řádu) z toho jednou společně s kalibrací. Funkční zkoušku může provést pověřená a zaškolená osoba. Funkční zkouška se provádí výhradně certifikovaným kalibračním nebo zkušebním plynem o koncentraci vyšší než je nastavená spínací hodnota druhého alarmu. Koncentrace zkušebního plynu nesmí překročit rozsah detektoru! V žádném případě nelze používat pro zkoušky funkčnosti zapalovač, hořící papír atd.

Kalibrace

Minimální interval kalibrace senzorů je 12 měsíců. Přesný interval nutné kalibrace závisí na čistotě prostředí. V znečištěných prostorách doporučujeme kalibrovat jednou za 3 až 6 měsíců. Přesný interval kalibrace stanoví provozní řád s přihlédnutím na minimální interval - 12 měsíců.

Kalibraci provádějte pouze v certifikovaných servisech s platným certifikátem způsobilosti nebo nebo v místě instalace. Kalibrace může provádět pouze certifikovaný technik proškolený výrobcem. Detektory a snímače plynů Evikon jsou vždy při zakoupení nakalibrovány z výroby.

Pro více informací o kalibraci navštivte www.kalibrovat.cz.

Záruční podmínky

Záruka se vztahuje na výrobní vady detektoru. Záruka je poskytována výrobcem Evikon MCI OÜ a to v délce 2 roky na elektronické vybavení detektoru. Na snímací prvek, tedy vlastní senzor detektoru, se vztahuje záruční doba 12 měsíců. Záruka se nevztahuje na závady způsobené uživatelem a to nejčastěji poškození senzoru při neodborné funkční zkoušce zapalovačem nebo hořícím papírem či cigaretou. Dále záruční posouzení nebude provedeno v případě zjevných úprav detektoru a to zejména navrtání děr nebo průchodek do krytování.

Pro celý reklamační řád kontaktujte výrobce nebo jeho zastoupení v ČR a SR.

ModBus RTU

RS485 communication interface

Databits: 8 Parity: none Stop bits: 1 or 2 Protocol: Modbus RTU	Supported Modbus functions: 03 - read multiple registers 06 - write single register
--	---

Communication parameters

Parameter	Permitted values	Default
Supported baudrates	1200, 2400, 4800, 9600, 19200, 38400, 57600	9600
Data bits	8	8
Parity	none	none
Stop bits	1, 2	1
Protocol	Modbus RTU	
Modbus functions	03 - read multiple registers 06 - write single register	
Error codes	01 - illegal function 02 - illegal data address 03 - illegal data value 04 - slave device failure (details of last error 04 can be read from register 0x0008)	

* - Nová hodnota je přiřazena po restartu

** - Přenos slave ID 0 může být použito k přiřazení nového ID k zařízení s neznámým ID. Při adresování ID 0 zařízení musí být jediný ModBus nástroj v síti. Zařízení nebude odpovídat Master příkazu, při adresování přes ID 0.

*** - Hodnota je dynamická a nezůstává v EEPROM po restartu.

Addr	Reg / MHR	RW	Description	Supported values (dec)	Default
0x0001	1	R	Hardware version		-
0x0002	2	R	Software version		-
0x0003	3	R	Product serial number	1...65535	-
0x0004	4	RW	Slave ID (net address)*	1...247**	1
0x0005	5	RW	Baudrate*	1200, 2400, 4800, 9600, 19200, 38400, 57600	9600
0x0006	6 / 40007	RW	Response delay, ms	1...255	10
				1: no parity bit, 1 stop bit (default after factory reset) 2: no parity bit, 2 stop bits 3: odd parity, 1 stop bit 4: even parity, 1 stop bit NOTE: 3 and 4 are available starting from the Software version 0x218 (dec. 536)	
0x0007	7 / 40008	RW	Stop bits*		1
0x0008	8 / 40009	R	Last error code	1...255	-
0x0011	17 / 40018	RW	Restarts counter	write '42330' to restart device (no response will follow)	-
0x0097	151 / 40152	R	Sensor type code	0...65535	0
0x0098	152 / 40153	R	Output units code	0 - ppm, 1 - %, 2 - %	0

ModBus RTU

Addr	Reg / MHR	RW	Description	Supported values (dec)	Default
0x00A2	162 / 40163	RW	Zero adjustment for temperature data, °C × 100	-32000...+32000 (-320,00...+320,00 °C)	0
0x00A5	165 / 40166	RW	Zero adjustment for gas data, ADC	-32000...+32000 ADC units	0
0x00A6	166 / 40167	RW	Slope adjustment for gas data	1...65535	512
0x00A7	167 / 40168	RW	Change rate limit for gas data, ppm (‰ for O ₂) / s	1...32000, 0 - no limit	0
0x00A8	168 / 40169	RW	Integrating filter time constant, s	1...32000 (seconds), 0 - no filter	0
0x00C9	201 / 40202	RW	Parameter tied to analog output 1	0-none 1- temperature 2- gas concentration 9- forced Modbus control, value set in MHR / 40204	2
0x00CA	202 / 40203	RW	Parameter tied to analog output 2	0-none 1- temperature 2- gas concentration 9- forced Modbus control, value set in MHR / 40205	2
0x00CB	203 / 40204	RW	Forced value for analog output 1***	0...1000 (0,0%...100,0% of output scale)	0
0x00CC	204 / 40205	RW	Forced value for analog output 2***	0...1000 (0,0%...100,0% of output scale)	0
0x00FF	255 / 40256	RW	Sensor, analog outputs, LED and buzzer status	bit[0]=0/1 - sensor present/absent, read-only! bit[1]=0/1 - analog outputs deactivated/activated, bit[2]= 0/1 - in case the sensor is absent, turn signaling off/on analog output1, bit[3]=0/1 - in case the sensor is absent, turn on signaling with low current/high current on analog output1; if bit[2]==0 this bit will be ignored, bit[4]=0/1 - in case of sensor absent, turn signaling off/on analog output2 bit[5]=0/1 - in case of sensor absent, turn on signaling with low current/high current on analog output2; if bit[4]==0 this bit will be ignored, bit[6]=0/1 - current/voltage output detected on output1, read-only! bit[7]=0/1 - current/voltage output detected on output2, read-only! bit[8]=0/1 - LED deactivated/activated (always 0 for E2618), bit[9]=0/1 - buzzer deactivated/activated (always 0 for E2618)	-
0x0100	256 / 40257	R	Raw temperature data, °C×100	signed integer, -4000...+8500 (-40,00...+85,00 °C)	
0x0101	257 / 40258	R	Raw gas sensor data	ADC data 0...4095	
0x0102	258 / 40259	R	Measured temperature, °C×100	signed integer, -4000...+12500 (-40,00...+125,00 °C)	
0x0103	259 / 40260	R	Gas concentration, ppm / ‰	signed integer, -32000...+32000 (ppm / ‰)	
0x0105	261 / 40262	RW	0% value for analog output 1	signed integer, -32000...+32000 (ppm / ‰)	0
0x0106	262 / 40263	RW	100% value for analog output 1	signed integer, -32000...+32000 (ppm / ‰)	1000
0x0107	263 / 40264	RW	0% value for analog output 2	signed integer, -32000...+32000 (ppm / ‰)	0
0x0108	264 / 40265	RW	100% value for analog output 2	signed integer, -32000...+32000 (ppm / ‰)	1000

* - Nová hodnota je přiřazena po restartu

** - Přenos slave ID 0 může být použito k přiřazení nového ID k zařízení s neznámým ID. Při adresování ID 0 zařízení musí být jediný ModBus nástroj v síti. Zařízení nebude odpovídat Master příkazu, při adresování přes ID 0.

*** - Hodnota je dynamická a nezůstává v EEPROM po restartu.

Příslušenství

DDE-261808

Montážní konzole pro upevnění detektorů plynů EVIKON na strop. Konzole je vyrobena z pozinkované oceli. Detektor se připevňuje čtyřmi šrouby ke konzoli a dvěma ke stropu.



FF20-3

Náhradní prachový filtr k detektorům Evikon. Filtr je vyroben ze speciálního laboratorního papíru. Použití je nutné pro správné fungování detektorů a zajištění co nejdélejší životnosti senzoru.



PBX-COMBI10

Kompaktní ústředna detekce plynů. Ústředna je určená pro vyhodnocení signálu z 10ti čidel. Ústředna zajišťuje třístupňovou signalizaci.



Kontakt



E-mail:
info@kalibrovat.cz



Tel. / fax:
+420 257 310 348
+420 257 310 358

Výrobce:
Evikon MCI Ltd.
Teaduspargi 7
51014 Tartu
Estonia

Zastoupení v ČR a SR:
BOLA spol. s r.o.
Severní 276
252 25 jinočany
Česká republika

BONUS - Registrace detektoru ZDARMA

Včas Vás upozorníme na blížící se termín kalibrace.

www.kalibrovat.cz



Evikon