

Snímače koncentrace plynů E2632



Technické specifikace

Napájení	24 VDC, 24 VAC, 90...265 VAC
Výstup	SPDT relé
Kryt	IP 65
Příkon	4 W
Umístění	Obytné, pracovní a průmyslové vnitřní prostory
Rozměry	121 x 211 x 55 mm
Provozní podmínky	vlhkost 15...95 %
Typ senzoru	Elektrochemický, polovodičový, katalytický

Kombinovaný detektor Evikon E2632 je elektronické zařízení, určené k detekci koncentrace nebezpečných plynů a včasnému varování před jejich kritickou koncentrací. Zařízení je vhodné k použití v podzemních garážích, teplárnách, kotelnách, kuchyních a dalších rizikových prostorách, kde se potencionálně může akumulovat toxická koncentrace plynu.

Čtyři (dvě pro každý senzor) výstupní relé s přepínacím kontaktem lze využít pro připojení externí signalizace nebo ventilačního systému. Snímač sám je vybaven sirénou a LED světelnou signalizací.

Zařízení je dodáváno s kalibrovaným a teplotně kompenzovaným elektrochemickým nebo polovodičovým senzorem se spolehlivou opakovatelností měření, stabilitou a dlouhou životností. Nedílnou součástí každého balení nového detektoru je kalibrační protokol.



Detekovaný plyn	Vzorec	Rozsah	Druh senzoru	Produkt
Oxid uhelnatý	CO	0...300 ppm	EL	E2632
Methan	CH4	0...100% LEL	PL	E2632

EL - Elektrochemický | PL - Polovodičový

Rozměry

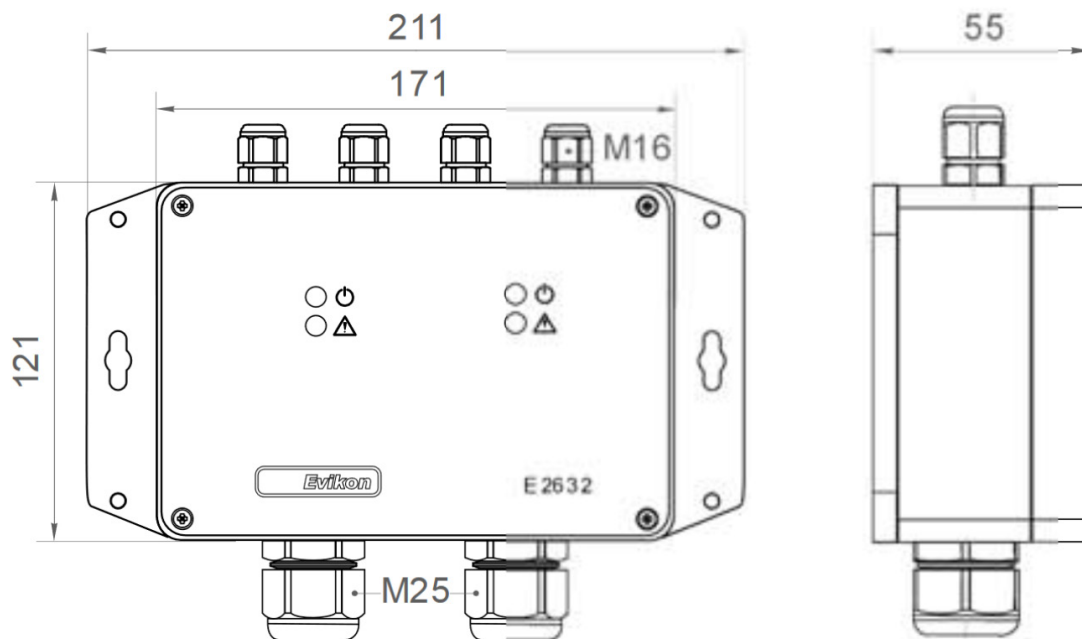


Schéma zapojení

