



Stacionární detektor plynů

E2630-XX

Uživatelský
manuál



EC Prohlášení o shodě

0

Odpovídá EN ISO/IEC 17050-1:2010

Evikon MCI OÜ, reg. 10299402
Teaduspargi 7, Tartu, 50411 Estonia

jako vývojář a výrobce níže popsanych produktů prohlašuje, že produkty pod obchodním označením

Stacionární detektory plynů,

Série E2630, verze E2630-xx pro řadu toxických a hořlavých plynů s polovodičovými, katalyckými (pelistor) nebo elektrochemickými senzory

jsou v moment dodání v souladu s ustanoveními následujících směrnic EK při použití v souladu s pokyny pro instalaci a provoz zařízení:

Směrnice EK 2014/30/EU, - EMC Electromagnetická kompatibilita,
Směrnice EK 2014/35/EU, - Nízkonapětové elektrická zařízení.

Shoda se směrnicemi EK je zajištěna aplikací následujících harmonizovaných evropských norem:

EN 61000-6-3:2020, EN 61326-1:2013 (EMC, Emissions)

EN 61000-6-1:2019, EN 61000-6-2:2019 (EMC, Immunity)

EN 50491-4-1:2012 - General functional safety requirements for HBES and BACS (Low Voltage)

EN 60079-29-1:2016 - Gas detectors - Performance requirements of detectors for flammable gases

EN 60079-29-2:2015 - Gas detectors - Selection, installation, use and maintenance

EN 60079-29-3:2014 - Gas detectors - Guidance on functional safety of fixed gas detection systems

Design a výrobní proces použitý pro zmíněné zařízení je v souladu s kvalitativními standardy dle ISO 9001:2015 Quality management systems standard.

Datum CE implementace: Prosinec 2020

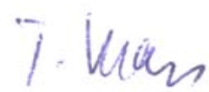
Autorizováno:

Madis Einasto
CEO, Managing Director
Authorized Signatory



Podpis

Toomas Viires
Production Manager



Podpis

EC Declaration of Conformity

0

Corresponds to EN ISO/IEC 17050-1:2010

Evikon MCI OÜ, reg. 10299402
Teaduspargi 7, Tartu, 50411 Estonia

as the developer and manufacturer of the products listed, declare under our sole responsibility that the product trade named as

Stationary gas detectors,
Series E2630, versions E2630-xx for a range of toxic or combustible gases
with metal-oxide, catalytic (pellistor) or electrochemical sensors

to which this declaration relates, are in the state as delivered in conformity with the provisions of the following EC Directives when used in accordance with the installation and operating instructions contained in the product documentation:

Council Directive 2014/30/EU, as amended, EMC Electromagnetic Compatibility,
Council Directive 2014/35/EU, as amended, Low Voltage Electrical Equipment.

Conformity to the Directives is assured through application of the following harmonized EN standards:

EN 61000-6-3:2020, EN 61326-1:2013 (EMC, Emissions)
EN 61000-6-1:2019, EN 61000-6-2:2019 (EMC, Immunity)
EN 50491-4-1:2012 - General functional safety requirements for HBES and BACS (Low Voltage)
EN 60079-29-1:2016 - Gas detectors - Performance requirements of detectors for flammable gases
EN 60079-29-2:2015 - Gas detectors - Selection, installation, use and maintenance
EN 60079-29-3:2014 - Gas detectors - Guidance on functional safety of fixed gas detection systems

The design and the manufacturing process used for the equipment listed are in conformity with the quality requirements process required by ISO 9001:2015 Quality management systems standard.

CE implementation date: December 2020


Authorized by

Madis Einasto
CEO, Managing Director
Authorized Signatory



Signature

Toomas Viires
Production Manager



Signature

Bezpečnostní požadavky

- ✓ **Zařízení je určeno k montáži proškolenou osobou s oprávněním dle vyhl. 50.**

Výrobek je určen k montáži pouze certifikovaným technikem s oprávněním dle vyhl. 50. Výrobce nenes odpovědnost za škody vzniklé nesprávnou či neodbornou manipulací.

- ✓ **V případě poruchy přístroj ihned odpojte od napájení**

V případě, že zaznamenáte, že z výrobku vychází neobvyklý zápach či kouř, odpojte jej od napájení, zálohovací baterie i všech přídatných zařízení. Další provoz může vést ke zranění nebo poškození majetku. Po odpojení nechte přístroj prohlédnout v autorizovaném servisu nebo u výrobce.

- ✓ **Nedotýkat se přímo elektronických součástí**

Vlivem statické elektřiny může dojít k poškození elektronických součástí snímače.

- ✓ **Neotvírat detektor, který je pod napětím.**

V případě nutnosti servisní manipulace se snímačem, odpojte nejprve napájení.

- ✓ **Snímač nerozebírejte**

Vlastními změnami a úpravami zařízení může dojít k nevratnému poškození. Výrobce si vyhrazuje právo neuznat reklamace v případě jakýchkoliv úprav. Provoz zařízení mimo pokyny tohoto návodu vede ke ztrátě záruky. Včetně provozu bez prachového filtru.

- ✓ **Zabraňte kontaktu vody s interiérem snímače**

Kontakt vody s interními součástmi produktu může vést k úrazu elektrickým proudem a poškození přístroje. V případě poruchy svěťte opravu výrobku výhradně certifikovanému servisu.

- ✓ **Používejte vhodné typy kabelů**

- ✓ **Chraňte životní prostředí**

Snímače a senzory pro detekci plynů znehodnocujte s ohledem na životní prostředí v souladu s platnou právní úpravou k ochraně životního prostředí. Senzory snímačů obsahují nebezpečné látky.

- ✓ **Provádějte pravidelné funkční kontroly a kalibrace**

Provádějte pravidelné kalibrace tj. nastavení detekčních mezí, kontrolu citlivosti senzoru, kontrolu funkčnosti snímače. Kalibrace provádějte pouze u certifikovaných servisů s platným certifikátem o způsobilosti nebo u výrobce.

Provozní podmínky

Zařízení je určeno k používání v bezpečném (mimo ATEX) interiérovém prostředí při atmosférickém tlaku $\pm 10\%$ a 15 ... 90% RV. Dále v základním elektromagnetickém poli, které je definováno dle EN 61326-1. Vyvarujte se silným mechanickým nárazům a vibracím. Vyvarujte se expozici korozivním plynům a místům s vysokou prašností nebo olejovou mlhou. Chraňte přístroj před přímým slunečním zářením. Náhlé změny teploty nebo vlhkosti mohou ovlivnit citlivost senzoru. Při dlouhodobém skladování bez napájení v běžném prostředí nebo v prostředí znečištěném organickými výpary nebo těkavými oleji, může senzor vykazovat reverzibilní výkyv v měření.

Oxid Uhelnatý

Jedná se o plyn, který nemá barvu, chuť ani vůni, ale je vysoce toxický. Oxid uhelnatý vzniká nedokonalým spalováním sloučenin obsahujících uhlík, například v pecích nebo motorech, při nedostatku kyslíku. Oxid uhelnatý je velmi nebezpečný při vysokých koncentracích.

Synonyma: Carbonous oxide, Carbon (II) oxide, Flue gas, Monoxide

Chemický vzorec	CO	
Molární hmotnost	28	
Relativní hustota plynu	0,97	
Převod jednotek	1ppm = 1.15mg/m ³	
Bod varu	-191,5 °C	
Dolní mez výbušnosti	12,5	
Horní mez výbušnosti	74	
Zápach	Bez zápachu	
Nebezpečí	Vysoká toxicita, Lehká otrava může způsobovat závratě, zmatenost, bolest hlavy, nevolnost, pocit zimnice. Požití většího množství může vést k poškození centrální nervové soustavy a srdce, a následné smrti. Po akutní otravě mohou nastat dlouhodobé problémy. Oxid uhelnatý, má taktéž negativní účinky na plod v průběhu těhotenství. Dlouhodobé vystavení nízkým dávkám CO může taktéž vést k depresím, zmatenosti, a ztrátám paměti.	
Expoziční limity (ACGIH)	TWA	40 mg/m ³ /35 ppm
	STEL	1380mg/m ³ /1200 ppm

Oxid dusičitý

Bezbarvý toxický plyn, nerozpustný ve vodě. Při vystavení působení kyslíku (včetně vzduchu) se oxid dusnatý převádí na oxid dusičitý.

Chemický vzorec	NO ₂	
Molární hmotnost	46	
Relativní hustota plynu (do vzduchu)	1.59	
Konverze	1 ppm = 1.88mg/m ³	
Bod varu	21.2 °C	
Hořlavost	Silná oxidace, může způsobit vznícení mnoha organických látek (dřevo, papír, olej atd.). Dráždí pokožku, oči a dýchací cesty. Úrovně expozice nad 100 ppm mohou způsobit smrt v důsledku udušení z tekutiny v plicích. V době expozice se často nevyskytují žádné jiné příznaky než přechodný kašel, únava nebo nevolnost, ale několik hodin trvající zánět plic způsobuje otoky	
Zápach	Charakteristický štiplavý zápach	
Prahová hodnota zápachu	0.1 až 0.4 ppm	
Nebezpečí	Dráždí dýchací cesty a oči, při vysokých koncentracích může způsobit otok plic a smrt.	
Expoziční limity (NIOSH)	ST REL	1.88mg/m ³ /1 ppm
	IDLH	37.6 mg/m ³ /20 ppm

Hydrofluorované uhlovodíky

HFC jsou relativně nehořlavé, chemicky stabilní a nereaktivní.

Skupina		Chladiva		
Chlor-fluorované uhlovodíky (CFC)		R11, R12		
Hydrochlorofluorokarbony (HCFC)		R22, R141b, R142b		
Hydrofluorované uhlovodíky (HFC)		R32, R125, R134a, R143a		
Hydrofluoroolefiny (HFO)		R 1234ez, R1234yf, R1336mzz		
Chladiva obsahující chlór (CFC a HCFC) se považují za poškozující ozonovou vrstvu a přispívající ke skleníkovému efektu. Podle Montrealského protokolu by měly být halokarbony obsahující chlór úplně zrušeny a jejich výroba ukončena. Hydrofluorované uhlovodíky (HFC) neobsahují žádný chlór a jsou bezpečnější pro životní prostředí. Nyní jsou fluorovodíky nejčastěji používanými halogenovanými uhlovodíky. Hydrofluoroolefiny (HFO) jsou poslední generací chladiv, ekologičtější než HFC, ale mírně hořlavé (třída A2L).				
Název	Typ	Součásti	Hmotnost součásti %	Bod Varu
R12	CFC	CCl_2F_2	100	-29.8 °C
R22	CFC	CHClF_2	100	-40.8 °C
R125	HFC	CHF_2CF_3	100	-48.5 °C
R134a	HCFC	$\text{CF}_3\text{CH}_2\text{F}$	100	-26.2 °C
R143a	HCFC	CF_3CH_3	100	-47.5 °C
R32	HFC	CH_2F_2	100	-52 °C
R1234yf	HFO	2,3,3,3-Tetrafluorpropen	100	-30 °C
R1234ze	HFO	1,3,3,3-Tetrafluorpropen	100	-19 °C
R404a	Směs	R125, R143a, R134a	44:52:4	-47.8 °C
R407c	Směs	R32, R125, R134a	23:25:52	-43 °C
R410a	Směs	R32, R125	50:50	-48.5 °C
Nadměrná expozice může způsobit závratě a ztrátu koncentrace. Při vyšších koncentracích může z expozice vyplývat deprese a srdeční arytmie. Páry vytlačují vzduch a mohou způsobit udušení ve stísněných prostorech. Únik chladiva netěsností může poškodit chladicí zařízení.				

Acetylén

Jedná se o bezbarvý, hořlavý plyn, který je lehčí než vzduch. Ve směsi vzduchu je výbušný. Acetylen je často používán pro svařování a řezání kovů.

Synonyma: Ethine, Ethyne

Chemický vzorec	HC≡CH	
Molární hmotnost	26	
Relativní hustota plynu	0,90	
Konverze	1ppm = 1,06 mg/m ³	
Bod varu	-84 °C	
Dolní mez výbušnosti	2.3* (2.5**)	
Horní mez výbušnosti	100	
Zápach	Bez zápachu nebo se slabým éterickým zápachem, pokud je čistý. Znečištěný může lehce zapáchat po česneku.	
Nebezpečí	Vysoce hořlavý. Acetylen tvoří výbušné sloučeniny s mědí, rtutí, stříbrem a mosazí (obsahující více než 66% mědi) Dusivý. Netoxický, pokud není generován z karbidu vápníku (může obsahovat nečistoty: fosfin a arsin)	
Expoziční limity (NIOSH)	REL C	2662 mg/m ³ /2500 ppm

Vodík

Jedná se o bezbarvý, hořlavý plyn, který je mnohem lehčí než vzduch. Ve směsi se vzduchem je výbušný, což je výsledek interakce kyselin, zásad a vody s aktivními kovy a z elektrolýzy vodných roztoků. V průmyslové výrobě se hlavně využívá jako uhlovodík.

Chemický vzorec	H ₂
Molární hmotnost	2
Relativní hustota plynu	0,07
Konverze	1 ppm = 0.0818 mg/m ³
Bod varu	-252.88 °C
Dolní mez výbušnosti	4
Horní mez výbušnosti	75
Zápach	Bez zápachu
Nebezpečí	Hořlavý, Ve směsi se vzduchem je výbušný. Způsobuje dušení
Expoziční limity	10% DMV a 20%DMV

Metan

Jedná se o bezbarvý, hořlavý plyn, a taktéž hlavní složku zemního a bahenního plynu. Metan je výsledkem bakteriálního rozkladu rostlinných a živočišných látek (skládkový plyn). Metan je široce používán jako palivo a chemická surovina. Synonyma: Marsh Gas, Natural Gas, Carbon tetrahydride, Hydrogen carbide

Chemický vzorec	CH ₄
Molární hmotnost	16
Relativní hustota plynu	0,55
Konverze	1 ppm = 0.65 mg/m ³
Bod varu	-161.49 °C
Dolní mez výbušnosti	4.4%CH ₄
Horní mez výbušnosti	15%CH ₄
Zápach	Bez zápachu (čistý metan) Kuchyňský metan obsahuje odoranty
Nebezpečí	Vysoce hořlavý, Ve směsi se vzduchem je výbušný. Způsobuje dušení
Expoziční limity	10% DMV a 20%DMV

Propan

Jedná se o bezbarvý, hořlavý plyn, který je těžší než vzduch, je výsledkem lehkých ropných frakcí. Propan je používán hlavně jako palivo, surovina v organické syntéze a hnací plyn aerosolových sprejích a lze jej použít jako chladivo šetrné k ozónu. Směsi butanu s propanem a jinými uhlovodíky se označují jako LPG (zkapalněný ropný plyn).

Chemický vzorec	CH ₃ CH ₂ CH ₃
Molární hmotnost	44
Relativní hustota plynu	1,55
Konverze	1 ppm = 1.80 mg/m ³
Bod varu	-42 °C
Dolní mez výbušnosti	1.7* (2.1**)
Horní mez výbušnosti	9.5
Zápach	Bez zápachu (čistý propan) Komerčně dostupný propan pro palivové účely může obsahovat odorant

Nebezpečí		Vysoce hořlavý, Ve směsi se vzduchem je výbušný. Způsobuje dušení. Při vdechnutí může způsobit závratě, zmatenost, vzrušení
Expoziční limity (NIOSH)	TWA	1800 mg/m ³ / 1000 ppm
	IDLH	2100 ppm [10%LEL]

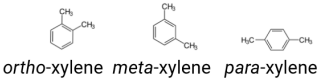
Toluen

Čirá, bezbarvá kapalina se sladkou vůní, která je vysoce hořlavá. Synonyma / obchodní názvy: methylbenzen, fenylmethan.

Chemický vzorec	C ₆ H ₅ O ₃	
Molární hmotnost	92	
Konverze	1 ppm = 3,77 mg/m ³	
Bod varu	110.7 °C	
Dolní mez výbušnosti	1.1-1.27	
Horní mez výbušnosti	6.75-7.1	
Zápach	Charakteristický chemický zápach	
Nebezpečí	Vysoce hořlavý. Směs plynu se vzduchem je výbušná . Možné účinky při vdechnutí: podráždění očí, nosu; malátnost (slabost, vyčerpání), zmatenost, euforie, závratě, bolesti hlavy; rozšířené zornice, slzení (výtok slz); úzkost, svalová únava, nespavost; parestézie; dermatitida; poškození jater, ledvin	
Expoziční limity podle směrnice Komise 2006/15 / EC	TWA 8 hodin	192 mg/m ³ / 50 ppm
	STEL	384 mg/m ³ / 100 ppm

Xylen

Bezbarvá, hořlavá kapalina s chemickým zápachem. Xyleny se vyrábějí methylací toluenu a benzenu. Synonyma / obchodní názvy: xylool, dimethylbenzen.

Chemický vzorec	C ₆ H ₄ (CH ₃) ₂		
Izomery	 <i>ortho-xylene meta-xylene para-xylene</i>		
Molární hmotnost	106		
Konverze	1 ppm = 4.34 mg/m ³		
Bod varu	144.4 °C	139 °C	138.35 °C
Dolní mez výbušnosti	0.9-1.1		
Horní mez výbušnosti	6.0-7.0		
Zápach	Charakteristický chemický zápach		
Nebezpečí	Hořlavý. Vdechování může způsobit závratě, bolesti hlavy, ospalost a nevolnost.		
Expoziční limity podle směrnice Komise 2000/39 / EC	TWA 8 hodin	221 mg/m ³ / 50 ppm	
	STEL 15 minut	442 mg/m ³ / 100 ppm	

Popis produktu

Detektory plynu řady E2630 jsou kompaktní a snadno použitelné zařízení. Detektory využívají kalibrovatelné a teplotně kompenzované senzory s vynikající opakovatelností, stabilitou a dlouhou životností.

K ovládání výstražných sirén, ventilačních ventilátorů, uzavíracích ventilů nebo jiných akčních členů lze použít dvě přepínací relé RE1 a RE2. E2630 jsou vybavena vlastní vizuální a akustickou signalizací. K dispozici jsou možnosti napájení 24V AC/DC nebo 230V AC.

Specifikace

Typ senzoru	Elektrochemický článek / Polovodičový senzor / Pelistor	
Metoda vzorkování	Difúze	
Standardní rozsah měření	dle kalibračního protokolu	dle kalibračního protokolu
Nastavené hodnoty alarmu (vypínací bod – Alarm1 - Alarm2)	dle kalibračního protokolu	dle kalibračního protokolu
Doba odezvy T90	<30 sekund	
Obnova signálu	Každou sekundu	
Životnost senzoru	> 6 let v závislosti na používaném prostředí	
Kalibrační interval	12 měsíců	
Napájení	11...30 VDC, 24 VAC nebo 90...265 VAC dle objednané specifikace	
Spotřeba energie	<2 VA	
Digitální rozhraní	UART	
Relé výstupy	2x SPDT, max 5 A, 30 VDC / 250 VAC	
Signalizace alarmu	Siréna 2kHz, 85 dB; Červená LED	
LED signalizace	Zelená / Červená (Provoz / Chyba), Červená (Alarm koncentrace plynu)	
Kryt	Šedé ABS, montáž na stěnu, Třída krytí IP65	
Rozměry	V90 x Š145 x H55 mm (Celkové rozměry V140 x Š145 x H55 mm)	
Označení CE	Podle 2014/30 / EU a 2014/35 / EU, EN 50491-4-1: 2012 EN 61000-6-3: 2020, EN 61326-1: 2013 (EMC, emise) EN 61000-6-1: 2019, EN 61000-6-2: 2019 (EMC, odolnosti) EN 60079-29-1: 2016, EN 60079-29-2: 2015 a EN 60079-29-3: 2014	
Provozní podmínky	-20...50 °C, 15...95% RH bez kondenzace vody, 0,9... 1,1 atm; mimo zóny ATEX Vyvarujte se silným mechanickým nárazům, vibracím, nebo EMP. Vyvarujte se vystavení korozivním plynům. POZNÁMKA! Senzor může vykazovat citlivost na acetylen, ethylen, vodík a oxid dusnatý a další rušivé plyny.	

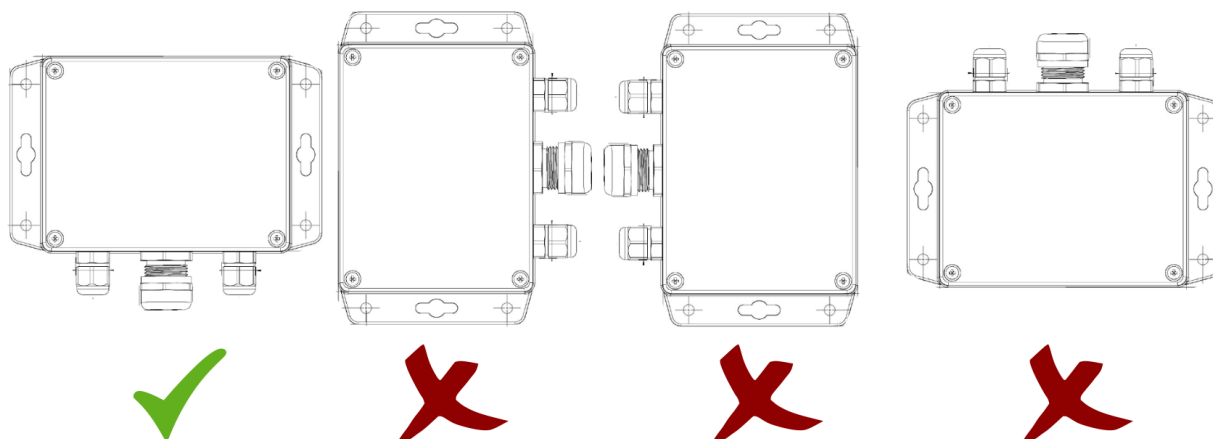
Pokyny k instalaci

Před montáží si pečlivě prostudujte tento návod a příslušné platné instalační normy pro oblast použití detektoru. Např. ČSN EN 60079-29-2 (výběr, instalace, použití a údržba detektorů hořlavých plynů a kyslíku) a ČSN EN 45544-4 (pokyny pro volbu, instalaci a údržbu detektorů toxických látek).

Zásady pro montáž detektoru:

- Detektor nesmí být zastavěn nábytkem
- Je nutné zajistit přístup vzduchu
- Umístění detektoru dle fyzikálních vlastností měřeného plynu
- Na vstupu senzoru zamezit vytváření vrstev prachu či jiného znečištění
- **Nesundávat prachový filtr**
- Dodržet montážní polohu

Povolená montážní poloha je svisle senzorem dolů nebo vodorovně na strop u plynů lehčích než vzduch. Při umístění na strop doporučujeme použít montážní konzoli kvůli kondenzaci vody.



Nainstalujte detektor v blízkosti možného úniku s ohledem na teplotu plynu, proudění vzduchu v místnosti, atd. Pro včasnou detekci úniků instalujte snímač co nejbližší možnému úniku zdroje (příruby, ventily, redukční ventily, čerpadla atd.), s přihlédnutím k dalším body uvedené výše. Pro obecné monitorování oblasti bez určitých zdrojů úniku, by detektor měl být rovnoměrně umístěn v místnosti. Neinstalujte detektor do blízkosti ventilačních otvorů, oken a dveří. Vyhněte se oblasti bez cirkulace vzduchu (rohy, výklenky).

Montážní postup

1. Vybalte detektor a odšroubujte víko pomocí čtyř šroubů.
2. Snímač přimontujte na rovnou plochu pomocí hmoždinek a šroubů (součástí balení) do výšky nad podlahou podle specifikace detekovaného plynu. Vstup detektoru směrem dolů.
3. Protáhněte kabely skrz vývodky.
4. Připojte kabely k výstupním relé.
5. Připojte napájecí kabely.
6. Snímač zakrytujte pomocí víka a čtyř šroubů.

Kabely

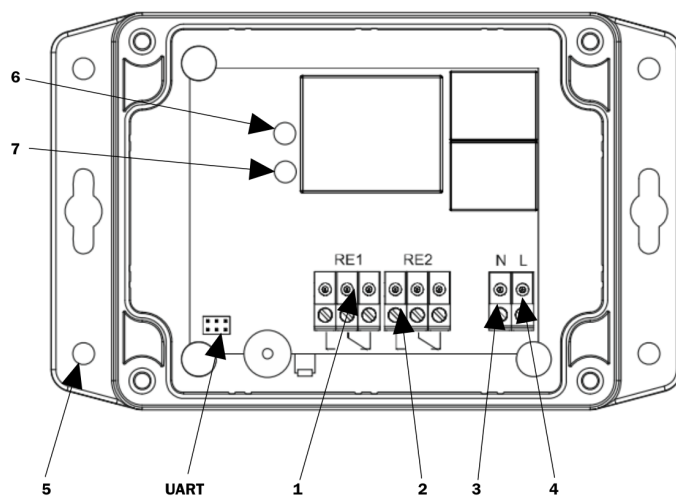
Pro připojení kabelů odšroubujte a použijte dvě průchodky M16 v dolní části zařízení. Svorky pro napájení a pro připojení relé jsou určeny pro použití kabelů s průřezem od 0,2 mm² do 1,5 mm². Při připojování napájení respektujte polaritu! Vnější průměr kabelu nesmí překročit 8 mm.

Relé

Přepínací výstupní relé 1 a 2 mohou být použity pro přímé spínání 24V nebo 230V napájených sirén, ventilátorů, ventilů nebo dalších spotřebičů. - 250 VAC / 30 VDC, 5 A max

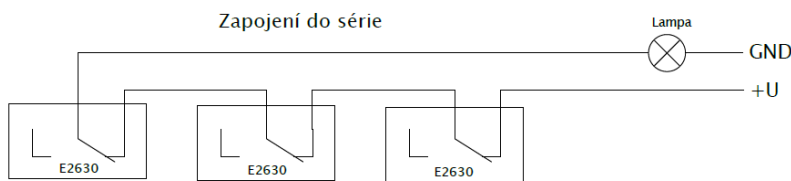
POZNÁMKA! Je třeba zabránit zkratům akčních členů, aby bylo možné chránit relé přístroje, používat externí pojistky nebo bezpečnostní spínače.

Popis zařízení

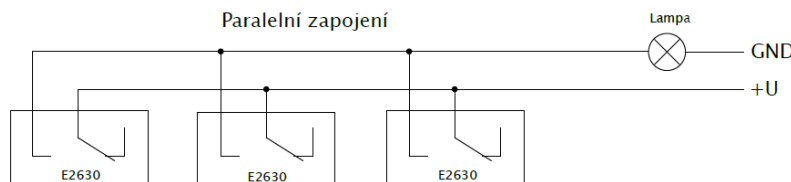


- | | | |
|------|-------|---|
| 1 | _____ | Výstupní relé RE1=ALARM1 |
| 2 | _____ | Výstupní relé RE2=ALARM2 |
| 3 | _____ | Nulový vodič N (GND) |
| 4 | _____ | Fázový vodič L |
| 5 | _____ | Montážní otvory |
| 6 | _____ | LED signalizace napájení |
| 7 | _____ | LED signalizace alarm |
| UART | _____ | Digitální rozhraní UART (pouze kalibrace) |

Příklad zapojení



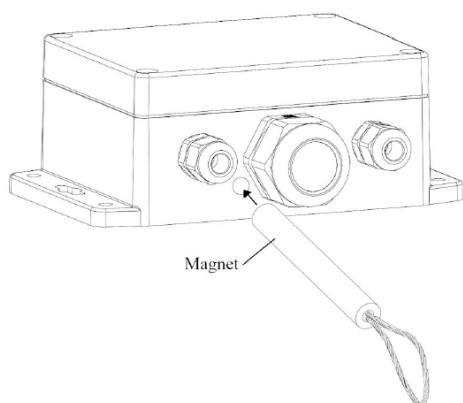
Lampa se vypne když jeden nebo více detektorů signalizuje alarm



Lampa se zapne když jeden nebo více detektorů signalizuje alarm

Provoz

Zapněte napájení. Po zapnutí senzoru může trvat až pět minut stabilizace. Pro stabilní provoz se doporučuje udržovat detektor neustále napájen, s výjimkou pro období údržby a kalibrace, výměny atd.



Během prvních cca 60s po zapnutí se E2630 začne zahřívát a provede sebe-diagnostiku, indikovanou blikáním každé LED diody. Horní LED signalizace zůstává v normálním provozu trvale zelená. V případě chyby zařízení, nebo senzoru, bliká červeně. Doba zahřívání závisí na typu senzoru, období bez napájení a okolní atmosféře. 30 sekund po zapnutí můžete zvolit automatický, nebo manuální režim vypínání alarmu. Toto lze provést pomocí magnetického klíče. Krátký dotyk (<2 s) aktivuje automatický režim, dotyk 2 ... 10 s - aktivuje manuální režim. Aktivace automatického režimu je doprovázena blikáním jedné LED signalizace a akustickým signálem. Pokud je aktivován manuální režim, následuje dvojitý akustický a světelný signál.

Pokud koncentrace plynu překročí nejnižší nastavenou hodnotu alarmu (LOW), spustí se spodní červená LED žárovka, bliká rychlostí 1 Hz a relé RE1 sepne. První alarm se zastaví automaticky, pokud koncentrace plynu klesne pod 80% žadané nejnižší hodnoty alarmu (LOW). Pokud hladina plynu překročí nejvyšší nastavenou hodnotu alarmu (HIGH), začne spodní červená LED blikat a siréna začne pípat frekvencí 2 Hz a přepne se také relé RE2. V závislosti na vybraném režimu uvolnění se alarm nejvyšší hodnotu alarmu (HIGH), automaticky zastaví nebo, může být zastaven krátkým dotykem magnetického klíče, pokud hodnota plynu klesne pod 80% nejnižší nastavené hodnoty alarmu (LOW).

Kromě fáze zahřívání způsobí dotyk 2 ... 10 s obnovení zařízení a provedení samo-diagnostiky pro účely testování. Chcete-li zkontrolovat vizuální a akustický alarm, dotkněte se zařízení magnetickým klíčem déle než 10 s. To začne blikat a pípat (zastaví se, jakmile je klíč vytažen).

Ochrana senzoru

Senzorové sondy všech typů jsou vybaveny hydrofobním mikroporézním PTFE filtrem který chrání senzor před prachem, špínou a kapkami vody. Pokud bude filtr silně kontaminovaný, lze jej vyměnit. Při výměně filtru PTFE odšroubujte matici M25 a vyjměte starý filtr. Vložte nový filtr do matice a znovu jej utáhněte.

POZNÁMKA! Do filtru nikdy nebodejte nebo netlačte poblíž jeho středu, kde je umístěn senzor (může být poškozen). Odstranění filtru, způsobí nesprávné měření hodnot.

Údržba

Neprovádějte žádnou údržbu se zapnutým napájením. Zařízení očistěte měkkým vlhkým hadříkem mimo prachový filtr. Nepoužívejte žádné čisticí prostředky. Dbejte na ochranu senzoru před vodou.

Kalibrace

Maximální interval recalibrace senzorů je 12 měsíců. Přesný interval nutné kalibrace závisí na čistotě prostředí. V znečištěných prostorách je třeba kalibrovat jednou za 3 až 6 měsíců. Kalibraci provádějte pouze v certifikovaných servisech s platným certifikátem způsobilosti nebo nebo v místě instalace. Kalibrace může provádět pouze certifikovaný technik proškolený výrobcem. Detektory a snímače plynů Evikon jsou vždy při zakoupení nakalibrovány z výroby. Pro více informací o kalibraci navštivte www.kalibrovat.cz.

Objednací kód a příslušenství

Možnosti E2630	Objednací kód
Integrovaný síťový napájecí modul 90 ... 265 V	E2630-CO-230
Integrovaný napájecí zdroj 24 VAC	E2630-CO-24VAC
Montážní konzole na strop	DDE-263230
Náhradní PTFE prachový filtr	FF20-3

Záruka

Záruka se vztahuje na výrobní vady detektoru. Záruka je poskytována výrobcem Evikon MCI OÜ a to v délce 2 roky na elektronické vybavení detektoru. Na snímací prvek, tedy vlastní senzor detektoru, se vztahuje záruční doba 12 měsíců. Záruka se nevztahuje na závady způsobené uživatelem a to nejčastěji poškození senzoru při neodborné funkční zkoušce zapalovačem nebo hořícím papírem či cigaretou. Dále záruční posouzení nebude provedeno v případě zjevných úprav detektoru a to zejména navrtání děr nebo průchodek do krytování.

Kontakty

E-mail: info@kalibrovat.cz

Tel.: +420 257 310 348

Výrobce:

Evikon MCI Ltd.
Teaduspargi 7
51014 Tartu
Estonia

Zastoupení v ČR a SR:

BOLA spol. s r.o.
Severní 276
252 25 Jinočany
Česká republika

