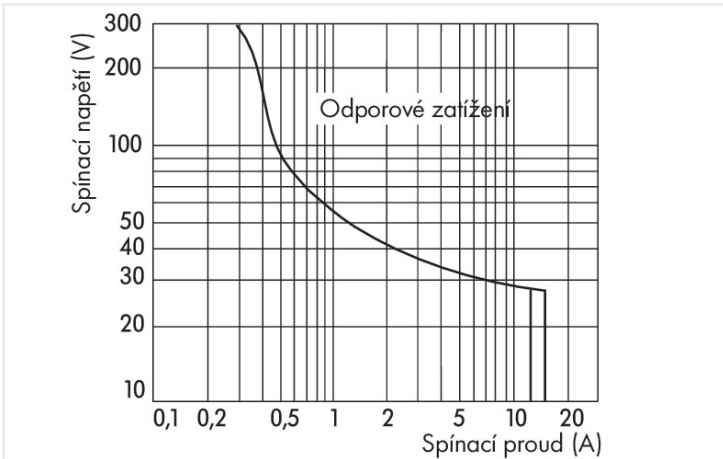
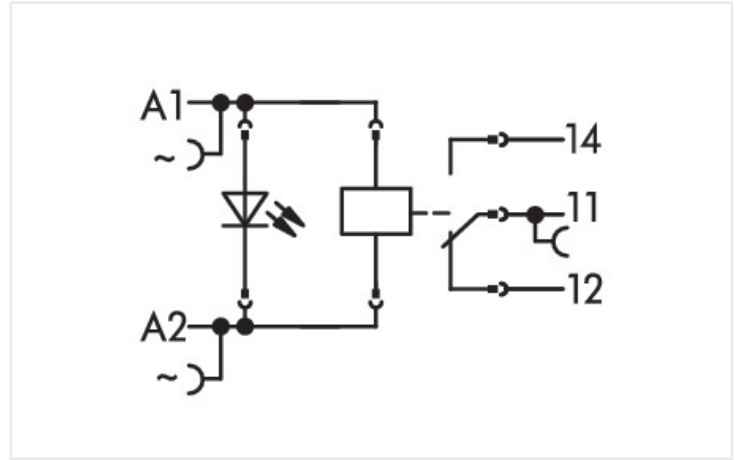
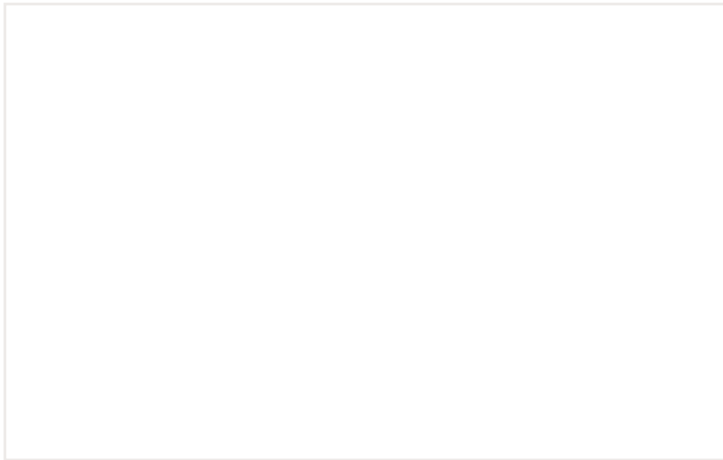


Datový list | Objednáací číslo: 788-508

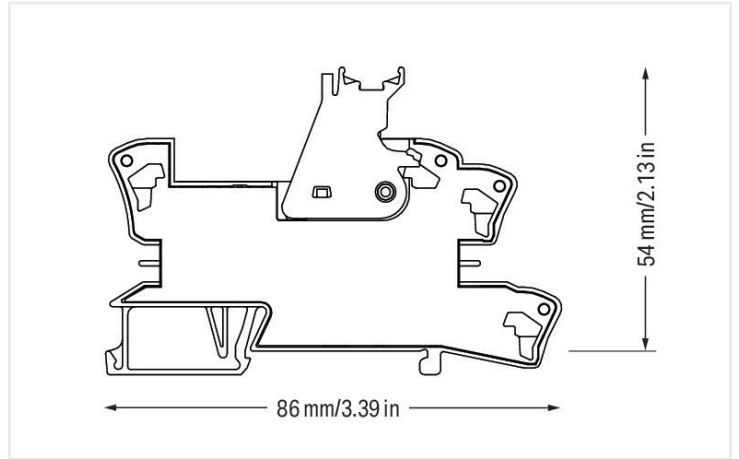
Reléový modul; Jmenovité vstupní napětí AC 230 V; 1 přepínací kontakt; Mezní trvalý proud 16 A; Indikace stavu červená; Konstrukční šířka 15 mm; 2,50 mm²; Šedá



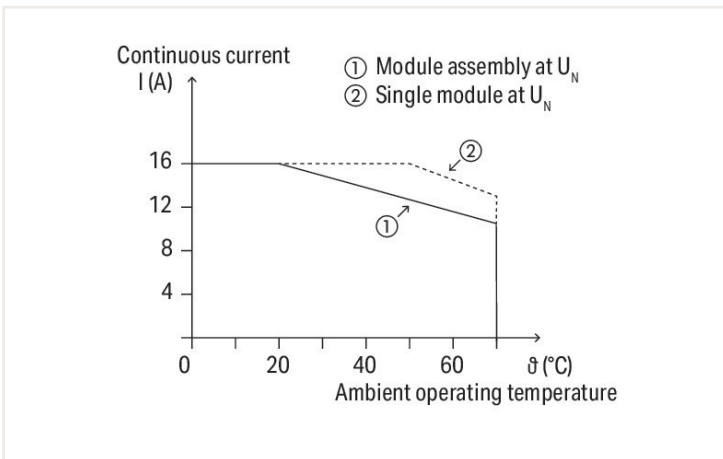
<https://www.wago.com/788-508>



DC load limit curve



Rozměry v mm



Current-carrying capacity curve

Poznámky

Bezpečnostní informace 1	V případě napětí přes 250 V je nutné mezi sousedícími reléovými moduly za účelem dodržení zesílené izolace použít přepážku (např. 209-191).
Upozornění	<ul style="list-style-type: none"> Zesílená izolace mezi cívkou a kontakty Indukční spotřebiče musejí být na ochranu reléových cívek a kontaktů tlumeny účinným ochranným obvodem.

Technické údaje

Řídicí obvod

Jmenovité vstupní napětí U_N	AC 230 V
Rozsah vstupního napětí	$\pm 10\%$
Jmenovitý vstupní proud při U_N	3,5 mA

Zátěžový obvod

Počet přepínacích kontaktů	1
Materiál kontaktů (relé)	AgNi 90/10
Mezní trvalý proud	16 A
Zapínací proud (ohmický) (max.)	(AC) 30 A / 4 s
Spínací napětí (max.)	AC 250 V
Spínaný výkon (ohmický) (max.)	AC 4000 VA; DC (viz křivku mezního zatížení)
Spínaná kapacita	AC-15: 6 A / AC 250 V; DC-13: 2 A / DC 24 V
Doporučené minimální zatížení	12 V / 10 mA
Reakční doba (typ.)	10 ms
Doba odpadu (typ.)	35 ms
Doba odskoku (typ.)	6 ms
Elektrická životnost (NO; odporové zatížení; 23 °C)	30 x 10 ⁹ spín. cykl.
Mechanická životnost	5 x 10 ⁶ spín. cykl.
Frekvence spínání se zátěží / bez zátěže (max.)	6 min ⁻¹ / 600 min ⁻¹

Signalizace

Indikátor stavu	Červená LED dioda
-----------------	-------------------

Bezpečnost a ochrana

Návrhové napětí	250 V
Jmenovité rázové napětí	4 kV
Stupeň znečištění	3
Dielektrická pevnost, řídicí/zátěžový obvod (AC, 1 min.)	5 kVrms
Dielektrická pevnost, rozepnutý kontakt (AC, 1 min.)	1 kVrms
Bezpečnostní informace 1	V případě napětí přes 250 V je nutné mezi sousedícími reléovými moduly za účelem dodržení zesílené izolace použít přepážku (např. 209-191).

Údaje o připojení

Připojovací technika	Push-in CAGE CLAMP®
Plný vodič	0,34 ... 2,5 mm ² / 22 ... 14 AWG
Jemně laněný vodič	0,34 ... 2,5 mm ² / 22 ... 14 AWG
Abisolierlänge	9 ... 10 mm / 0.35 ... 0.39 palců

Fyzické údaje

Šířka	15 mm / 0.591 palců
Výška	86 mm / 3.386 palců
Hloubka od horní hrany DIN lišty	54 mm / 2.126 palců

Mechanické údaje

Způsob montáže	Lišta DIN 35
----------------	--------------

Údaje o materiálu

Barva	Šedá
Požární zatížení	0,85 MJ
Hmotnost	46 g

Požadavky na prostředí

Teplota okolního vzduchu (provoz při U_N)	-40 ... 70 °C
Teplota okolního vzduchu (provozní teplota) pro UL	-40 ... 40 °C
Teplota okolního vzduchu (skladování)	-40 ... +70 °C
Teplota pro zpracování	-25 ... +50 °C

Normy a předpisy

Normy/předpisy	EN 61010-2-201 EN 61810-1 EN 61373 UL 508 (max. 40 °C) DNV
----------------	------------------------------------------------------------------------

Základní relé

Základní relé WAGO	788-178
--------------------	---------

Obchodní údaje

Product Group	6 (Interface Electronics)
eCl@ss 10.0	27-37-16-01
eCl@ss 9.0	27-37-16-01
ETIM 8.0	EC001437
ETIM 7.0	EC001437
PU (SPU)	20 (1) Stück
Druh balení	Box
Země původu	CN
GTIN	4055143192347
Číslo celního tarifu	85364900990

Atesty / certifikáty

General approvals



Schválení	Standardní	Název certifikátu
EAC Brjansker Zertifizierungsstelle	TP TC 004/2011	EAC RU C-DE.AM02. B.00122/19
UL UL International Netherlands B.V. (ORDINARY LOCATIONS)	UL 508	E175199 Sec.6

Approvals for marine applications



Schválení	Standardní	Název certifikátu
DNV GL Det Norske Veritas, Germanischer Lloyd	-	TAA00001D1
PRS Polski Rejestr Statków	-	TE/2186/880590/18

Stahování

Environmental Product Compliance

Compliance Search

Environmental Product Compliance 788-508




Documentation

Bid Text


788-508	19.02.2019	xml 4.61 KB	
788-508	25.01.2019	docx 16.52 KB	

Instruction Leaflet




Sockets with Elementary Relay/ SSR	V 1.0.1 09.10.2020	pdf 2271.22 KB	
------------------------------------	-----------------------	-------------------	---------------------------------------------------------------------------------------

CAD/CAE-Data

CAD data

2D/3D Models 788-508	
----------------------	-------------------------------------------------------------------------------------

CAE data

EPLAN Data Portal 788-508	
WSCAD Universe 788-508	
ZUKEN Portal 788-508	

1 Kompatibilní produkty

1.1 Volitelné příslušenství

1.1.1 Dutinka

1.1.1.1 Dutinka



Obj. č.: 216-241

Dutinka; Dutinka pro 0,5 mm² / 20 AWG; S plastovým límcem; Galvanicky pocínováno; Elektrolytická měď; Plynotěsně osazena; Dle DIN 46228, část 4/09.90; Bílá



Obj. č.: 216-242

Dutinka; Dutinka pro 0,75 mm² / 18 AWG; S plastovým límcem; Galvanicky pocínováno; Elektrolytická měď; Plynotěsně osazena; Dle DIN 46228, část 4/09.90; Šedá



Obj. č.: 216-243

Dutinka; Objímka na 1 mm² / AWG 18; S plastovým límcem; Galvanicky pocínováno; Elektrolytická měď; Plynotěsně osazena; Dle DIN 46228, část 4/09.90; Červená



Obj. č.: 216-244

Dutinka; Objímka na 1,5 mm² / AWG 16; S plastovým límcem; Galvanicky pocínováno; Elektrolytická měď; Plynotěsně osazena; Dle DIN 46228, část 4/09.90; Černá

Obj. č.: 216-542

Dvojitá dutinka; Objímka na 2 × 1 mm² / AWG 2 × 18; Červená izolace; Délka 12 mm; Červená

1.1.2 Indikátory

1.1.2.1 Indikátor provozního stavu

Obj. č.: 788-125

Příslušenství pro reléové moduly; Červený indikátor provozu

1.1.3 Modul s filtrem

1.1.3.1 Odrušovací modul



Obj. č.: 788-148

Modul s filtrem; RC článek; Jmenovité napětí AC 230 V

1.1.4 Můstek

1.1.4.1 Můstek



Obj. č.: 788-113

Můstek; Pro otvory pro můstky; 2x; Izolováno; Světle šedá



Obj. č.: 859-402

Můstek; Pro otvory pro můstky; 2x; Izolováno; Světle šedá



Obj. č.: 788-118

Můstek; Pro otvory pro můstky; 2x; z 1 na 3; Izolováno; Světle šedá



Obj. č.: 788-114

Můstek; Pro otvory pro můstky; 3x; Izolováno; Světle šedá



Obj. č.: 788-115

Můstek; Pro otvory pro můstky; 4x; Izolováno; Světle šedá



Obj. č.: 788-116

Můstek; Pro otvory pro můstky; 6x; Izolováno; Světle šedá



Obj. č.: 788-117

Můstek; Pro otvory pro můstky; 8x; Izolováno; Světle šedá

1.1.5 Nástroj

1.1.5.1 Ovládací nástroj



Obj. č.: 210-720

Ovládací nástroj; Břit: 3,5 × 0,5 mm; S částečně izolovanou rukojetí; Vícebarevné

1.1.6 Základní relé

1.1.6.1 Základní relé



Obj. č.: 788-178

Základní relé; Jmenovité vstupní napětí AC 230 V; 1 přepínací kontakt; Mezní trvalý proud 16 A; Konstrukční šířka 13 mm; Konstrukční výška 15 mm

1.1.7 Značení

1.1.7.1 Dvojitý popisovací adaptér



Obj. č.: 209-128

Adaptér; Šedá

1.1.7.2 Ochranný pásek



Obj. č.: 209-184

Ochranný pásek; Transparentní

1.1.7.3 Označovač



Obj. č.: 793-501

Popisovací karta WMB; Jako karta; Neflexibilní; Bez potisku; Možnost naklapnutí; Bílá



Obj. č.: 793-502

Popisovací karta WMB; Jako karta; S potiskem; 1–10 (10×); Neflexibilní; Potisk vodorovný; Možnost naklapnutí; Bílá



Obj. č.: 793-503

Popisovací karta WMB; Jako karta; S potiskem; 11–20 (10×); Neflexibilní; Potisk vodorovný; Možnost naklapnutí; Bílá



Obj. č.: 793-504

Popisovací karta WMB; Jako karta; S potiskem; 21–30 (10×); Neflexibilní; Potisk vodorovný; Možnost naklapnutí; Bílá



Obj. č.: 793-505

Popisovací karta WMB; Jako karta; S potiskem; 31–40 (10×); Neflexibilní; Potisk vodorovný; Možnost naklapnutí; Bílá



Obj. č.: 2009-115

WMB Inline; Pro Smart Printer; 1500 ks na cívice; Flexibilní, 5–5,2 mm; Bez potisku; Možnost naklapnutí; Bílá



Obj. č.: 209-183

Zásuvný štítek; Bílá

1.1.7.4 Popisovací pásek



Obj. č.: 2009-110

Popisovací páska; Pro Smart Printer; Na cívice; Neflexibilní; Bez potisku; Možnost naklapnutí; Bílá

1.1.7.5 Popisovací přístroj



Obj. č.: 210-110

Popisovač

1.1.7.6 Skupinový nosič označení



Obj. č.: 209-145

Nosič skupinového označení; Bílá

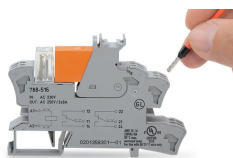


Obj. č.: 249-105

Nosič skupinového označení; Šedá

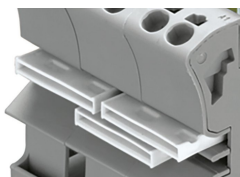
Pokyny k instalaci

Připojení vodiče



Conductor termination

Můstkové propojení



Snadné propojování příčnými můstkami.

Značení



Značení pomocí univerzálních štítků WMB a nosičů skupinového označení.