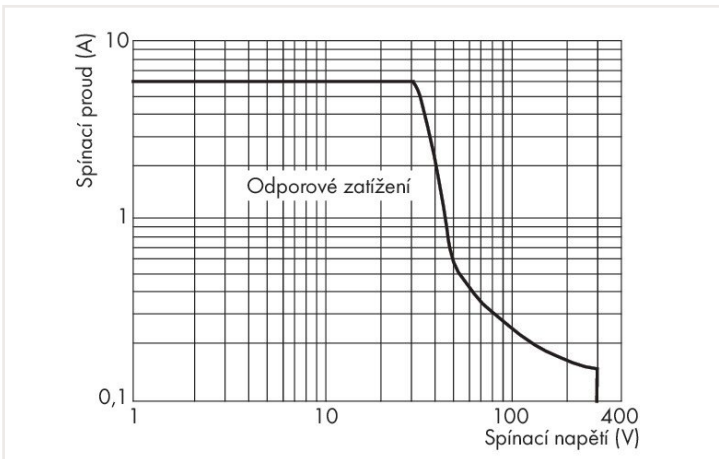
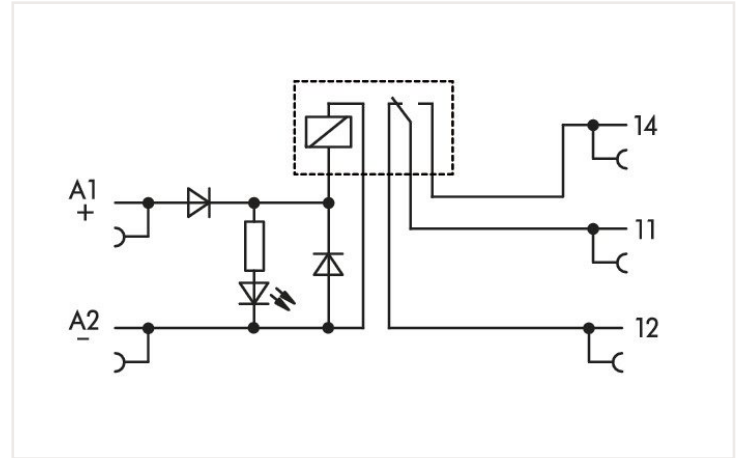
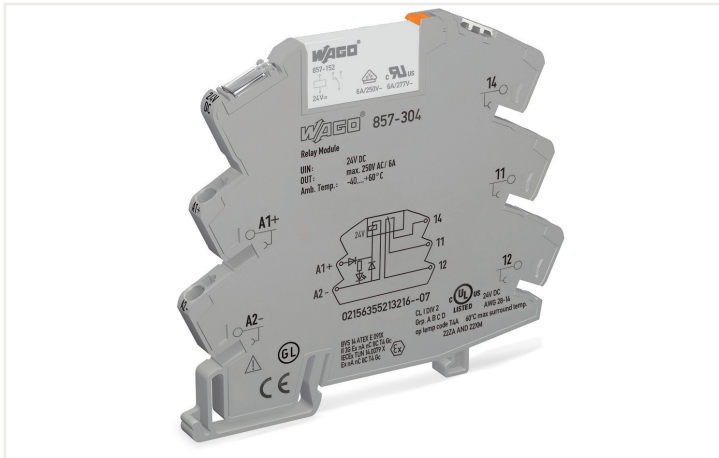


## Datový list | Objednávací číslo: 857-304

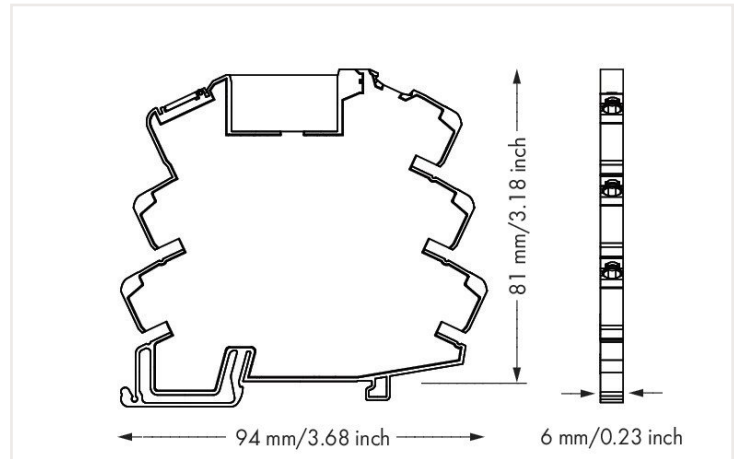
Reléový modul; Jmenovité vstupní napětí: 24 V DC; 1 přepínací kontakt; Mezní trvalý proud 6 A; Indikace stavu, žlutá; Konstrukční šířka 6 mm; 2,50 mm<sup>2</sup>; Šedá



<https://www.wago.com/857-304>



DC load limit curve



Rozměry v mm

### Stručný popis:

Reléový modul s vyměnitelným miniaturním spínacím relé ke galvanickému oddělení úrovně senzorů / akčních členů od řídicího systému / PLC. Reléové moduly WAGO o šířce 6 mm mají nejenom absolutně stejné kontury; také přípojky napájecího napětí atd. s možností průchozího propojení se vždy nacházejí na stejném místě; díky tomu můžete používat jednoduché můstkové propojení místo jednotlivého zapojování. Relé v zásuvném provedení lze v případě potřeby rychle a snadno vyměnit. Na vstupní či výstupní stranu lze volitelně připojit interface adaptér. Ten umožňuje pomocí plochého kabelu vzájemně řadově propojit osm modulů.

Indikaci stavu sepnutí zajišťuje integrovaná žlutá LED dioda. Označit přístroje umožňuje univerzální popisovací systém WAGO WMB.

### Poznámky

Bezpečnostní informace 1

Upozornění

Sousední přístroje jsou přístroje stejné konstrukce (řady), uspořádané na nosné liště vedle sebe se stejnou orientací. Pro zajištění souladu s požadavky na zesílenou izolaci je nutné k ostatním přístrojům namontovat koncovou svěrku (249-116).

Indukční spotřebiče musejí být na ochranu reléových cívek a kontaktů tlumeny účinným ochranným obvodem.

## Technické údaje

### Řídicí obvod

Jmenovité vstupní napětí $U_N$	DC 24 V
Rozsah vstupního napětí	-15 ... +20 %
Jmenovitý vstupní proud při $U_N$	10 mA

### Zátěžový obvod

Počet přepínacích kontaktů	1
Materiál kontaktů (relé)	AgSnO <sub>2</sub>
Mezní trvalý proud	6 A
Zapínací proud (ohmický) (max.)	(AC) 20 A / 0,02 s
Spínací napětí (max.)	AC 250 V
Spínaný výkon (ohmický) (max.)	AC 1500 VA; DC (viz křivku mezního zatížení)
Spínaná kapacita	AC-15: 3 A / AC 250 V; DC-13: 2 A / DC 24 V
Doporučené minimální zatížení	10 V / 10 mA; 24 V / 1 mA
Reakční doba (typ.)	6 ms
Doba odpadu (typ.)	6 ms
Doba odskoku (typ.)	3,5 ms
Elektrická životnost (NO; odporové zatížení; 23 °C)	50 x 10 <sup>3</sup> spín. cykl.
Mechanická životnost	5 x 10 <sup>6</sup> spín. cykl.
Frekvence spínání se zátěží / bez zátěže (max.)	6 min <sup>-1</sup> / 180 min <sup>-1</sup>

### Signalizace

Indikátor stavu	Žlutá LED dioda
-----------------	-----------------

## Bezpečnost a ochrana

Návrhové napětí	300 V
Jmenovité rázové napětí	4 kV
Druh obvodu	Síťové obvody
Kategorie přepětí	III
Stupeň znečištění	2
Dielektrická pevnost, řídicí/zátěžový obvod (AC, 1 min.)	3,51 kVrms
Dielektrická pevnost, rozepnutý kontakt (AC, 1 min.)	1 kVrms
Typ izolace (řídicí/zátěžový obvod)	Zesílená (bezpečná) izolace
Typ izolace (mezi sousedními přístroji stejného typu)	Dvojitá (bezpečná) izolace
Typ izolace (vůči sousedním přístrojům libovolného typu)	Základní izolace
Bezpečnostní informace 1	Sousední přístroje jsou přístroje stejné konstrukce (řady), uspořádané na nosné liště vedle sebe se stejnou orientací. Pro zajištění souladu s požadavky na zesílenou izolaci je nutné k ostatním přístrojům namontovat koncovou svěrku (249-116).

## Údaje o připojení

Připojovací technika	Push-in CAGE CLAMP®
Plný vodič	0,34 ... 2,5 mm <sup>2</sup> / 22 ... 14 AWG
Jemně laněný vodič	0,34 ... 2,5 mm <sup>2</sup> / 22 ... 14 AWG
Jemně laněný vodič; s izolovanou dutinkou	0,34 ... 1,5 mm <sup>2</sup> / 22 ... 16 AWG
Abisolierlänge	9 ... 10 mm / 0.35 ... 0.39 palců

### Fyzické údaje

Šířka	6 mm / 0.236 palců
Výška	94 mm / 3.701 palců
Hloubka od horní hrany DIN lišty	81 mm / 3.189 palců

### Mechanické údaje

Způsob montáže	Lišta DIN 35
Montážní poloha	Vodorovná (nastojato/naležato); svislá

### Údaje o materiálu

Barva	Šedá
Požární zatížení	0,492 MJ
Hmotnost	31,6 g

### Požadavky na prostředí

Teplota okolního vzduchu (provoz při $U_N$ )	-40 ... 60 °C
Teplota okolního vzduchu (skladování)	-40 ... +70 °C
Teplota pro zpracování	-25 ... +50 °C
Rozsah teplot připojovacího kabelu podle EN 61010-2-201	$\geq (T_{\text{okolní vzduch}} + 30 \text{ K})$
Relativní vlhkost	5 ... 85 % (Není přípustná kondenzace)
Nadmořská výška při provozu (max.)	2000 m

### Normy a předpisy

Normy/předpisy	EN 61010-2-201 EN 61810-1 EN 61373 UL 508 ATEX IEC Ex DNV
----------------	---

### Základní relé

Základní relé WAGO	857-152
--------------------	---------

### Obchodní údaje

Product Group	6 (Interface Electronics)
eCl@ss 10.0	27-37-16-01
eCl@ss 9.0	27-37-16-01
ETIM 8.0	EC001437
ETIM 7.0	EC001437
PU (SPU)	25 (1) Stück
Druh balení	Box
Země původu	CN
GTIN	4050821797807
Číslo celního tarifu	85364900990

## Atesty / certifikáty

## General approvals



Schválení	Standardní	Název certifikátu
UL UL International Netherlands B.V. (ORDINARY LOCATIONS)	UL 508	E175199 Sec.4

## Approvals for marine applications



Schválení	Standardní	Název certifikátu
BV Bureau Veritas S.A.	Rules for class. of Steel Ships	40179_B0
DNV GL Det Norske Veritas, Germanischer Lloyd	-	TAA00001D1
PRS Polski Rejestr Statków	-	TE/2186/880590/18

## Approvals for hazardous areas



Schválení	Standardní	Název certifikátu
ATEX DEKRA EXAM GmbH	EN 60079-0	BVS_14_ATEX_E_091_X (II 3G Ex ec nC IIC T4 Gc; II 3G Ex ec IIC T4 Gc)
CCCEX CQST/CNEX	CNCA-C23-01	2020312304000757 (Ex nA nC IIC T4 Gc)
IECEX DEKRA EXAM GmbH	IEC 60079-0	IECEX_BVS_14.0079_X (Ex ec nC IIC T4 Gc; Ex ec IIC T4 Gc)
UL Underwriters Laboratories Inc. (HAZARDOUS LOCATIONS)	UL 121201	E198726

## Stahování

## Environmental Product Compliance

## Compliance Search

Environmental Product Compliance 857-304



## Documentation

## Bid Text

857-304	19.02.2019	xml 4.70 KB	
857-304	20.02.2019	docx 16.43 KB	
ausschreiben.de 857-304			

## CAD/CAE-Data

CAD data	CAE data
2D/3D Models 857-304	EPLAN Data Portal 857-304
	WSCAD Universe 857-304
	ZUKEN Portal 857-304

## 1 Kompatibilní produkty

### 1.1 Volitelné příslušenství

#### 1.1.1 Dutinka

##### 1.1.1.1 Dutinka



**Obj. č.: 216-241**  
Dutinka; Dutinka pro 0,5 mm<sup>2</sup> / 20 AWG; S plastovým límcem; Galvanicky pocínováno; Elektrolytická měď; Plynotěsně osazena; Dle DIN 46228, část 4/09.90; Bílá



**Obj. č.: 216-242**  
Dutinka; Dutinka pro 0,75 mm<sup>2</sup> / 18 AWG; S plastovým límcem; Galvanicky pocínováno; Elektrolytická měď; Plynotěsně osazena; Dle DIN 46228, část 4/09.90; Šedá



**Obj. č.: 216-243**  
Dutinka; Objímka na 1 mm<sup>2</sup> / AWG 18; S plastovým límcem; Galvanicky pocínováno; Elektrolytická měď; Plynotěsně osazena; Dle DIN 46228, část 4/09.90; Červená



**Obj. č.: 216-244**  
Dutinka; Objímka na 1,5 mm<sup>2</sup> / AWG 16; S plastovým límcem; Galvanicky pocínováno; Elektrolytická měď; Plynotěsně osazena; Dle DIN 46228, část 4/09.90; Černá

#### 1.1.2 Můstek

##### 1.1.2.1 Můstek



**Obj. č.: 281-482**  
Můstek; 2x; Izolováno; Šedá



**Obj. č.: 859-410/000-005**  
Můstek; Pro otvory pro můstky; 10x; Izolováno; Červená



**Obj. č.: 859-410/000-006**  
Můstek; Pro otvory pro můstky; 10x; Izolováno; Modrá



**Obj. č.: 859-410**  
Můstek; Pro otvory pro můstky; 10x; Izolováno; Světle šedá



**Obj. č.: 859-410/000-029**  
Můstek; Pro otvory pro můstky; 10x; Izolováno; Žlutá



**Obj. č.: 859-402/000-005**  
Můstek; Pro otvory pro můstky; 2x; Izolováno; Červená



**Obj. č.: 859-402/000-006**  
Můstek; Pro otvory pro můstky; 2x; Izolováno; Modrá



**Obj. č.: 859-402**  
Můstek; Pro otvory pro můstky; 2x; Izolováno; Světle šedá



**Obj. č.: 859-402/000-029**  
Můstek; Pro otvory pro můstky; 2x; Izolováno; Žlutá



**Obj. č.: 859-403/000-005**  
Můstek; Pro otvory pro můstky; 3x; Izolováno; Červená



**Obj. č.: 859-403/000-006**  
Můstek; Pro otvory pro můstky; 3x; Izolováno; Modrá



**Obj. č.: 859-403**  
Můstek; Pro otvory pro můstky; 3x; Izolováno; Světle šedá



**Obj. č.: 859-403/000-029**  
Můstek; Pro otvory pro můstky; 3x; Izolováno; Žlutá



**Obj. č.: 859-404/000-005**  
Můstek; Pro otvory pro můstky; 4x; Izolováno; Červená



**Obj. č.: 859-404/000-006**  
Můstek; Pro otvory pro můstky; 4x; Izolováno; Modrá



**Obj. č.: 859-404**  
Můstek; Pro otvory pro můstky; 4x; Izolováno; Světle šedá



**Obj. č.: 859-404/000-029**  
Můstek; Pro otvory pro můstky; 4x; Izolováno; Žlutá



**Obj. č.: 859-405/000-005**  
Můstek; Pro otvory pro můstky; 5x; Izolováno; Červená



**Obj. č.: 859-405/000-006**  
Můstek; Pro otvory pro můstky; 5x; Izolováno; Modrá



**Obj. č.: 859-405**  
Můstek; Pro otvory pro můstky; 5x; Izolováno; Světle šedá



**Obj. č.: 859-405/000-029**  
Můstek; Pro otvory pro můstky; 5x; Izolováno; Žlutá



**Obj. č.: 859-406/000-005**  
Můstek; Pro otvory pro můstky; 6x; Izolováno; Červená



**Obj. č.: 859-406/000-006**  
Můstek; Pro otvory pro můstky; 6x; Izolováno; Modrá



**Obj. č.: 859-406/000-029**  
Můstek; Pro otvory pro můstky; 6x; Izolováno; Signální žlutá

### 1.1.2.1 Můstek



**Obj. č.: 859-406**

Můstek; Pro otvory pro můstky; 6x; Izolováno; Světle šedá



**Obj. č.: 859-407/000-005**

Můstek; Pro otvory pro můstky; 7x; Izolováno; Červená



**Obj. č.: 859-407/000-006**

Můstek; Pro otvory pro můstky; 7x; Izolováno; Modrá



**Obj. č.: 859-407**

Můstek; Pro otvory pro můstky; 7x; Izolováno; Světle šedá



**Obj. č.: 859-407/000-029**

Můstek; Pro otvory pro můstky; 7x; Izolováno; Žlutá



**Obj. č.: 859-408/000-005**

Můstek; Pro otvory pro můstky; 8x; Izolováno; Červená



**Obj. č.: 859-408/000-006**

Můstek; Pro otvory pro můstky; 8x; Izolováno; Modrá



**Obj. č.: 859-408**

Můstek; Pro otvory pro můstky; 8x; Izolováno; Světle šedá



**Obj. č.: 859-408/000-029**

Můstek; Pro otvory pro můstky; 8x; Izolováno; Žlutá



**Obj. č.: 859-409/000-005**

Můstek; Pro otvory pro můstky; 9x; Izolováno; Červená



**Obj. č.: 859-409/000-006**

Můstek; Pro otvory pro můstky; 9x; Izolováno; Modrá



**Obj. č.: 859-409**

Můstek; Pro otvory pro můstky; 9x; Izolováno; Světle šedá



**Obj. č.: 859-409/000-029**

Můstek; Pro otvory pro můstky; 9x; Izolováno; Žlutá

### 1.1.3 Nástroj

#### 1.1.3.1 Ovládací nástroj



**Obj. č.: 210-720**

Ovládací nástroj; Břit: 3,5 × 0,5 mm; S částečně izolovanou rukojetí; Vícebarevné

### 1.1.4 Propojovací modul

#### 1.1.4.1 Interface adaptér



**Obj. č.: 857-981**

Interface adaptér; 14pól.; Vstup se spínáním k plusu



**Obj. č.: 857-982**

Interface adaptér; 14pól.; Výstup se spínáním k plusu



**Obj. č.: 857-986**

Interface adaptér; 15pól.; Vstup se spínáním k plusu

### 1.1.5 Základní relé

#### 1.1.5.1 Základní relé

**Obj. č.: 857-152**

Základní relé; Jmenovité vstupní napětí: 24 V DC; 1 přepínací kontakt; Mezní trvalý proud 6 A; Konstrukční šířka 5 mm; Konstrukční výška 15 mm

## 1.1.6 Značení

### 1.1.6.1 Dvojitý popisovací adaptér



**Obj. č.: 209-128**

Adaptér; Šedá

### 1.1.6.2 Ochranný pásek



**Obj. č.: 209-184**

Ochranný pásek; Transparentní

### 1.1.6.3 Označovač



**Obj. č.: 793-501**

Popisovací karta WMB; Jako karta; Neflexibilní; Bez potisku; Možnost naklapnutí; Bílá



**Obj. č.: 793-5501**

Popisovací karta WMB; Jako karta; Pro svorky o šířce 5–17,5 mm; Flexibilní, 5–5,2 mm; Bez potisku; Možnost naklapnutí; Bílá



**Obj. č.: 793-502**

Popisovací karta WMB; Jako karta; S potiskem; 1–10 (10×); Neflexibilní; Potisk vodorovný; Možnost naklapnutí; Bílá



**Obj. č.: 793-503**

Popisovací karta WMB; Jako karta; S potiskem; 11–20 (10×); Neflexibilní; Potisk vodorovný; Možnost naklapnutí; Bílá



**Obj. č.: 793-566**

Popisovací karta WMB; Jako karta; S potiskem; 1–50 (2×); Neflexibilní; Potisk vodorovný; Možnost naklapnutí; Bílá



**Obj. č.: 793-504**

Popisovací karta WMB; Jako karta; S potiskem; 21–30 (10×); Neflexibilní; Potisk vodorovný; Možnost naklapnutí; Bílá



**Obj. č.: 793-505**

Popisovací karta WMB; Jako karta; S potiskem; 31–40 (10×); Neflexibilní; Potisk vodorovný; Možnost naklapnutí; Bílá



**Obj. č.: 793-506**

Popisovací karta WMB; Jako karta; S potiskem; 41–50 (10×); Neflexibilní; Potisk vodorovný; Možnost naklapnutí; Bílá



**Obj. č.: 2009-115**

WMB Inline; Pro Smart Printer; 1500 ks na cívice; Flexibilní, 5–5,2 mm; Bez potisku; Možnost naklapnutí; Bílá



**Obj. č.: 209-183**

Zásuvný štítek; Bílá



### 1.1.6.4 Popisovací pásek



**Obj. č.: 2009-110**

Popisovací páska; Pro Smart Printer; Na cívice; Neflexibilní; Bez potisku; Možnost naklapnutí; Bílá

### 1.1.6.5 Popisovací přístroj



**Obj. č.: 210-110**

Popisovač

### 1.1.6.6 Skupinový nosič označení



**Obj. č.: 249-105**

Nosič skupinového označení; Šedá

## Pokyny k instalaci

### Připojení vodiče

Připojení vodiče

## Můstkové propojení

Snadné propojování příčnými můstkami.

## Značení

Označování pomocí univerzálního popisovacího systému WMB.

## Instalace

Vyjmutí relé stisknutím vyhazovače.