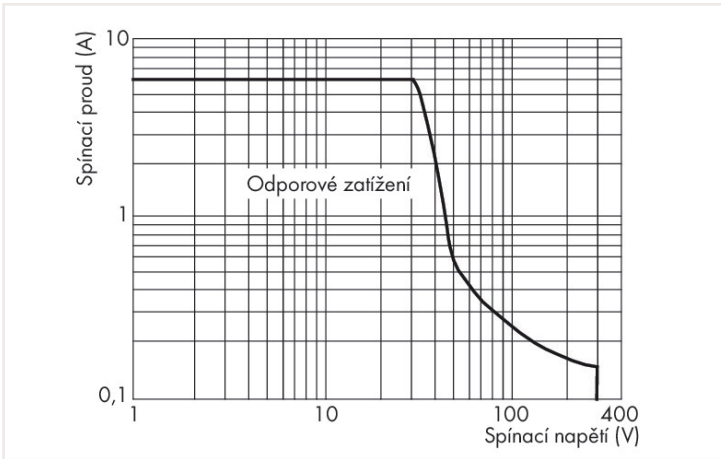
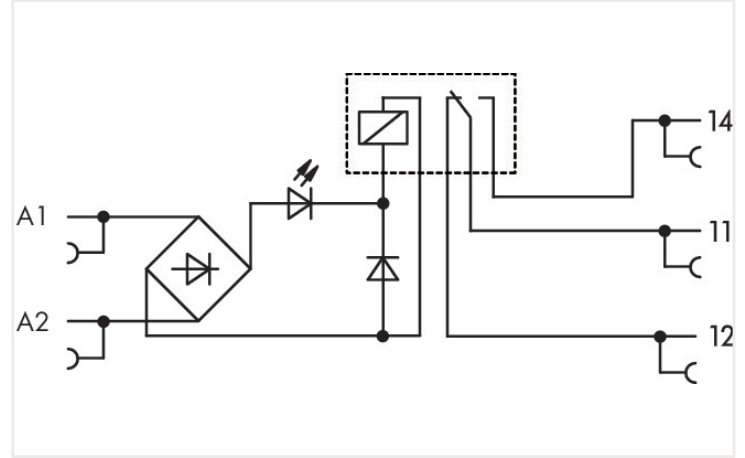
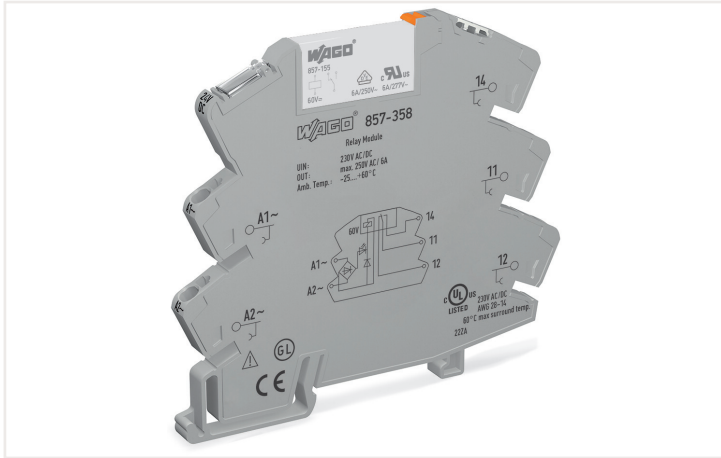


# Datový list | Objednávací číslo: 857-358

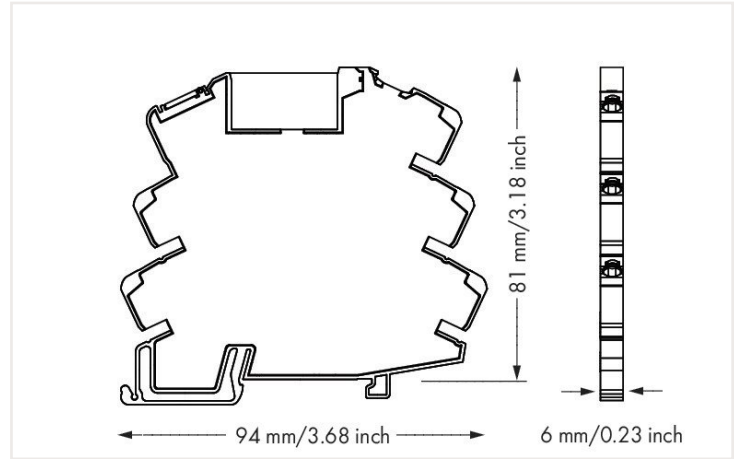
Reléový modul; Vstupní jmenovité napětí AC/DC 230 V; 1 přepínací kontakt; Mezní trvalý proud 6 A; Indikace stavu, žlutá; Konstrukční šířka 6 mm; 2,50 mm<sup>2</sup>; Šedá



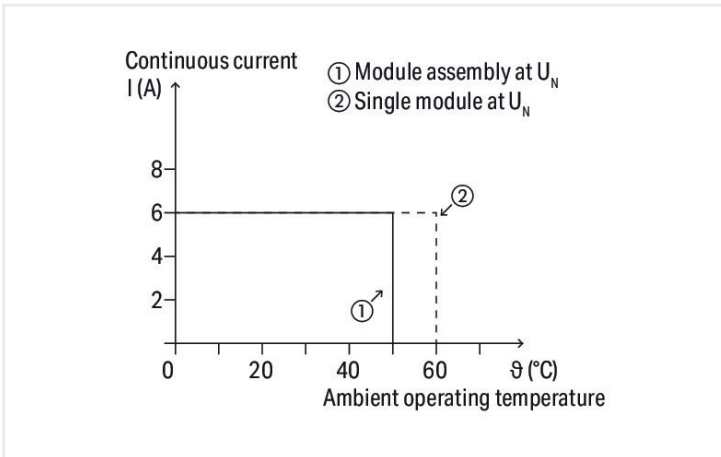
<https://www.wago.com/857-358>



DC load limit curve



Rozměry v mm



Current-carrying capacity curve

## Poznámky

Bezpečnostní informace 1	Sousední přístroje jsou přístroje stejné konstrukce (řady), uspořádané na nosné liště vedle sebe se stejnou orientací. Pro zajištění souladu s požadavky na zesílenou izolaci je nutné k ostatním přístrojům namontovat koncovou svěrku (249-116).
Upozornění	Indukční spotřebiče musejí být na ochranu reléových cívek a kontaktů tlumeny účinným ochranným obvodem.

## Technické údaje

### Řídicí obvod

Jmenovité vstupní napětí $U_N$	AC/DC 230 V
Rozsah vstupního napětí	-20 ... +10 %
Jmenovitý vstupní proud při $U_N$	3,5 mA
Jmenovitý rozsah frekvencí (vstupní napětí)	50 ... 60 HzAC / 0 HzDC

### Zátěžový obvod

Počet přepínacích kontaktů	1
Materiál kontaktů (relé)	AgSnO <sub>2</sub>
Mezní trvalý proud	6 A
Zapínací proud (ohmický) (max.)	(AC) 20 A / 0,02 s
Spínací napětí (max.)	AC 250 V
Spínaný výkon (ohmický) (max.)	AC 1500 VA; DC (viz křivku mezního zatížení)
Spínaná kapacita	AC-15: 3 A / AC 250 V; DC-13: 2 A / DC 24 V
Doporučené minimální zatížení	10 V / 10 mA; 24 V / 1 mA
Reakční doba (typ.)	15 ms
Doba odpadu (typ.)	25 ms
Doba odskoku (typ.)	3,5 ms
Elektrická životnost (NO; odporové zatížení; 23 °C)	50 x 10 <sup>3</sup> spín. cykl.
Mechanická životnost	5 x 10 <sup>6</sup> spín. cykl.
Frekvence spínání se zátěží / bez zátěže (max.)	6 min <sup>-1</sup> / 180 min <sup>-1</sup>

## Signalizace

Indikátor stavu	Žlutá LED dioda
-----------------	-----------------

## Bezpečnost a ochrana

Návrhové napětí	300 V
Jmenovité rázové napětí	4 kV
Druh obvodu	Síťové obvody
Kategorie přepětí	III
Stupeň znečištění	2
Dielektrická pevnost, řídicí/zátěžový obvod (AC, 1 min.)	3,51 kVrms
Dielektrická pevnost, rozepnutý kontakt (AC, 1 min.)	1 kVrms
Typ izolace (řídicí/zátěžový obvod)	Zesílená (bezpečná) izolace
Typ izolace (mezi sousedními přístroji stejného typu)	Dvojitá (bezpečná) izolace
Typ izolace (vůči sousedním přístrojům libovolného typu)	Základní izolace
Bezpečnostní informace 1	Sousední přístroje jsou přístroje stejné konstrukce (řady), uspořádané na nosné liště vedle sebe se stejnou orientací. Pro zajištění souladu s požadavky na zesílenou izolaci je nutné k ostatním přístrojům namontovat koncovou svěrku (249-116).

### Údaje o připojení

Připojovací technika	Push-in CAGE CLAMP®
Plný vodič	0,34 ... 2,5 mm <sup>2</sup> / 22 ... 14 AWG
Jemně laněný vodič	0,34 ... 2,5 mm <sup>2</sup> / 22 ... 14 AWG
Jemně laněný vodič; s izolovanou dutinkou	0,34 ... 1,5 mm <sup>2</sup> / 22 ... 16 AWG
Abisolierlänge	9 ... 10 mm / 0.35 ... 0.39 palců

### Fyzické údaje

Šířka	6 mm / 0.236 palců
Výška	94 mm / 3.701 palců
Hloubka od horní hrany DIN lišty	81 mm / 3.189 palců

### Mechanické údaje

Způsob montáže	Lišta DIN 35
Montážní poloha	Vodorovná (nastojato/naležato); svislá

### Údaje o materiálu

Barva	Šedá
Izolační materiál	Polyamid (PA 66)
Třída hořlavosti podle UL94	V0
Požární zatížení	0,492 MJ
Hmotnost	32 g

### Požadavky na prostředí

Teplota okolního vzduchu (provoz při U <sub>N</sub> )	-40 ... 60 °C
Teplota okolního vzduchu (skladování)	-40 ... +70 °C
Teplota pro zpracování	-25 ... +50 °C
Rozsah teplot připojovacího kabelu podle EN 61010-2-201	≥ (T <sub>okolní vzduch</sub> + 30 K)
Relativní vlhkost	5 ... 85 % (Není přípustná kondenzace)
Nadmořská výška při provozu (max.)	2000 m

### Normy a předpisy

Normy/předpisy	EN 61010-2-201 EN 61810-1 EN 61373 UL 508 ATEX IEC Ex DNV
----------------	---

### Základní relé

Základní relé WAGO	857-155
--------------------	---------

### Obchodní údaje

Product Group	6 (Interface Electronics)
eCl@ss 10.0	27-37-16-01
eCl@ss 9.0	27-37-16-01
ETIM 8.0	EC001437
ETIM 7.0	EC001437
PU (SPU)	25 (1) Stück
Druh balení	Box
Země původu	CN
GTIN	4045454471576
Číslo celního tarifu	85364900990

### Atesty / certifikáty

#### General approvals



Schválení	Standardní	Název certifikátu
UL UL International Netherlands B.V. (ORDINARY LOCATIONS)	UL 508	E175199 Sec.4

#### Approvals for marine applications



Schválení	Standardní	Název certifikátu
BV Bureau Veritas S.A.	Rules for class. of Steel Ships	40179_B0
DNV GL Det Norske Veritas, Germanischer Lloyd	-	TAA00001D1
PRS Polski Rejestr Statków	-	TE/2186/880590/18

#### Approvals for hazardous areas



Schválení	Standardní	Název certifikátu
ATEX DEKRA EXAM GmbH	EN 60079-0	BVS_14_ATEX_E_091_X (II 3G Ex ec nC IIC T4 Gc; II 3G Ex ec IIC T4 Gc)
CCCEX CQST/CNEX	CNCA-C23-01	2020312304000757 (Ex nA nC IIC T4 Gc)
IECEX DEKRA EXAM GmbH	IEC 60079-0	IECEX_BVS_14.0079_X (Ex ec nC IIC T4 Gc; Ex ec IIC T4 Gc)
UL Underwriters Laboratories Inc. (HAZARDOUS LOCATIONS)	UL 121201	E198726

## Stahování

## Environmental Product Compliance

## Compliance Search

Environmental Product  
Compliance 857-358

## Documentation

## Bid Text

857-358	19.02.2019	xml 4.71 KB	
---------	------------	----------------	--

857-358	20.02.2019	docx 16.57 KB	
---------	------------	------------------	--

## CAD/CAE-Data

## CAD data

2D/3D Models 857-358



## CAE data

EPLAN Data Portal  
857-358WSCAD Universe  
857-358

ZUKEN Portal 857-358



## 1 Kompatibilní produkty

## 1.1 Volitelné příslušenství

## 1.1.1 Dutinka

## 1.1.1.1 Dutinka

**Obj. č.: 216-241**

Dutinka; Dutinka pro 0,5 mm<sup>2</sup> / 20 AWG; S plastovým límcem; Galvanicky pocínováno; Elektrolytická měď; Plynotěsně osazena; Dle DIN 46228, část 4/09.90; Bílá

**Obj. č.: 216-242**

Dutinka; Dutinka pro 0,75 mm<sup>2</sup> / 18 AWG; S plastovým límcem; Galvanicky pocínováno; Elektrolytická měď; Plynotěsně osazena; Dle DIN 46228, část 4/09.90; Šedá

**Obj. č.: 216-243**

Dutinka; Objímka na 1 mm<sup>2</sup> / AWG 18; S plastovým límcem; Galvanicky pocínováno; Elektrolytická měď; Plynotěsně osazena; Dle DIN 46228, část 4/09.90; Červená

**Obj. č.: 216-244**

Dutinka; Objímka na 1,5 mm<sup>2</sup> / AWG 16; S plastovým límcem; Galvanicky pocínováno; Elektrolytická měď; Plynotěsně osazena; Dle DIN 46228, část 4/09.90; Černá

## 1.1.2 Můstek

## 1.1.2.1 Můstek

**Obj. č.: 281-482**

Můstek; 2x; Izolováno; Šedá

**Obj. č.: 859-410/000-005**

Můstek; Pro otvory pro můstky; 10x; Izolováno; Červená

**Obj. č.: 859-410/000-006**

Můstek; Pro otvory pro můstky; 10x; Izolováno; Modrá

**Obj. č.: 859-410**

Můstek; Pro otvory pro můstky; 10x; Izolováno; Světle šedá

**Obj. č.: 859-410/000-029**

Můstek; Pro otvory pro můstky; 10x; Izolováno; Žlutá

**Obj. č.: 859-402/000-005**

Můstek; Pro otvory pro můstky; 2x; Izolováno; Červená

**Obj. č.: 859-402/000-006**

Můstek; Pro otvory pro můstky; 2x; Izolováno; Modrá

**Obj. č.: 859-402**

Můstek; Pro otvory pro můstky; 2x; Izolováno; Světle šedá

## 1.1.2.1 Můstek

**Obj. č.: 859-402/000-029**

Můstek; Pro otvory pro můstky; 2x; Izolováno; Žlutá

**Obj. č.: 859-403/000-005**

Můstek; Pro otvory pro můstky; 3x; Izolováno; Červená

**Obj. č.: 859-403/000-006**

Můstek; Pro otvory pro můstky; 3x; Izolováno; Modrá

**Obj. č.: 859-403**

Můstek; Pro otvory pro můstky; 3x; Izolováno; Světle šedá

**Obj. č.: 859-403/000-029**

Můstek; Pro otvory pro můstky; 3x; Izolováno; Žlutá

**Obj. č.: 859-404/000-005**

Můstek; Pro otvory pro můstky; 4x; Izolováno; Červená

**Obj. č.: 859-404/000-006**

Můstek; Pro otvory pro můstky; 4x; Izolováno; Modrá

**Obj. č.: 859-404**

Můstek; Pro otvory pro můstky; 4x; Izolováno; Světle šedá

**Obj. č.: 859-404/000-029**

Můstek; Pro otvory pro můstky; 4x; Izolováno; Žlutá

**Obj. č.: 859-405/000-005**

Můstek; Pro otvory pro můstky; 5x; Izolováno; Červená

**Obj. č.: 859-405/000-006**

Můstek; Pro otvory pro můstky; 5x; Izolováno; Modrá

**Obj. č.: 859-405**

Můstek; Pro otvory pro můstky; 5x; Izolováno; Světle šedá

**Obj. č.: 859-405/000-029**

Můstek; Pro otvory pro můstky; 5x; Izolováno; Žlutá

**Obj. č.: 859-406/000-005**

Můstek; Pro otvory pro můstky; 6x; Izolováno; Červená

**Obj. č.: 859-406/000-006**

Můstek; Pro otvory pro můstky; 6x; Izolováno; Modrá

**Obj. č.: 859-406/000-029**

Můstek; Pro otvory pro můstky; 6x; Izolováno; Signální žlutá

**Obj. č.: 859-406**

Můstek; Pro otvory pro můstky; 6x; Izolováno; Světle šedá

**Obj. č.: 859-407/000-005**

Můstek; Pro otvory pro můstky; 7x; Izolováno; Červená

**Obj. č.: 859-407/000-006**

Můstek; Pro otvory pro můstky; 7x; Izolováno; Modrá

**Obj. č.: 859-407**

Můstek; Pro otvory pro můstky; 7x; Izolováno; Světle šedá

**Obj. č.: 859-407/000-029**

Můstek; Pro otvory pro můstky; 7x; Izolováno; Žlutá

**Obj. č.: 859-408/000-005**

Můstek; Pro otvory pro můstky; 8x; Izolováno; Červená

**Obj. č.: 859-408/000-006**

Můstek; Pro otvory pro můstky; 8x; Izolováno; Modrá

**Obj. č.: 859-408**

Můstek; Pro otvory pro můstky; 8x; Izolováno; Světle šedá

**Obj. č.: 859-408/000-029**

Můstek; Pro otvory pro můstky; 8x; Izolováno; Žlutá

**Obj. č.: 859-409/000-005**

Můstek; Pro otvory pro můstky; 9x; Izolováno; Červená

**Obj. č.: 859-409/000-006**

Můstek; Pro otvory pro můstky; 9x; Izolováno; Modrá

**Obj. č.: 859-409**

Můstek; Pro otvory pro můstky; 9x; Izolováno; Světle šedá

**Obj. č.: 859-409/000-029**

Můstek; Pro otvory pro můstky; 9x; Izolováno; Žlutá

## 1.1.3 Nástroj

## 1.1.3.1 Ovládací nástroj

**Obj. č.: 210-720**

Ovládací nástroj; Břit: 3,5 × 0,5 mm; S částečně izolovanou rukojetí; Vícebarevné

## 1.1.4 Základní relé

### 1.1.4.1 Základní relé

#### Obj. č.: 857-155

Základní relé; Vstupní jmenovité napětí DC 60 V; 1 přepínací kontakt; Mezní trvalý proud 6 A; Konstrukční šířka 5 mm; Konstrukční výška 15 mm

## 1.1.5 Značení

### 1.1.5.1 Dvojitý popisovací adaptér



#### Obj. č.: 209-128

Adaptér; Šedá

### 1.1.5.2 Ochranný pásek



#### Obj. č.: 209-184

Ochranný pásek; Transparentní

### 1.1.5.3 Označovač

#### Obj. č.: 793-501

Popisovací karta WMB; Jako karta; Neflexibilní; Bez potisku; Možnost naklapnutí; Bílá



#### Obj. č.: 793-5501

Popisovací karta WMB; Jako karta; Pro svorky o šířce 5–17,5 mm; Flexibilní, 5–5,2 mm; Bez potisku; Možnost naklapnutí; Bílá



#### Obj. č.: 793-502

Popisovací karta WMB; Jako karta; S potiskem; 1–10 (10×); Neflexibilní; Potisk vodorovný; Možnost naklapnutí; Bílá



#### Obj. č.: 793-503

Popisovací karta WMB; Jako karta; S potiskem; 11–20 (10×); Neflexibilní; Potisk vodorovný; Možnost naklapnutí; Bílá



#### Obj. č.: 793-566

Popisovací karta WMB; Jako karta; S potiskem; 1–50 (2×); Neflexibilní; Potisk vodorovný; Možnost naklapnutí; Bílá



#### Obj. č.: 793-504

Popisovací karta WMB; Jako karta; S potiskem; 21–30 (10×); Neflexibilní; Potisk vodorovný; Možnost naklapnutí; Bílá



#### Obj. č.: 793-505

Popisovací karta WMB; Jako karta; S potiskem; 31–40 (10×); Neflexibilní; Potisk vodorovný; Možnost naklapnutí; Bílá



#### Obj. č.: 793-506

Popisovací karta WMB; Jako karta; S potiskem; 41–50 (10×); Neflexibilní; Potisk vodorovný; Možnost naklapnutí; Bílá



#### Obj. č.: 2009-115

WMB Inline; Pro Smart Printer; 1500 ks na cívce; Flexibilní, 5–5,2 mm; Bez potisku; Možnost naklapnutí; Bílá



#### Obj. č.: 209-183

Zásuvný štítek; Bílá



### 1.1.5.4 Popisovací pásek



#### Obj. č.: 2009-110

Popisovací páska; Pro Smart Printer; Na cívce; Neflexibilní; Bez potisku; Možnost naklapnutí; Bílá

### 1.1.5.5 Popisovací přístroj



Obj. č.: [210-110](#)

Popisovač

### 1.1.5.6 Skupinový nosič označení



Obj. č.: [249-105](#)

Nosič skupinového označení; Šedá

## Pokyny k instalaci

### Připojení vodiče

Připojení vodiče

### Můstkové propojení

Snadné propojování příčnými můstky.

### Značení

Označování pomocí univerzálního popisovacího systému WMB.

### Instalace

Vyjmutí relé stisknutím vyhazovače.