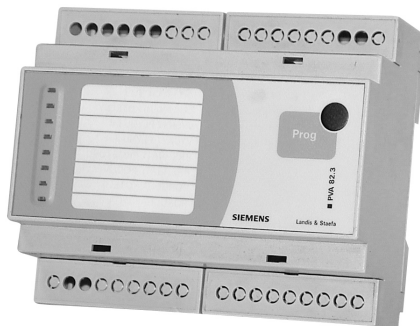


# Poruchová signalizace ELSI 8 / 230 – S, ELSI 8 / 024 - S



na DIN lištu pro 8 vstupů 230VAC nebo 24VAC/DC, s napájením 230V

Poruchová signalizace je konstruována jako stavebnicový modul na desce plošných spojů vestavěná do plastové krabičky s krytím IP 40.

Krabička je vybavena držákem pro uchycení na lištu DIN TS 35.

Součástí poruchové signalizace je síťový transformátor, signálky poruch - LED, vstupní a výstupní svorky, dvě přepínací relé s bezpotenciálovými kontakty a řídicí logika (mikroprocesor).

---

**Použití** Poruchová signalizace slouží k registraci poruchových stavů a následné blokaci chodu zařízení, které by mohl poruchový stav ohrozit. Je určena pro zabezpečení chodu kotelen, VZT jednotek, výměňkových stanic a jiných tepelných zařízení.

## **NEJEDNÁ SE O BEZPEČNOSTNÍ PRVEK !**

---

**Funkce** Při výskytu poruchového stavu na jednom z osmi vstupů se rozsvítí příslušná LED dioda a sepne se relé 1.stupně (měkká porucha), případně podle nastavení také relé 2.stupně (tvrdá porucha).

**Vstupy** Každému vstupu jednotlivě je možné přiřadit funkci měkké (alarm) nebo tvrdé (havárie) poruchy. Každý vstup může pracovat ve dvou režimech, a to jako pozitivní nebo negativní vstup. V režimu pozitivního vstupu se aktivuje signalizace při přivedení aktivačního napětí na příslušný vstup. U negativního vstupu reaguje signalizace na výpadek pracovního napětí. Nastavení pro každý vstup se provádí pomocí dvou lišt s 8 přepínači, které jsou umístěny pod čelním panelem.

**Výstupy** Poruchová signalizace je vybavena dvěma reléovými bezpotenciálovými výstupy. První relé (1. stupeň) má funkci měkké poruchy a je aktivováno při každé poruše. Druhé relé má funkci tvrdé poruchy a aktivuje se v případě výskytu tvrdé poruchy (nastavení na přepínači).

**Provedení** Poruchová signalizace se skládá z plastové krabičky, odnímatelného čelního krytu a krytů svorek, které jsou umístěny po stranách. Krabička je vybavena držákem pro uchycení na lištu DIN TS 35. Součástí plastové krabičky je síťový transformátor, vstupní a výstupní svorky, dvě přepínací relé s bezpotenciálovým kontaktem a deska s elektronikou. V odnímatelném čelním krytu je integrováno programovací tlačítko a 8 LED diod a dále obsahuje kapsu pro vložení popisky jednotlivých vstupů. Kryt je spojen s elektronikou pružným plochým kabelem. Na horní desce elektroniky jsou dvě lišty po 8 přepínačích.

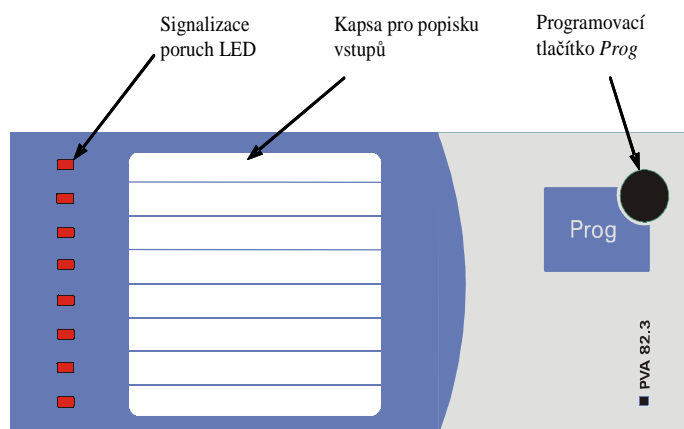
Pro montáž do panelu je k dispozici rámeček RLSI 8.

**Tvrdá porucha** Pokud je vstupu přednastavena funkce tvrdé poruchy, tak se po jeho aktivaci sepne relé prvního i druhého stupně. Pomocí relé druhého stupně lze například blokovat kotel nebo aktivovat havarijní funkci servopohonu na primární straně výměňkové stanice. Tento stav trvá tak dlouho, dokud není příčina poruchového stavu odstraněna a potvrzena stisknutím tlačítka *Prog* nebo *externím tlačítkem* (dále jen *Prog*).

**Měkká porucha** Relé 1.stupně je aktivováno při každé poruše, ať je vstupu přiřazena funkce tvrdé či měkké poruchy. Na svorky relé je možno připojit např. světlo či houkačku nebo jakékoliv jiné výstražné zařízení. Pokud poruchový stav trvá, je možno tento výstup odblokovat krátkým (1 s) stisknutím tlačítka *Prog*, čím se odepne relé (1.stupeň) - přestane svítit světlo či houkání. V případě, že porucha stále trvá, bude stále svítit příslušná LED dioda. Pokud poruchový stav pomine, LED dioda začne blikat a signalizuje počtem po sobě rychle jdoucích bliknutí, kolikrát příslušná porucha nastala. Maximální počet zaznamenaných poruch je 5. Poruchy, které se vyskytly více než 5-krát signalizuje ELSI 8 pěti bliknutími. Delším stisknutím tlačítka *Prog* (4 s) se vynuluje paměť všech vstupů a LED diody přestanou signalizovat počet záznamů. Měkká porucha (1.stupeň) má také tu funkci, že se po pominutí poruchového stavu na vstupu, automaticky vrátí do klidového stavu, včetně výstupního relé. Blokované zařízení znovu najede do provozu a o tom, že nastala porucha je obsluha informována blikáním LED diod.

**Pásmo necitlivosti** Pomocí přepínače (pod čelním krytem) je možno nastavit časové pásmo necitlivosti, po který poruchová signalizace nebude reagovat na vznik poruchového stavu. Lze nastavit časy < 0,4s nebo 4 sekundy. Po uplynutí této doby reaguje poruchová signalizace podle nastavení přepínačů.

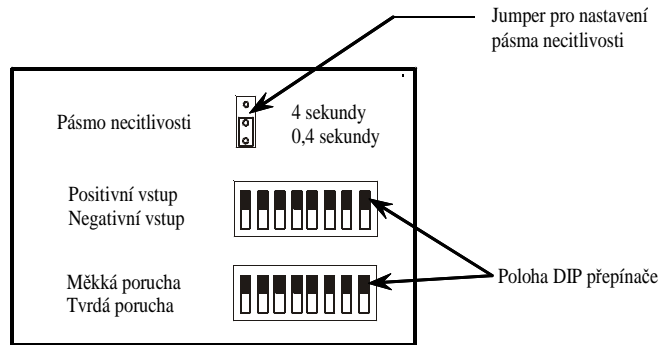
### Ovládací prvky



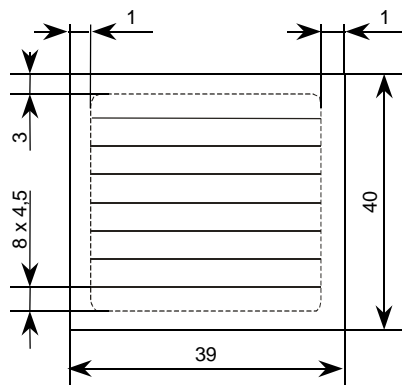
### Obsluha

Stisknout	Popis
<i>Prog</i> ● 🖱️ 0,4s	Potvrzení měkké poruchy
<i>Prog</i> ● 🖱️ 4s	RESET poruchové signalizace
LED dioda	Popis
Bliká	Na vstupu je nepotvrzená porucha
Svídí	Na vstupu je potvrzená porucha
Problikává	Porucha byla odblokována a počtem po sobě rychle jdoucích bliknutí je signalizováno, kolikrát porucha nastala (význam pouze u měkkých poruch). Maximální počet zaznamenaných poruch je 5.
Nesvídí	Vstup bez poruchy

## Panel pod čelním víčkem

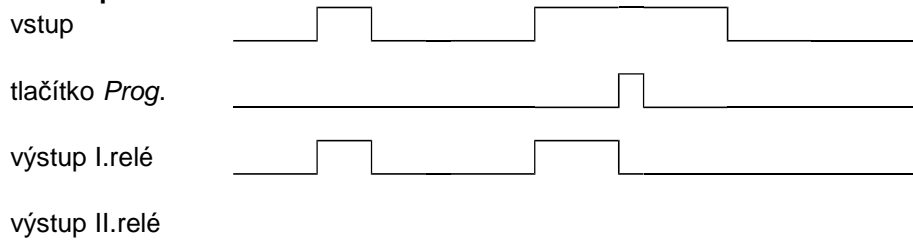


## Popiska vstupů

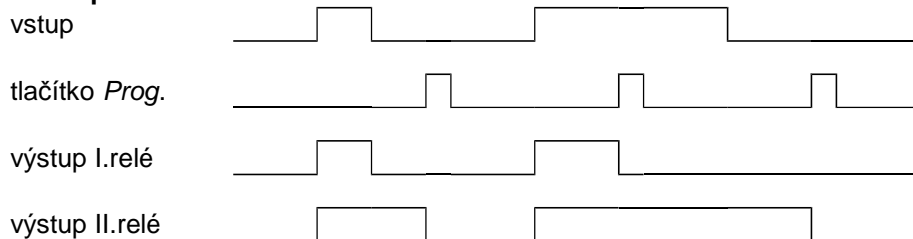


## Průběh signálů

### Měkká porucha



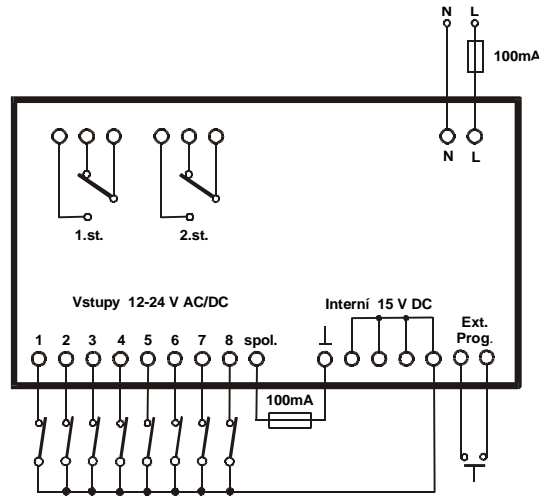
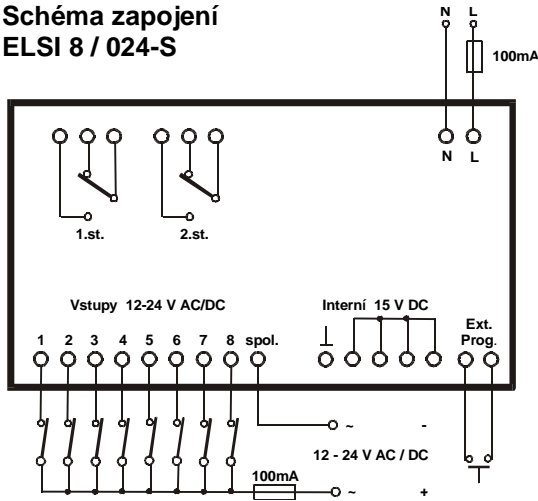
### Tvrdá porucha



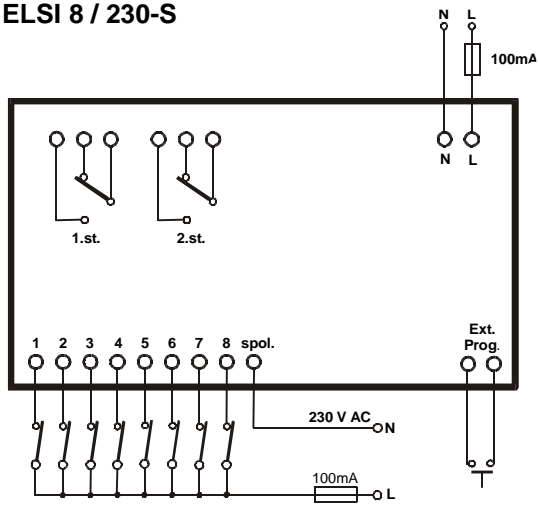
## Základní technické parametry:

Napájecí napětí	- 230 V AC $\pm$ 10%
Počet vstupů	- 8
Počet relé	- 2 bezpotenciální kontakty, $I_{max}$ (AC1) = 1A
Vstupní napětí	- 230 V AC $\pm$ 10% nebo 24 V AC/DC (případně interní)
Příkon	- max. 50 mA
Rozsah prac. teplot	- 0 až +50°C
Krytí:	- IP 40 / 20
Rozměry: (š x v x h)	- 106 x 90 x 58 mm
Výřez do panelu: (š x v)	- 105,5 x 45,5 mm

**Schéma zapojení  
ELSI 8 / 024-S**

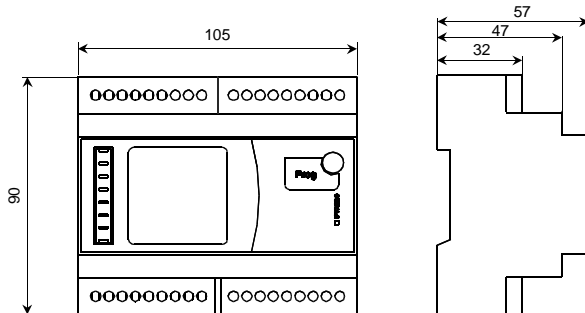


**ELSI 8 / 230-S**

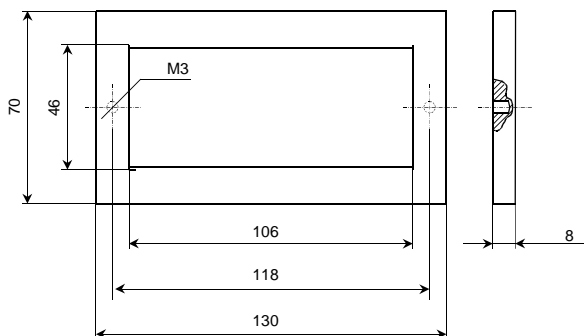


Jelikož jsou svorky *Ext.Prog.* připojeny přímo na procesor, NESMÍ být na tyto svorky přivedeno ŽÁDNÉ NAPĚTÍ. Z tohoto důvodu také nejsou vylomeny ochranné kryty u příslušných svorek.

**ELSI 8 - rozměry**



**RLSI 8**



**Váš distributor**

