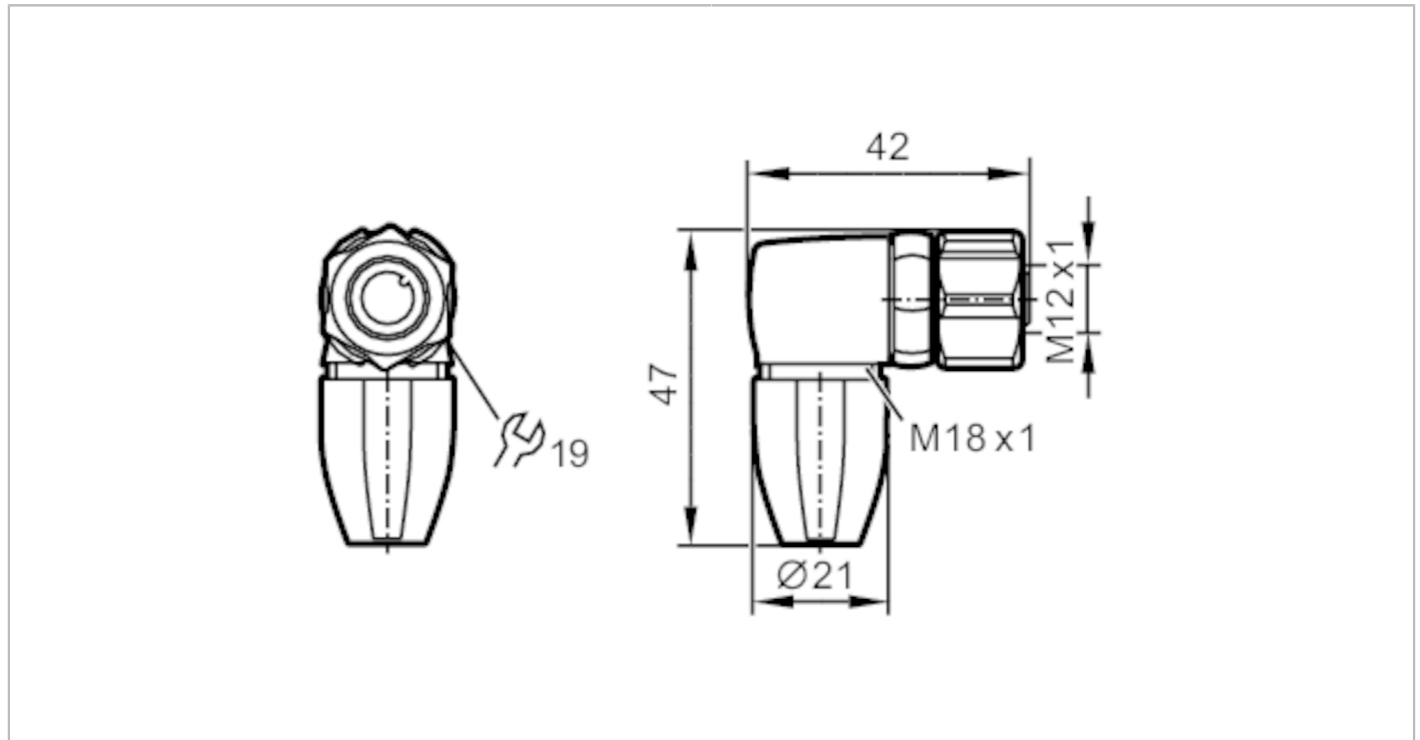


# EVF566



## Svorkovatelný konektor

SDOAH040VASFKPG



Oblast nasazení	
Speciální vlastnosti	Neobsahuje silikon; Pozlacené kontakty
Aplikace	hygienická a vlhká prostředí v potravinářském průmyslu
Bez silikonu	ano
Elektrická data	
Provozní napětí [V]	< 250 AC / < 300 DC
Třída krytí	II
Max. aktuální zatížitelnost celkem [A]	4; (...40 °C)
Okolní podmínky	
Okolní teplota [°C]	-25...100
Skladovací teplota [°C]	-25...55
Vlhkost při skladování [%]	10...100
Jiné klimatické podmínky pro skladování podle uvedené třídy	1K22/ DIN 60721-3-1
Krytí	IP 65; IP 67; IP 68; IP 69K
Mechanická data	
Hmotnost [g]	41,8
Tvarovaný materiál	PA 6.6
Materiál převlečné matice	nerezová ocel (1.4404 / 316L)
Těsnicí materiál	EPDM
Upozornění	
Obsah balení	1 ks

# EVF566



## Svorkovatelný konektor

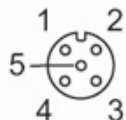
SDOAH040VASFKPG

### Elektrické připojení

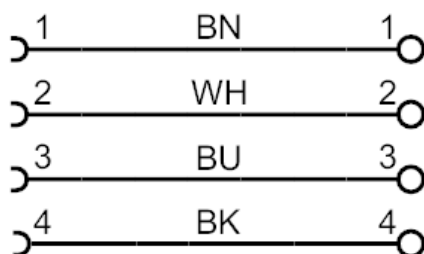
Šroubové svorky: 0,25...1 mm<sup>2</sup>; Krytí kabelu: Ø 3,5...6 mm; AWG 23...17

### Elektrické připojení - Zástrčka

konektorové provedení: 1 x M12, úhlový; kódování: A; Materiál držáku: PA 6.6, šedá; Uzamčení: nerezová ocel (1.4404 / 316L);  
Těsnění: EPDM; Kontakty: Pozlaceno; Utahovací moment: 0,6...1,2 Nm; Vezměte v úvahu max. hodnotu protikusu!



### Připojení



	Barvy vodičů
BK	černá
BN	hnědá
BU	modrá
WH	bílá

Barevnost podle DIN EN 60947-5-2