

PLYNOVÉ FILTRY

závitové do 600kPa

GAS FILTER

threaded to 600kPa

POUŽITÍ:

Pro filtrování plyných paliv plynovodů do přetlaku 600kPa.

APPLICATION:

Designed for gas fuels filtration in pipeline with max. working overpressure 600kPa.



TYP TYPE	Přípojovací rozměr (vnitřní závit) Connection size (internal thread)	Pracovní přetlak Working overpressure (kPa)	Hmotnost Weight (kg)
PFZ 1615 (70611/6b)	Rp 1/2	600	0,75
PFZ 1620 (70612/6b)	Rp 3/4		0,75
PFZ 1625 (70602/6b)	Rp 1		1,15
PFZ 1632 (70604/6b)	Rp 1 1/4		1,5
PFZ 1640 (70603/6b)	Rp 1 1/2		1,5
PFZ 1650 (70631/6b)	Rp 2		1,9

TECHNICKÉ ÚDAJE:

Závitové připojení	Rp UNI-ISO 7/1
Max. vstupní tlak	600 kPa
Testovací tlak	900 kPa
Stupeň filtrace	≤ 50 μm
Pracovní teplota	-10°C až +80°C
Mechanická pevnost	vyhovující UNI-EN 161
Použitý materiál	tělo a víko hliník; filtrační element se dvěma trvanlivými panely z viledonu P15/500S s výbornou absorbcí prachu dle DIN EN 779; filtrační vložka je ze syntetického materiálu a je vložená do obalu z galvanizované oceli
Průtokové médium	všechna plyná paliva včetně propan butanu a jejich směsí
Konstrukce	všechny přírubové filtry jsou vybaveny k připojení pro měření tlakové difference

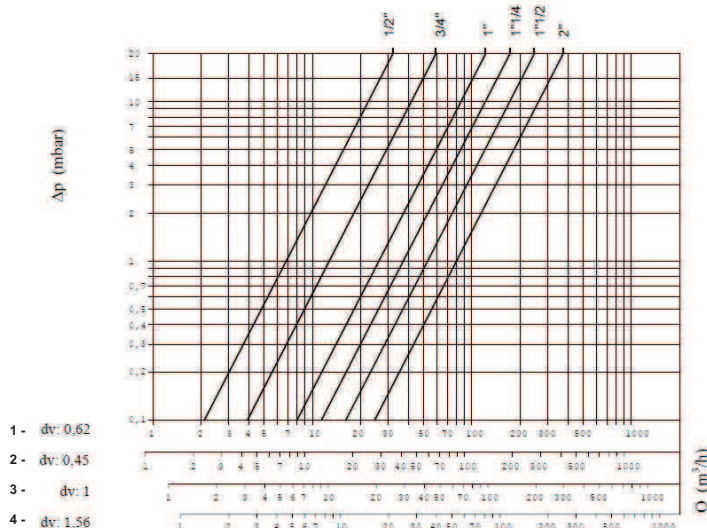
TECHNICAL DATA:

Threadet connections	Rp UNI-ISO 7/1
Max. inlet pressure	600 kPa
Test pressure	900 kPa
Filtration degree	≤ 50 μm
Working temperature	from -10°C to +80°C
Mechanical strnght	in compliance with UNI-EN 161
Used materials	body and covers in aluminium; filter element with two long-life Viledon P15/500S panels with remarkable dust absorption according to DIN EN779 specifications; cage in syntetic material with galvanized steel reinforcement
Passage medium	manufactured gases (town gas); natural gases (group H - methane); liquid petrol gas (lpg); non aggressive gases
Construction	all filters are fitted with connections for inlet or outlet pressure taps

PRŮTOKOVÝ DIAGRAM

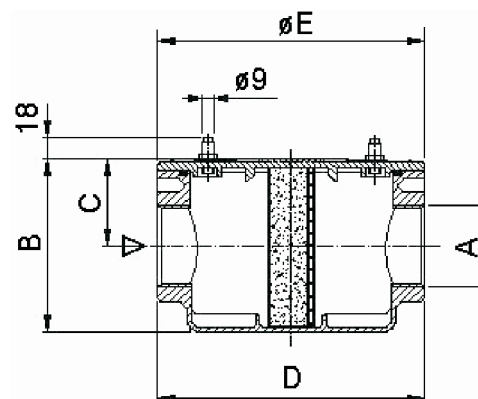
DAIGRAM OF FLOW RATES

1. metan - methane
2. svítiplyn - town gas
3. vzduch - air
4. L.P.G.



ZÁSTAVBOVÉ ROZMĚRY:

ASSEMBLING DIMENSIONS:



TYP TYPE	A	B	C	D
PFZ 1615 (70611/6b)	Rp 1/2	92	37	120
PFZ 1620 (70612/6b)	Rp 3/4	92	37	120
PFZ 1625 (70602/6b)	Rp 1	103	50	160
PFZ 1632 (70604/6b)	Rp 1 1/4	103	50	160
PFZ 1640 (70603/6b)	Rp 1 1/2	103	50	160
PFZ 1650 (70631/6b)	Rp 2	140	73	186